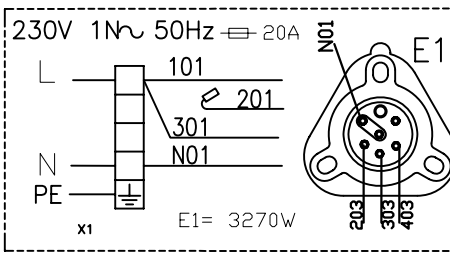
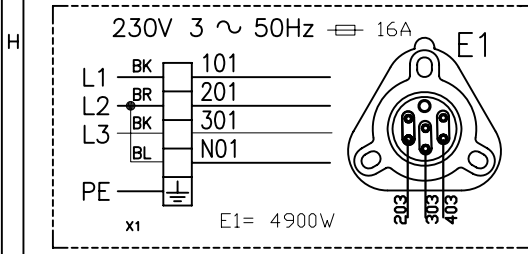


- (A) Without drain pump
Ohne umwaelpumpe
Sans pompe de vidange
Senza pompa scarico
 - (B) With drain pump
Mit umwaelpumpe
Avec pompe de vidange
Con pompa scarico
 - (C) Without break tank
Ohne break tank
Sans break tank
Senza break tank
 - (D) With detergent pump
Mit dosiergeraet reiniger
Avec doseur produit de lavage
Con dosatore detergente
 - (E) With break tank
Mit break tank
Avec break tank
Con break tank
 - (F) With regeneration
Mit regenerieren
Avec regeneration
Con rigenerazione
 - (G) With DB2
Mit DB2
Avec DB2
Con DB2
- Con thermostop
With thermostop
-
- Senza thermostop
Without thermostop
-

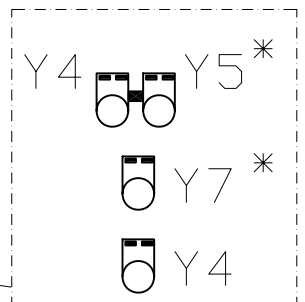
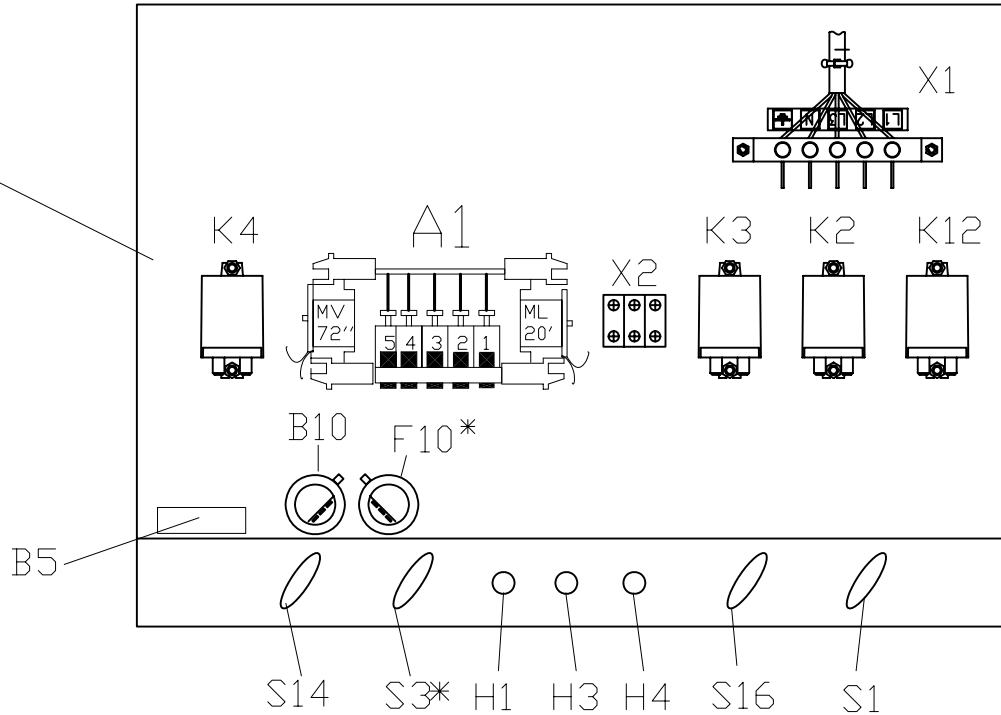
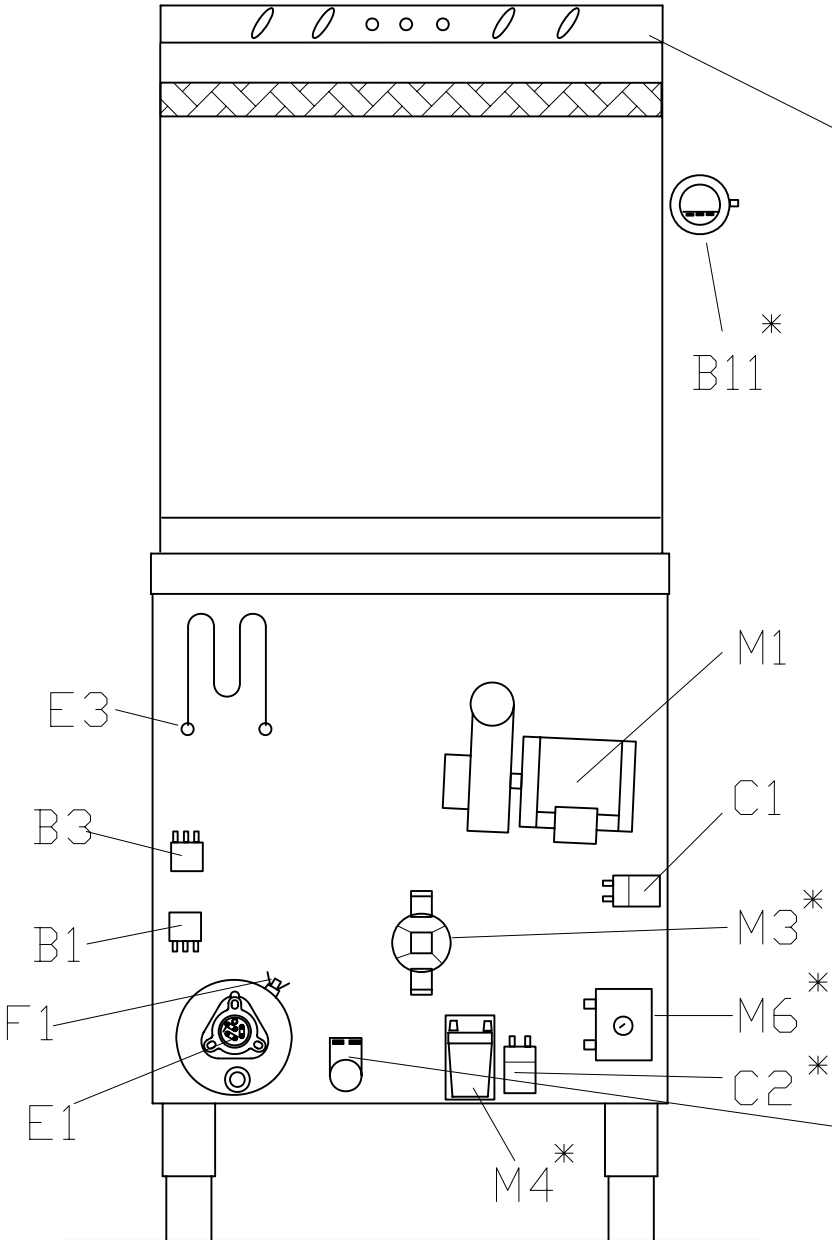


IMPORTANT
You must change this cable with a cable 3x2.5mm²

IMPORTANTE
Sostituire il cavo 5X1.5mm² con cavo 3X2.5mm²

n° MODIFICA	DESCRIZIONE	SDSTITUISCE	DATA
-1	Aggiunto mammut per abilitazione o disabilitazione thermostop		
-2	Filo 103 su F1		

destinazione/codice		denominazione / denominazione		Codice	
Dis. Riesaminato da re-examined	data/date 11/09/06	SCHEMA ELETTRICO WIRING DIAGRAM		954	
verificato da/inspected by	data/date 11/09/06	descrizione apparecchiatura E55 NEW		disegno n°/file 954	mod -2
validato da/validated by	data/date 11/09/06	totale fogli 1	N°Foglio 1	N°Fog. successivo -	



*
OPTIONAL

n° MODIFICA	DESCRIZIONE	SOSTITUISCE	DATA
-1	Aggiunto mammut X2		
-2			

destinazione/codice/code		denominazione / denominazione		Codice	
----		TOPOGRAFICO TOPOGRAPHIC		954T	
Uis. Riesaminato da re-examined	data/date 02/04/04	descrizione apparecchiatura E55 NEW		disegno n°/file	nod
verificato da/inspected by	data/date 02/04/04	totale Fogli	N°Foglio	N°Fog. successivo	
validato da/validated by	data/date 02/04/04	1	1	-	954T -1

	GB	D	F	I	E	P
A1	Cycle timer	Programmschaltwerk	Programmateur de cycle	Timer ciclo	Programador de ciclo	Programador ciclo
B1	Boiler thermostat	Temperaturbegrenzer Durchlauferhitzer	Thermostat surchauffeur	Termostato boiler	Termostato del calderin	Regolador de temperatura caldeira
B3	Tank thermostat	Tanktemperaturbegrenzer	Thermostat cuve	Termostato vasca	Termostato del deposito	Regolador de temperatura tanque
B5	Door switch	Reed- Türsicherheitkontaktschalter	Micro contact de porte	Micro porta	Interruptor de puerta	Micro-interruptor porta
B10	Tank level control	Tankniveauschalter	Pressostat de cuve	Controllo livello vasca	Interruptor del nivel en la cuba	Interruptor de nivel tanque
B11	Air gap level control	"Air Gap" Niveauschalter	Pressostat niveau "Air Gap"	Controllo livello "Air Gap"	Comprobación de nivel "Air Gap"	Interruptor de nivel "Air Gap"
C1	Wash pump noise filter	Fünkenstörfilter Umwälzpumpe	Condensateur pompe de lavage	Condensatore pompa lavaggio	Condensador bomba de lavado	Condensator bomba lavagem
C2	Rinse booster pump noise filt.	Fünkenstörfilter Drucksteigerungspumpe	Condensateur pompe auxiliaire	Condensatore pompa ausiliaria	Condensador bomba de aumento presión	Condensator bomba do aumento de pressão
E1	Boiler heating element	Heizkörper Durchlauferhitzer	Resistance du surchauffeur	Resistenza boiler	Resistencia del calderin	Resistências caldera
E3	Tank heating element	Tankheizung	Resistance de cuve	Resistenza vasca	Resistencia de la cuba	Resistência cuba
F1	Boiler safety thermostat	Durchlauferhitzer Temperaturbegrenzer	Thermostat securite surchauffeur	Termostato sicurezza boiler	Limitador de temperatura del calderin	Rgolador de temperatura caldera
F10	Tank level safety switch	Überlaufschutz Tankniveauschalter	Pressostat de contrôle niveau Cuve	Sicurezza livello vasca	Interruptor de nivel agua en la cuba	Segurança de nivel tanque
H1	Power lamp	Netz Kontrolleuchte	Voyant reseau	Spia di linea	Lámpara de piloto alimentación	Lâmpada indicadora tenção
H3	Cycle lamp	Spülprogramm Kontrolleuchte	Voyant de cycle	Spia ciclo	Lámpara de piloto ciclo	Lâmpada indicadora ciclo
H4	Heating lamp	Heizkörper Kontrolleuchte	Voyant de chauffage	Spia riscaldamento	Lámpara de piloto calefacción	Lâmpada indicadora aquecimento
K2	Boiler heating element relay	Durchlauferhitzer Heizkörper Relais	Relais resistance surchauffeur	Relè resistenza boiler	Relé resistencia Calderin	Relé de resistência de caldeira
K3	Tank heating element relay	Tank Heizkörper Relais	Relais resistance Cuve	Relè resistenza vasca	Relé resistencia cuba	Relé de resistência de tanque
K4	Door security relay	Türsicherheit Relais	Relais securite de porte	Relè sicurezza porta	Relé de de seguridad puerta	Relé de segurança porta
K12	Safety boiler relay	Boiler Temperaturbegrenzer Relais	Relais contrôle surchauffeur	Relè sicurezza boiler	Relé seguridad calderin	Relé de segurança caldeira
M1	Wash pump motor	Motor Umwälzpumpe	Moteur pompe lavage	Motore pompa lavaggio	Motor bomba lavado	Motor bomba de lavagem
M3	Drain pump motor	Motor Laugenpumpe	Moteur pompe vidange	Motore pompa scarico	Motor bomba de desagüe	Motor bomba de esgoto
M4	Rinse booster pump motor	Motor Drucksteigerungspumpe	Moteur pompe auxiliaire	Motore pompa ausiliaria	Motor bomba para aumentar la presión	Motor bomba de enxágue
M6	Detergent pump motor	Dosiergerät Reiniger	Moteur pompe produit lavage	Dosatore detergente	Dosificador por el detergente	Doseador de detergente
S1	Start cycle push button	START- Taste Spülprogramm	Poussoir mise en cycle	Pulsante avvio ciclo	Pulsador de principio ciclo	Botões arranque ciclo
S3	Drain push button	Taste Laugenpumpe (Entleeren)	Poussoir pompe vidange	Pulsante pompa scarico	Pulsador bomba de desagüa	Botões bomba de esgoto
S14	Machine main switch	Umschalter Betriebs / Ruhestellung - Regenerieren	Sélecteur lavage / arrêt - regeneration	Deviatore servizio / riposo- rigenerazione	Conmutadore conex. / desconex - regeneración	Comutador arranque / interrupção- regeneração
S16	Wash time selector	Wahlschalter Spülprogrammdauer	Sélecteur durée cycle	Selettore tempi	Selector de tiempo de lavado	Manipulo para seleccionar o tempo do ciclo
Y4	Fill / hot rinse solenoid valve	Elektromagnetventil Füllen / Klarspülung warm	Electrovanne remplissage	Elettrovalvola carico / risciacquo caldo	Válvula magnetica de entrada / enjuague caliente	Válvula magnetica de entrada / enxague quente
Y5	Regeneration solenoid valve	Elektromagnetventil Regenerieren	Electrovanne regeneration	Elettrovalvola rigenerazione	Válvula magnetica de regeneración	Válvula magnetica de regeneração
Y7	Break tank solenoid valve	Niveauelektromagnetventil für "Air Gap"	Electrovanne niveau "Air Gap"	Elettrovalvola livello "Air Gap"	Válvula magnetica de "Air Gap"	Válvula magnetica de "Air Gap"