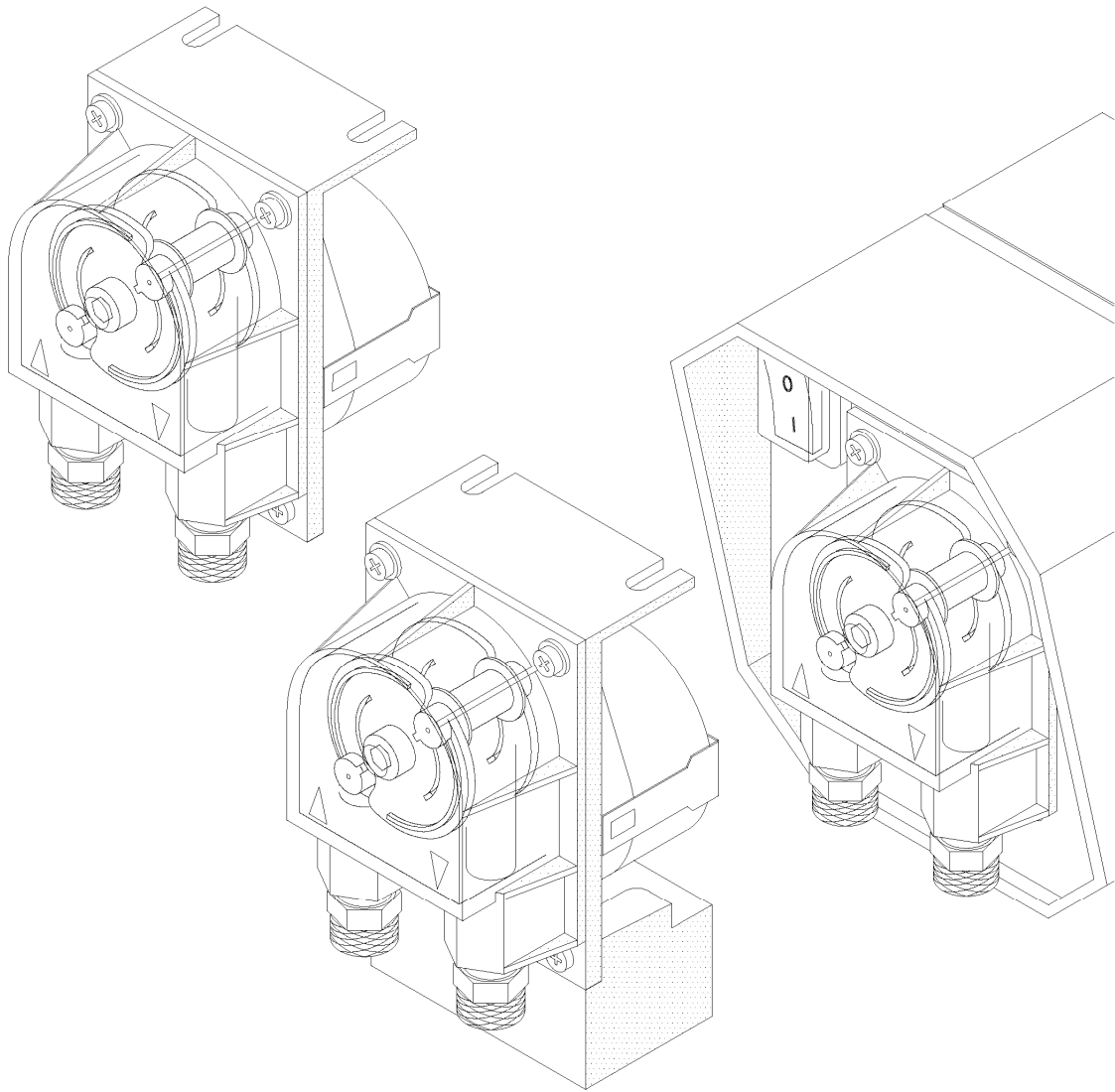


# BEDIENUNGSABLEITUNG

*Peristaltische Reinigungspumpen*



# PROTHO



Sehr geehrter Kunde, wir gratulieren Ihnen zum Kauf dieses Qualitätsprodukts, das Ihren Ansprüchen sicher gerecht werden wird. Mit Dank für den uns gewährten Vorzug bitten wir Sie, diese Bedienungsanleitung vor Gebrauch Ihrer neuen peristaltischen Dosierpumpe sorgfältig durchzulesen.

## **INHALTSVERZEICHNIS**

<b>1 HINWEISE UND WICHTIGE EMPFEHLUNGEN</b>	<b>S. 3</b>
<b>2 ALLGEMEINE EIGENSCHAFTEN</b>	<b>S. 4</b>
2.1 VERWENDUNGSBEREICH	S. 4
2.2 FUNKTIONSPRINZIP	S. 4
2.3 KENNDATEN	S. 5
<b>3 INSTALLATION</b>	<b>S. 5</b>
3.1 AUFSTELLUNG	S. 5
3.2 STROMNETZANSCHLUSS	S. 6
3.3 WASSERNETZANSCHLUSS	S. 8
<b>4 INBETRIEBNAHME</b>	<b>S. 9</b>
4.1 DURCHSATZEINSTELLUNG	S. 10
<b>5 WICHTIGSTE STÖRUNGSGRÜNDE</b>	<b>S. 11</b>
<b>6 WARTUNG UND REINIGUNG</b>	<b>S. 12</b>
6.1 REGELMÄSSIGE ÜBERPRÜFUNGEN	S. 12
<b>7 BETRIEBSSTILLSTANDSZEITEN</b>	<b>S. 12</b>
<b>8 HINWEISE FÜR DEN WARTUNGSTECHNIKER</b>	<b>S. 13</b>
<b>9 GARANTIEBEDINGUNGEN</b>	<b>S. 13</b>
<b>10 TECHNISCHE INFORMATIONEN</b>	<b>S. 14</b>
<b>11 AUSEINANDERGEZOGENE ZEICHNUNG DOSIERGERÄTE OHNE BEHÄLTER</b>	<b>S. 15</b>
<b>12 AUSEINANDERGEZOGENE ZEICHNUNG DOSIERGERÄTE MIT BEHÄLTER</b>	<b>S. 16</b>
<b>13 ZUBEHÖR UND ERSATZTEILE</b>	<b>S. 17</b>

## 1 HINWEISE UND WICHTIGEEMPFEHLUNGEN

Diese Gebrauchsanleitung stellt einen wesentlichen Bestandteil der peristaltischen Dosierpumpe dar (die in diesem Handbuch der Einfachheit halber auch Pumpe oder Gerät genannt wird) und muss für ein künftiges Nachschlagen aufbewahrt werden.

Bei Verkauf oder Übertragung des Geräts auf Dritte muss vorliegendes Handbuch dem neuen Anwender übergeben werden, damit er sich mit dem Betrieb und den damit verbundenen Anweisungen vertraut machen kann.

**Die in diesem Handbuch enthaltenen Anweisungen müssen vor der Installation und dem Gebrauch der Pumpe sorgfältig durchgelesen werden. Diese Hinweise wurden für die Sicherheit bei Installation, Gebrauch und Wartung zusammengestellt.**

Eventuelle Hinweise oder Pläne, die sich auf Sondermodelle beziehen, werden im Anhang dieses Handbuchs geliefert.

**Vor allen Reinigungs- und Wartungsmaßnahmen erst den Stecker aus der Netzsteckdose ziehen.**

Alle Maßnahmen oder Änderungen an der elektrischen Ausrüstung dürfen nur von geprüften Fachtechnikern vorgenommen werden.

**Diese Pumpe ist ausschließlich für die Dosierung von Zusatzstoffen (Geschirrspül- und Klarspülmittel) in Geschirrspülmaschinen bestimmt.**

**Unsachgemäß ist jeder Gebrauch der Dosierpumpe, der nicht die Dosierung von Zusatzstoffen in Geschirrspülmaschinen vorsieht.**

Das Gerät wurde für den Gebrauch durch Erwachsene entwickelt. Halten Sie daher Kinder, die mit dem Gerät spielen wollen, fern.

Eine Manipulation des Geräts oder der Versuch einer Manipulation lässt nicht nur jede Form der Garantie verfallen, sondern ist auch äußerst gefährlich.

**Um die Leistungsfähigkeit des Geräts und seinen korrekten Betrieb zu gewährleisten, müssen die Herstelleranweisungen genau befolgt und die Wartung von qualifiziertem Fachpersonal durchgeführt werden.**

Versuchen Sie nicht, das Gerät selbst zu reparieren, da Eingriffe ohne die nötige Sachkenntnis nicht nur gefährlich sind, sondern auch Schäden verursachen oder erschweren können. Wir empfehlen Ihnen, sich bei einem Defekt an Ihren Fachhändler oder an den Hersteller zu wenden, die Ihnen ein Kundendienstzentrum in Ihrer Nähe nennen können. Wir empfehlen Ihnen, stets nur Originalersatzteile zu verlangen.

Vor der Verschrottung muss die Pumpe betriebsunfähig gemacht werden. Hierzu das Netzkabel entfernen (natürlich erst, nachdem es vom Stromnetz abgezogen wurde).

Wir empfehlen ferner:

- \* Die Bauteile der Dosierpumpe nicht unentsorgt zu lassen.
- \* Die anfallenden Werkstoffe nach den im Anwenderland geltenden Vorschriften getrennt zu entsorgen und zu recyceln.

**Daher sollten Wartungen und Wiedergewinnungsmaßnahmen eventueller Austauschteile nur autorisierten Wartungstechnikern übertragen werden.**

## 2 ALLGEMEINE EIGENSCHAFTEN

### 2.1 VERWENDUNGSBEREICH

Die peristaltischen Pumpen der Serie "PROTHO" sind in zwei Versionen erhältlich:

- ohne Behälter für die Installation in der Geschirrspülmaschine
- mit Behälter für die externe Installation

Die Betriebsweise der Dosiergeräte mit Behälter kann bei Bedarf durch verschiedene technische Lösungen vervollständigt werden, die eine praktische, wirkungsvolle Einstellung des Durchsatzes ermöglichen.

### 2.2 FUNKTIONSPRINZIP

Die peristaltischen Pumpen sind das Beste, was es im Bereich der Dosierpumpen gibt, da sie keine Ventile haben, die beträchtliche Probleme verursachen.

Das Funktionsprinzip basiert auf der Elastizität der Membranleitung für das Pumpen und des alternativen Gleitdrucks durch die Walzen, die auf dem zentralen Rotor des Geräts lagern. Diese Lagerung, von einem Getriebemotor betätigt, aktiviert durch ihre Drehung gleichzeitig die Saug- und Einspritzfunktion.

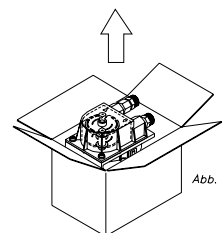
Die Ansaugung erfolgt durch Unterdruck nach dem durch die Elastizität der Leitung ermöglichten Durchgang der Walze. Die Einspritzung erfolgt nach der Gleitkompression der Walzen auf der Leitung, die die Flüssigkeit zum Auslauf schieben.

### 2.3 KENNDATEN

Die Werte für Spannung, Frequenz und Durchsatz sind auf dem Typenschild aufgeführt, auf das für Überprüfungen verwiesen wird.



## 3 INSTALLATION



Die Dosierpumpe wird in einer Kartonverpackung geliefert (Abb. 1).

**Beim Öffnen des Kartons unsachgemäßes Werkzeug wie Messer, Anspitzer, Schraubendreher usw. vermeiden und sicherstellen, dass das Gerät unbeschädigt ist. Im Zweifelsfall oder bei Schäden DARF DAS GERÄT NICHT VERWENDET WERDEN; verständigen Sie den Händler oder den Hersteller.**

Alle Verpackungselemente (Tüten, Karton, Schaumstoff, Klammern, Umreifungsbänder usw.)

dürfen nicht in die Reichweite von Kindern gelangen, da sie potentielle Gefahrenquellen darstellen.

**Das Gerät muss in Einklang mit den im Anwenderland geltenden Normen und unter Beachtung der Herstelleranweisungen von qualifizierten, geprüften Fachtechnikern installiert werden.** Eine fehlerhafte Installation kann zu Personen- und Sachschäden, Schäden von Umwelt und Tieren

führen, für die der Hersteller nicht haftbar gemacht werden kann.

### 3.1 AUFSTELLUNG

**Das Gerät wurde für die Installation in und an (Modelle mit Behälter) Geschirrspülmaschinen entwickelt und konstruiert, von denen es für die Durchführung der erforderlichen Funktionen gesteuert wird.**

Bei der Aufstellung des Geräts muss ein angemessener Abstand zu den anderen Bauteilen der Maschine eingehalten werden, um die Wartung zu erleichtern. Diese Maßnahme soll darüber hinaus vermeiden, dass ein unbeabsichtigtes Austreten der Flüssigkeit aus der Pumpe oder durch den Bruch der Pumpleitung die umliegenden Bauteile beschädigen kann.

### 3.2 STROMNETZANSCHLUSS

**Die elektrische Sicherheit dieses Geräts liegt nur dann vor, wenn es, wie von den geltenden nationalen Sicherheitsnormen vorgeschrieben, in bzw. an der Geschirrspülmaschine installiert wird.**

Die Installation der Geschirrspülmaschine muss von qualifizierten, geprüften Fachtechnikern durchgeführt werden.

**Der Hersteller kann nicht für eventuelle Schäden haftbar gemacht werden, die durch mangelnde Fachkenntnis oder Nachlässigkeit des Installateurs verursacht werden.**

Sicherstellen, dass die Stromfestigkeit der Anlage für die auf dem Typenschild angegebene Höchstleistung der Dosierpumpe geeignet ist.

Der Installateur muss ferner sicherstellen, dass der Querschnitt der Anlagenleiter für die vom Gerät aufgenommene Leistung passend ist.

**Die peristaltische Dosierpumpe für die interne Installation hat keinen Schalter. Daher bewirkt das Vorliegen der Netzspannung die umgehende Einschaltung des Geräts.**

Der Installateur muss ferner die Anschlusspunkte der peristaltischen Dosierpumpe bestimmen.

Für die Versorgung eines Dosiergeräts für Geschirrspülmittel muss ein paralleler Anschluss an das Klarspül-Magnetventil oder an einen gleichwertigen Punkt vorgesehen werden.

Für die Versorgung eines Dosiergeräts für Klarspülmittel muss ein Anschluss an die Spülpumpe der Geschirrspülmaschine oder an einen gleichwertigen Punkt vorgesehen werden.

Sofern das Dosiergerät des Geschirrspülmittels über eine Einstellung nach Leitfähigkeitsmessung verfügt, muss der Geschirrspülmittelsensor im Becken der Geschirrspülmaschine installiert werden. Hierzu unter

dem Wasserspiegel eine Bohrung  $\varnothing$  12,5 vornehmen (Wenn die Maschine, der Stoffe zugesetzt werden sollen, bereits in Betrieb ist, muss vor o.g. Maßnahmen das Spülbecken geleert werden).

Danach den Sensor mit der Dichtung in die Bohrung einsetzen und außen am Becken die entsprechende Mutter anziehen. Nicht zu fest anziehen, um die einzelnen Bauteile nicht zu beschädigen.

Nun die Leiter, die aus dem Pumpenbehälter herauskommen, elektrisch anschließen:

- \* einen Leiter an die Masse (Maschinengehäuse)
- \* den anderen an die Schelle des zuvor installierten Geschirrspülmittelsensors.

Die Stromleiter der Dosierpumpe müssen geschützt werden. Sicherstellen, dass sie in keiner Weise gequetscht oder beschädigt werden.

### **Folgende Hinweise genau durchlesen:**

Der Gebrauch der Dosierpumpe wie jedes elektrischen Geräts bedingt die Einhaltung einiger grundlegender Regeln, wie:

- \* Das Gerät nicht mit nassen oder feuchten Händen bzw. Füßen berühren.
- \* Das Gerät nicht verwenden, wenn Sie keine Schuhe tragen.
- \* Keine Verlängerungskabel in Küchen, Badezimmern oder Duschräumen verwenden.
- \* Nie am Netzkabel ziehen, um es vom Netz zu trennen.
- \* Unterbinden, dass das Gerät von Kindern oder untauglichen Personen bedient wird.

**Vor jeder Reinigung oder Wartung die Stromzufuhr zur Maschine, die das Dosiergerät steuert, durch Ausschalten des Betriebsschalters unterbrechen und den Netzstecker ziehen.**

**Bei einem Defekt oder einer Betriebsstörung das Gerät nach obigem Vorgehen ausschalten und keine eigenmächtigen Reparaturen oder direkte Eingriffe vornehmen, sondern sich ausschließlich an qualifiziertes Fachpersonal wenden und ausschließlich die Verwendung von Originalersatzteilen fordern.**

**Die Nichteinhaltung dieser Bestimmungen lässt nicht nur jede Form der Garantie verfallen, sondern kann auch den einwandfreien Betrieb des Geräts ernsthaft beeinträchtigen.**

### 3.3 WASSERNETZANSCHLUSS

**Diese peristaltische Dosierpumpe ist ausschließlich für die Dosierung von Zusatzstoffen in Geschirrspülmaschinen bestimmt.**

Die Wasseranschlüsse müssen nach den Anweisungen des Herstellers von geprüftem, qualifiziertem Fachpersonal unter Verwendung der im

Installationssatz enthaltenen Teile durchgeführt werden.

**Diese Anschlüsse lassen sich in zwei getrennte Phasen aufteilen:**

**1) Saugkreislauf**

**2) Einspritzkreislauf**

**1) Anschluss des Saugkreislaufs (Abb. 2)**

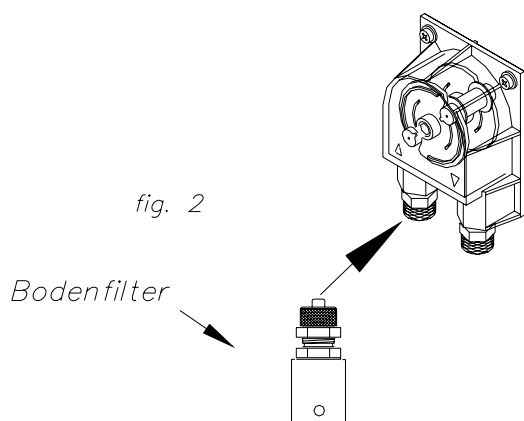
- Die Saugleitung an die Verschraubung des Geräts anschließen (siehe Hinweispfeile). Dann das andere Ende an den Behälter der anzusaugenden Flüssigkeit anschließen.
- Einen eventuellen Überstand der Leitung abschneiden und den speziellen Bodenfilter anbringen.
- Dann den Bodenfilter in den Behälter einsetzen

**2) Anschluss des Einspritzkreislaufs**

Der Anschluss des Einspritzkreislaufs teilt sich je nach einzuspritzender Flüssigkeit folgendermaßen auf:

**a) Zugabe von Geschirrspülmittel**

**b) Zugabe von Klarspülmittel**



**a) Anschluss des Geschirrspülmittel-Einspritzkreislaufs (Abb. 3)**

- Für die Installation der speziellen Verschraubung muss im Becken über dem Wasserspiegel eine Bohrung mit Durchmesser 12.5 mm in günstiger Lage vorgenommen werden.
- Von außen den Gewindeteil des Krümmers in die vorgenommene Bohrung einsetzen (bei Bedarf die Grate abfeilen, die die Dichtheit der Dichtung beeinträchtigen könnten).
- In das Innere des Beckens am Gewinde der Verschraubung die Dichtung einsetzen und dann den dazugehörigen Bolzen sorgfältig festziehen. Nicht zu stark anziehen, um die Teile der Verschraubung nicht zu beschädigen.
- Mit der mitgelieferten Leitung die Einspritzverschraubung der Pumpe an den zuvor im Becken installierten Krümmer anschließen.

**b) Anschluss des Klarspülmittel-Einspritzkreislaufs (Abb. 4)**

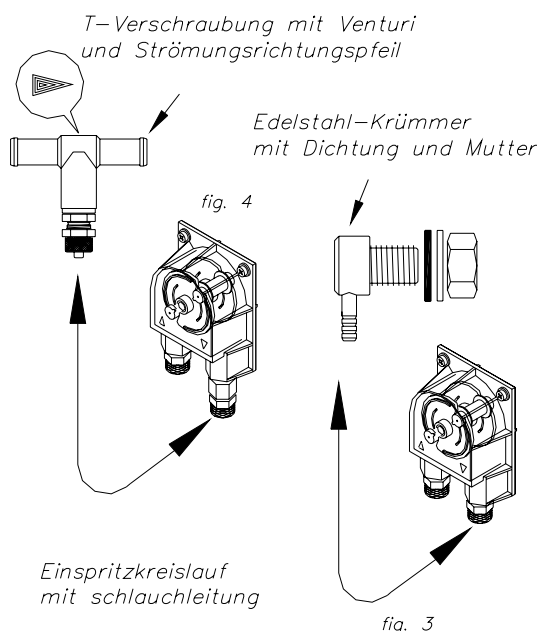
Für diese Anwendungsart muss der ideale Montagepunkt der Bauteile unter Berücksichtigung der Außenabmessungen und des bequemen Zugriffs für eine leichte Installation gefunden werden.

- Die Leitung, in die eingespritzt werden soll, abschneiden.

- Die Enden der Leitung in die T-Verschraubung (T Venturi) einsetzen und sicherstellen, dass der Wasserfluss dem auf der Verschraubung angezeichneten Pfeil folgt.
- Die in die T-Verschraubung eingesetzten Leitungen mit zwei Metallschellen (nicht mitgeliefert) feststellen.

Wenn die zu bedienende Maschine mit einer entsprechenden Einspritzverschraubung ausgestattet ist, gibt es auf Anforderung ein Einspritzventil, wodurch die oben beschriebenen Arbeiten vermieden werden können.

- Die Verschraubung des Pumpenvorlaufs mit der mitgelieferten Leitung (aus Polyäthylen) an die Einspritzverschraubung mit Rückschlagventil anschließen und die Gewinderinge gut anziehen.



**4 INBETRIEBNAHME**

Nachdem die Dosierpumpe an Stromnetz und Wasserleitung angeschlossen wurde, steht sie für die Inbetriebnahme bereit.

**Bei der ersten Inbetriebnahme der Pumpe muss die zu bedienende Maschine einige Spülgänge ohne Spülgut durchführen, damit das Gerät die Leitungen des Einspritzkreislaufs füllen kann.**

Diese Schwierigkeit kann überwunden werden, indem die Pumpe von Hand gefüllt wird. Gehen Sie hierzu folgendermaßen vor:

**ACHTUNG!**  
Nur für Modelle mit Asynchronmotor (bürstenlos Motor). Jedoch diese Aktion NICHT MÖGLICH ist für Modelle mit Motor in einem kontinuierlichen Zyklus (mit Bürsten).

- Sehr genau die Laufrichtung der Pumpe überprüfen, da eine falsche Maßnahme den Getriebemotor des Geräts irreparabel beschädigen könnte.
- Durch die Sechskantbohrung am Gerät mit Hilfe eines 6 mm Sechskantsteckschlüssels den Walzenlagerungsrotor in die Laufrichtung der

Pumpe drehen (siehe Pfeile), bis der Kreislauf komplett gefüllt ist (Abb. 5).

**Die beschriebene Maßnahme darf nur bei der ersten Inbetriebnahme der Pumpe und nach jedem Auswechseln der Pumpleitung von geprüftem Fachpersonal durchgeführt werden.**

- Überprüfen, dass die hydraulischen Anschlüsse nicht leak sind.

#### 4.1 DURCHSATZEINSTELLUNG

Einige technische Maßnahmen machen die Funktionstüchtigkeit der Dosierpumpe komplett:

##### - Elektronische Intervalleinstellung (Abb. 6)

Hiermit kann der Durchsatz der Pumpe durch manuelles Vorgehen an einem dafür vorgesehenen Knopf an der Vorderseite des Gerätebehälters rasch und präzise variiert werden.

##### - Elektronische Einstellung nach Leitfähigkeitsmessung (Abb. 7)

Mit dieser Einstellung kann hingegen die Geschirrspülmittelkonzentration im Wasser des Spülbeckens der Geschirrspülmaschine konstant gehalten werden. Um die Dosierung zu erhöhen oder zu verringern wird der dafür vorgesehene Knopf an der Vorderseite des Dosierbehälters manuell betätigt.

**Diese Einstellungen müssen von Fachpersonal vorgenommen werden, da am Installationsort einige Überprüfungen angezeigt sind, wie: Art des verwendeten Geschirrspülmittels, eventuelle Wasserhärte usw.**

## 5 WICHTIGSTE STÖRUNGSGRÜNDE

Wenn die Einspritzung des Zusatzstoffs nicht stattfindet, muss der Anwender Folgendes überprüfen:

- **Vorhandensein von Verbrauchflüssigkeit im Vorratsbehälter**
- **Filter nicht verschmutzt**
- **Strom eingeschaltet**

Sollten andere Störungen vorliegen, wie:

- **Schwierigkeiten beim Ansaugen der einzuspritzenden Flüssigkeit**
- **Rasches, ständiges Entleeren der Saugleitung nach jeder Funktion**
- **Bruch der Pumpleitung**
- **Bruch des Getriebemotors**
- **Bruch der Elektronikkarte**

muss ein Kundendienstzentrum verständigt werden, da das Gerät gewartet werden muss.

Für eine schnelle, wirkungsvolle Maßnahme müssen Sie bei Ihrem Anruf beim Kundendienst das dem Typenschild zu entnehmende Pumpenmodell genau angeben.

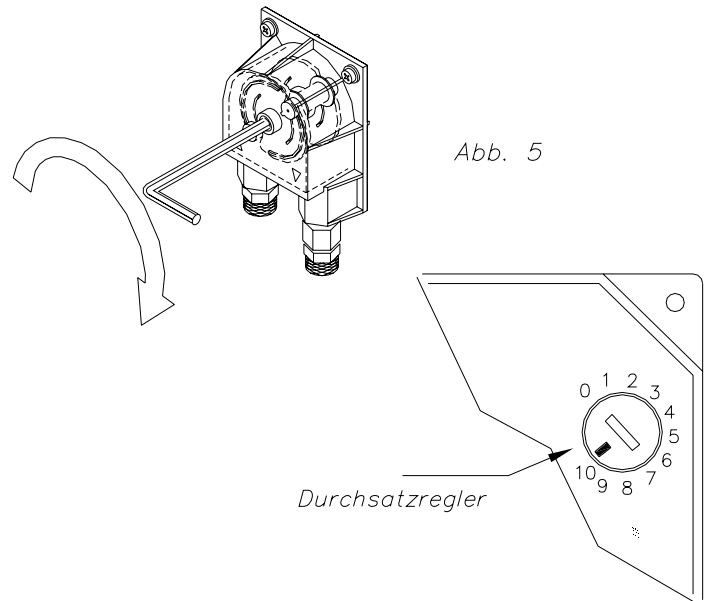


Abb. 5

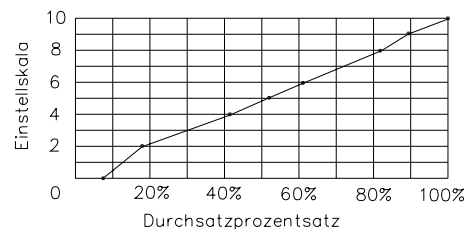


Abb. 6

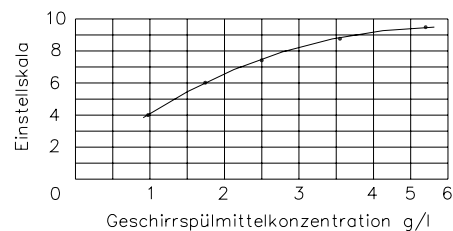


Abb. 7

## 6 WARTUNG UND REINIGUNG

Vor jeder Wartung des Geräts muss die Stromzufuhr unterbrochen und der Stecker aus der Steckdose gezogen werden.

Zu wartendes Bauteil:

### - Pumpleitung (Abb. 8)

Von diesem Bauteil hängt die Leistungsfähigkeit der Pumpe ab. Es muss daher regelmäßig, mindestens alle 3 Monate ausgetauscht werden, um dem Gerät einen konstanten Durchsatz zu ermöglichen. Dies verhindert ferner einen Bruch der Leitung durch Verschleiß. Dieses Bauteil muss von kompetentem, qualifiziertem Fachpersonal eines Kundendienstzentrums gewartet werden. Der Kunde muss die Verwendung von Originalersatzteilen fordern. Zu reinigendes Bauteil:

### - Saugfilter (Abb. 9)

Der Filter muss regelmäßig gereinigt werden, falls die Zusatzstoffe Sediment enthalten, die die Pumpe am Ansaugen der Flüssigkeit hindern sollten. Der Filterzustand muss jedes Mal geprüft werden, wenn Flüssigkeit in die Pumpe nachgefüllt wird. Beim Reinigen des Filters müssen die Hände mit Gummihandschuhen geschützt werden.

### 6.1 REGELMÄSSIGE KONTROLLEN

Das Gerät regelmäßig überprüfen und eventuell aufgebrauchte Flüssigkeiten nachfüllen. Darüber hinaus kontrollieren, dass der Wasserkreislauf nicht leak ist.

## 7 BETRIEBSSTILLSTANDSZEITEN

Nach einem längeren Betriebsstillstand muss bei erneuter Verwendung des Geräts eine außerordentliche Wartung an der Pumpe vorgenommen und die Pumpleitung ausgewechselt werden (Abb. 8).

Diese Maßnahme ist nötig, weil die im Gerät verbliebene Flüssigkeit leicht fest wird und der Pumpleitung ihre natürliche Elastizität nimmt. Die Wartung muss von geprüftem Fachpersonal durchgeführt werden.

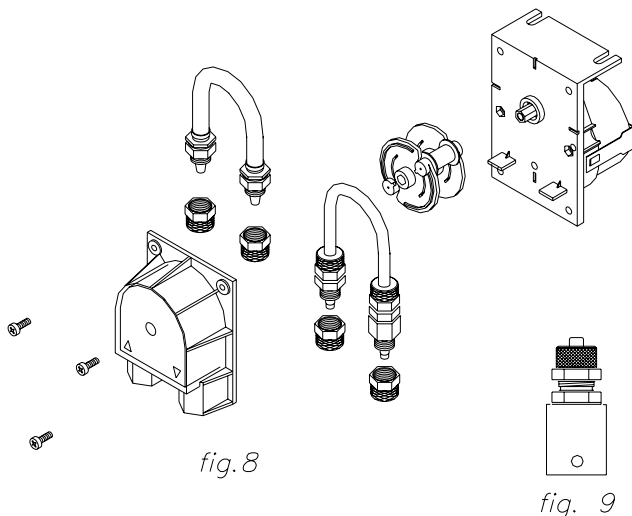


fig. 8

fig. 9

## 8 HINWEISE FÜR DEN WARTUNGSTECHNIKER

Alle Maßnahmen, bei denen an den Kreisläufen oder den internen Bauteilen vorgegangen werden muss und für die elektrische Schutzeinrichtungen abgenommen werden müssen, müssen bei stillstehendem Gerät und nach Unterbrechung der Stromzufuhr durchgeführt werden.

Erst wenn die Arbeiten abgeschlossen sind und der Wartungstechniker sich vom Gerät entfernt hat, darf der Strom für die Inbetriebnahme wieder eingeschaltet werden.

## 9 GARANTIEBEDINGUNGEN

- Auf diese peristaltische Dosierpumpe (im Folgenden der Einfachheit halber Pumpe oder Gerät genannt) wird ab dem Kaufdatum, das durch ein steuerlich gültiges, vom Händler oder Hersteller ausgestelltes Dokument mit Angabe des Kaufdatums belegt wird, eine einjährige Garantie gewährt.
- Das steuerliche, vom Händler oder Hersteller ausgestellte Dokument, in dem das Kaufdatum des Geräts bestätigt wird, muss zusammen mit dieser Bedienungsanleitung aufbewahrt werden. Im Garantiefall müssen beide dem Techniker vorgelegt werden.
- Unter Garantie versteht sich das kostenlose Auswechseln oder Reparieren der Teile, die auf Grund von Herstellungsfehlern als ursprünglich fehlerhaft erkannt werden.
- Der Anwender hat eine "feststehende Anfahrtsgebühr" zu entrichten, sofern die Reparatur bei ihm zu Hause durchgeführt werden soll.
- Nicht unter die Garantie fallen all jene Teile, die aufgrund von fahrlässigem Gebrauch (Nichtbefolgung der Betriebsanweisungen des Geräts), fehlerhafter Installation oder Wartung durch fachlich nicht qualifiziertes Personal, Transportschäden oder sonstige Umstände entstehen, die nicht auf Herstellungsfehler des Geräts zurückzuführen sind.
- Von den Garantieleistungen sind ferner Maßnahmen für die Installation und den Anschluss an Netzanlagen sowie die in der vorliegenden Bedienungsanleitung genannten Wartungen ausgeschlossen.
- Die Garantie ist ferner bei jedem unsachgemäßen Gebrauch der Pumpe ausgeschlossen.
- Der Hersteller lehnt jede Haftung für eventuelle Schäden ab, die Personen, Sachen oder Tieren durch die Nichtbeachtung der in dieser Bedienungsanleitung aufgeführten Vorschriften bezüglich Installation, Gebrauch und Wartung des Geräts direkt oder indirekt zugefügt werden können.
- Der Anwender trägt die mit dem Transport verbundenen Gefahren, sofern das Gerät in einem der autorisierten Kundendienstzentren oder beim Hersteller repariert wird. Die Transportkosten trägt der Anwender.
- Falls ein Defekt auftritt, ist eine Verlängerung der Garantie in jedem Fall ausgeschlossen.

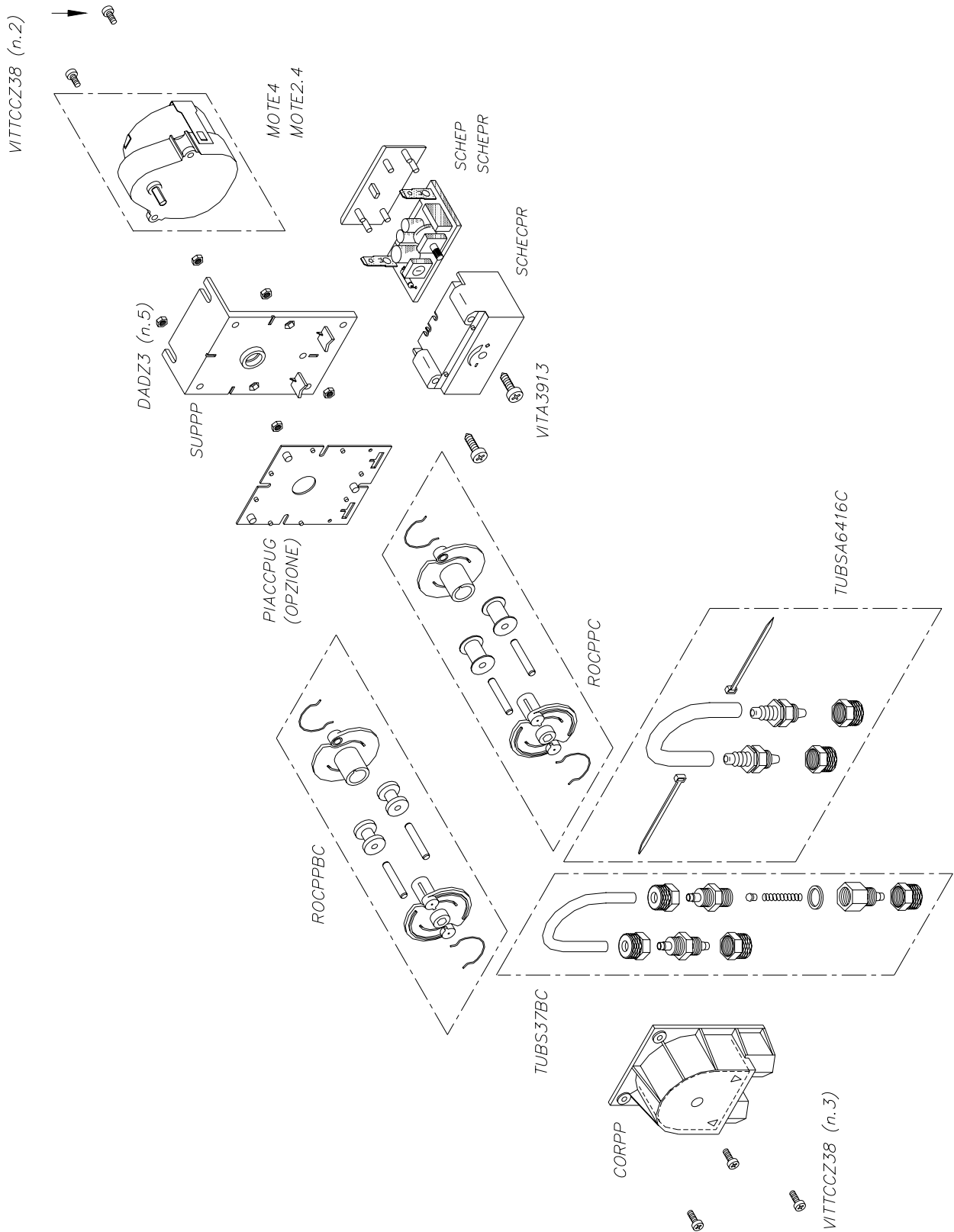
## 10 TECHNISCHE INFORMATIONEN

Modell	Durchsatz		Leitungsdurchmesser	Druck bar	Flüssigkeit	
	cc/''	l/h			Geschirrspülmittel	Klarspülmittel
<b>PD1.5</b>	0.41	1.5	6.4x1.6	0.1	*	
<b>PD2.0</b>	0.56	2.0	6.4x1.6	0.1	*	
<b>PD3.3</b>	0.92	3.3	6.4x1.6	0.1	*	
<b>PB0.4</b>	0.11	0.4	3.2x6.4	3		*
<b>PD3.3E</b>	0.92	3.3	6.4x1.6	0.1	*	
<b>PD3.3ER</b>	0.92	3.3	6.4x1.6	0.1	*	
<b>PB1.0E</b>	0.28	1.0	3.2x6.4	3		*
<b>PB1.0ET</b>	0.28		3.2x6.4	3		
<b>PDF2.0</b>	0.56	2.0	6.4x1.6	0.1	*	
<b>PBF0.4</b>	0.11	0.4	3.2x6.4	3		*
<b>PDE3.3</b>	0.92	3.3	6.4x1.6	0.1	*	
<b>PDE4.0</b>	1.12		6.4x1.6	0.1		
<b>PDER3.3</b>	0.92	3.3	6.4x1.6	0.1	*	
<b>PBE1.0</b>	0.28	1.0	3.2x6.4	3		*
<b>PDE8.0</b>	2.24	8.0	6.4x1.6	0.1	*	
<b>PDE8.024</b>	2.24	8.0	6.4x1.6	0.1	*	
<b>PDER8.024</b>	2.24	8.0	6.4x1.6	0.1	*	
<b>PBE2.0</b>	0.56	2.0	3.2x6.4	3		*
<b>PBE2.024</b>	0.56	2.0	3.2x6.4	3		*
<b>PDS4.0</b>	1.12	4.0	6.4x1.6	0.1	*	
<b>PDS8.0</b>	2.24	8.0	6.4x1.6	0.1	*	
<b>PDS8.024</b>	2.24	8.0	6.4x1.6	0.1	*	
<b>PDBE3/1</b>	0.84 - 0.28	3 - 1	6.4x1.6 3.2x6.4	0.1 - 3	*	*
<b>PDBER3/1</b>	0.84 - 0.28	3 - 1	6.4x1.6 3.2x6.4	0.1 - 3	*	*
<b>PDSBE8/2</b>	2.24 - 0.56	8 - 2	6.4x1.6 3.2x6.4	0.1 - 3	*	*
<b>PDBER8/224</b>	2.24 - 0.56	8 - 2	6.4x1.6 3.2x6.4	0.1 - 3	*	*
<b>PDSBE8/224</b>	2.24 0.56	8 - 2	6.4x1.6 3.2x6.4	0.1 - 3	*	*

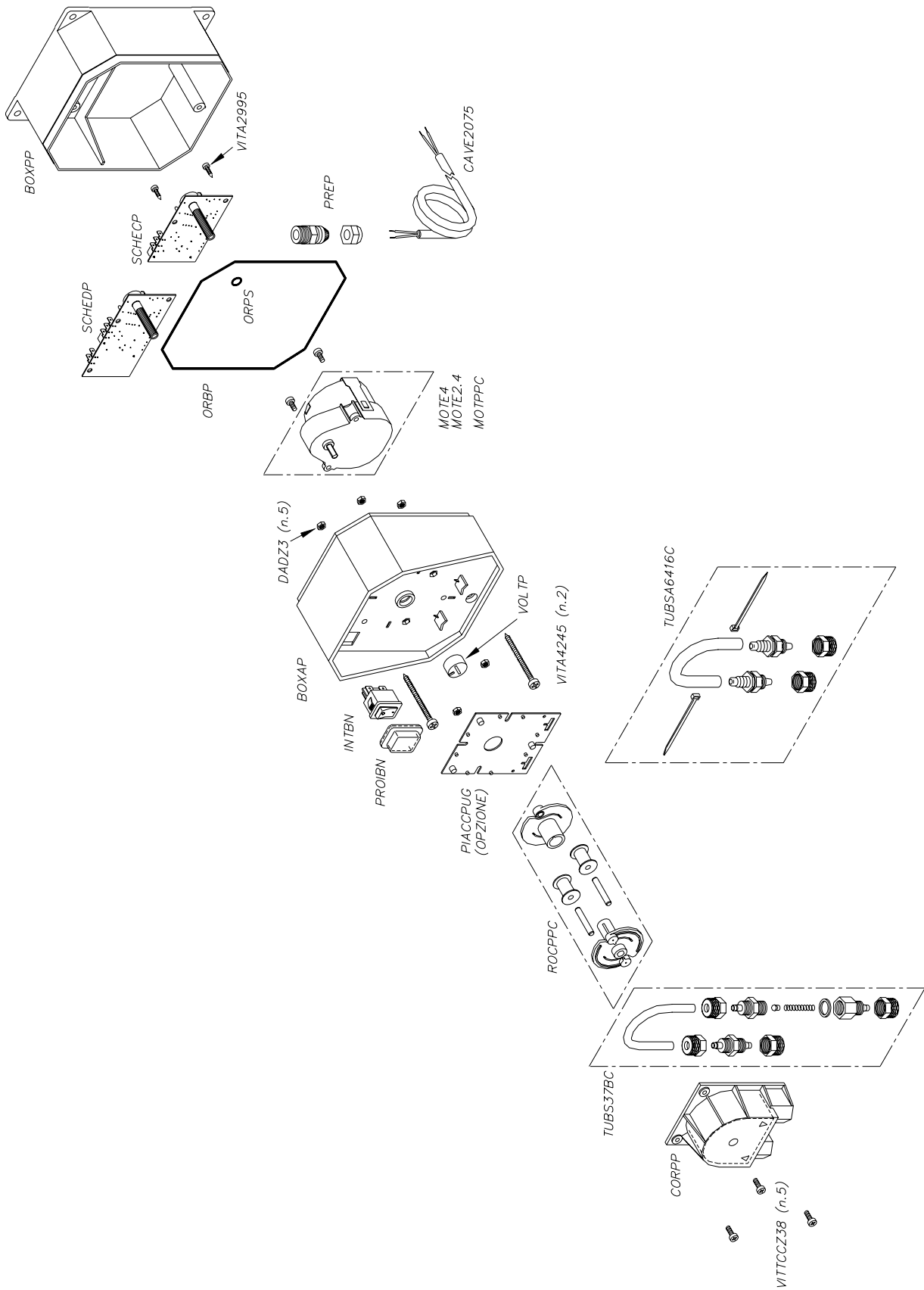
**Erhältlich mit den Spannungswerten 220 und 24 Vac – 50/60 Hz**

*Der Hersteller haftet nicht für eventuelle Ungenauigkeiten dieser Bedienungsanleitung, die durch Druck- oder Übertragungsfehler entstehen. Er behält sich das Recht vor, jederzeit Änderungen an den hergestellten Produkten anzubringen, die auch im Interesse des Anwenders für nötig oder nützlich befunden werden, ohne dass dadurch die grundlegenden Betriebs- und Sicherheitseigenschaften beeinträchtigt werden.*

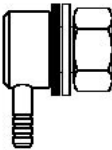
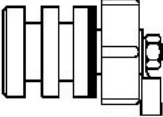

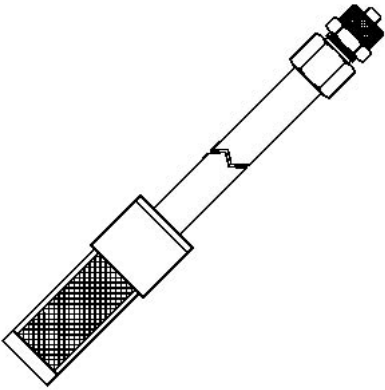

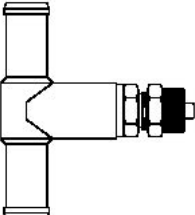
# 11 AUSEINANDERGEZOGENE ZEICHNUNG OHNE BEHÄLTER



# 12 AUSEINANDERGEZOGENE ZEICHNUNG MIT BEHÄLTER



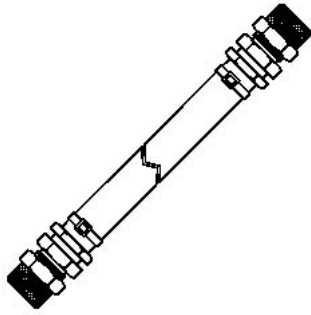
## 13 ZUBEHÖR UND ERSATZTEILE

ILLUSTRATION VON COMPONENT	CODE	BESCHREIBUNG
	GOMDIC	Kompletter Krümmer aus Edelstahl für Geschirrspülmitteleinspritzung
	SENSC	Sensor für Konrollkarte der Geschirrspülmittel-Leitfähigkeitsmessung
	FILFIC VALFC	- Kompletter Bodenfilter aus Edelstahl - Kompletter Bodenfilter aus Edelstahl mit Rückschlagventil
	FILTR	Bodenfilter mit Rohr
	VALBD	Rückschlagventil für Klarspülmitteleinspritzung
	TW	T Venturi mit Rückschlagventil für Klarspülmitteleinspritzung

**ILLUSTRATION VON  
COMPONENT**

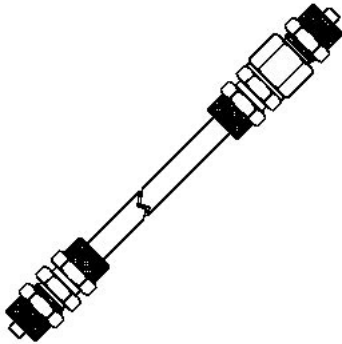
**CODE**

**BESCHREIBUNG**



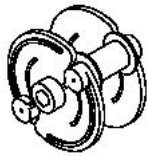
**TUBSA6416DRC**

Santopren-Schlauch für  
Geschirrspülmittel, einschließlich  
Fittings



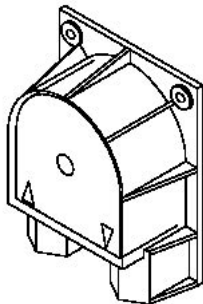
**TUBS3264ABC**

Silikon-Schlauch für Klarspülmittel,  
einschließlich Fittings mit  
Rückschlagventil



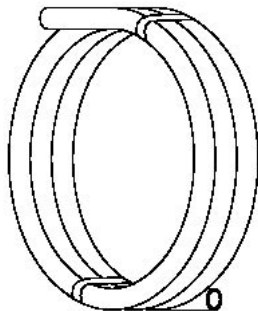
**ROCPPC  
ROCPPBC**

- Komplettes Lager mit Walzen  
PROTHO  
- Komplettes Lager mit Walzen  
PROTHO für Klarspülmittel



**CORPPA**

Pumpenkörper PROTHO



**TUBC46  
TUBP46**

- PVC-Schlauch Cristal für  
Geschirrspülmittel, 3 m.  
- Polyäthylen-Schlauch für  
Klarspülmittel, 3 m