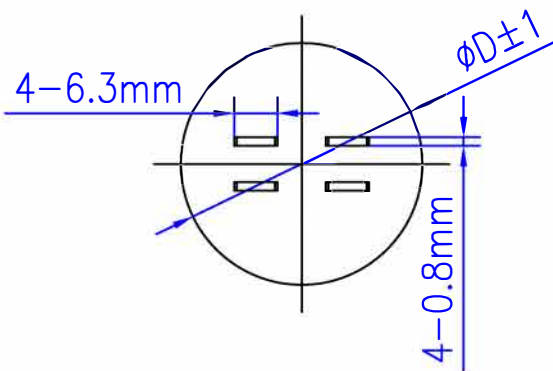


NO.	Type	Capacity	Voltage	SIZE D*H(mm)
1	CBB60	6.3 $\mu$ F	450V	34*68
2	CBB60	25 $\mu$ F	450V	42*83



DomoPart

2 $\mu$ F±5%

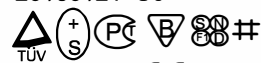
400V~10000h/c1.B

450V~3000h/c1.C

500V~120/20%

1000h/c1.D

25/85/21 S0



EN60252 CE

Technical requirements:

- 1.Type of capacitor : CBB60;
2. Capacitor technical: see the table (Test frequency 100Hz) ;
- 3.Tangent of loss angle of a capacitor:  $\tan\delta\leq 0.0020(100\text{Hz})$ ;
- 4.Material of case: PP;
- 5.Rated voltage ( $U_n$ ) : See the table ;
- 6.Rated frequency: 50/60Hz;
- 7.Climatic category: 25/85/21;
- 8.Class of safety protection : S0;
- 9.Voltage test between terminals (T-T) :  $2U_n,60\text{S}$ ;
- 10.The terminal: 2+2.

旧底图总号	底图总号	签字	日期	修订号	修订内容	日期	产品名称:	版本号	A00	
				1	首次下发	2024.04.08	CBB60 Capacitor			
							客户代码:			
							图样	标记	重量	比例
							图纸号:	共 1 张	第 1 张	
							标准化			
							批准			