

Thermometer und Wandthermostat

Elektronische Regelgeräte mit Temperaturanzeige und konfigurierbarer Regelwirkung. Kühlen für die Verdichterregelung mit manueller oder automatischer, zyklischer Abtauung über Verdichterstopp. Heizen für die Regelung einer Heizung.

1- Versionen und Referenzen

MODELL	FUNKTION	RELAIS	STROMVERSORGUNG, 50/60 Hz
AKO-14602	Thermometer	-	230 V~ ±10%
AKO-14610	Thermostat	16 (4) A, 250 V cos φ=1, SPST	230 V~ ±10%
AKO-14612	Thermostat	16 (4) A, 250 V cos φ=1, SPST	120 V~ + 8%-12%

2- Technische Daten

Temperaturbereich je nach konfiguriertem Sondentyp:

- NTC -50.0 °C bis 99.9 °C (-58.0 °F bis 211 °F)
- PTC -50.0 °C bis 150 °C (-58.0 °F bis 302 °F)
- Auflösung, EINSTELLPUNKT und Differenzwert: .. 0,1 oder 1 °C/°F konfigurierbar durch P7 Parameter
- Eingang für Sonde:

 - NTC AKO-149XX
 - PTC AKO-1558XX

- Thermometrische Genauigkeit: ± 1 °C
- Toleranz der Sonde bei 25 °C:

 - NTC ± 0,4 °C
 - PTC ± 1.25 °C

- Max. Leistungsaufnahme: 3 VA
- Arbeitstemperaturbereich: 5 °C bis 50 °C
- Lagerumgebungstemperatur: -30 °C bis 70 °C
- Klassifizierung:

 - Zur Unabhängige Montage, Automatische Funktion in Aktionsart 1.B, für den Einsatz in nicht verschmutzter Umgebung, logische Unterstützung Software-Klasse A und Dauerbetrieb. Verschutzungsgrad 2 (EN 60730-1)

- Doppelte Isolierung zwischen Stromversorgung, zweitem Stromkreis und Relaisausgang
- Zugewiesene Impulsspannung: 2500 V
- Testtemperatur Druckkugel:

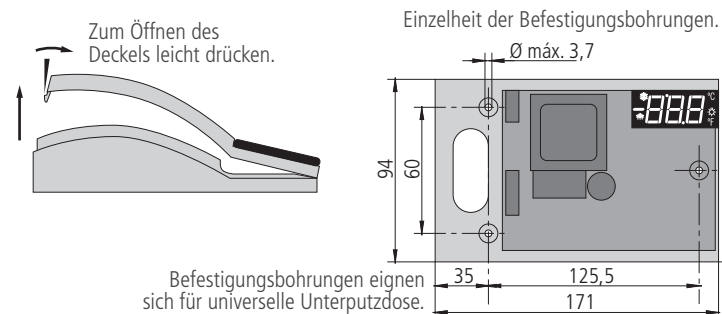
 - Zugängliche Teile: 75 °C
 - Teile, die aktive Elemente bewegen: 125 °C

- Bei den EMV-Tests erklärte Spannung und Stromstärke: AKO-14602: 207 V, 15 mA
- AKO-14610: 207 V, 17 mA
- AKO-14612: 105 V, 30 mA
- Strom beim Versuch zur Funkstörunterdrückung: 270 mA

3- Installation

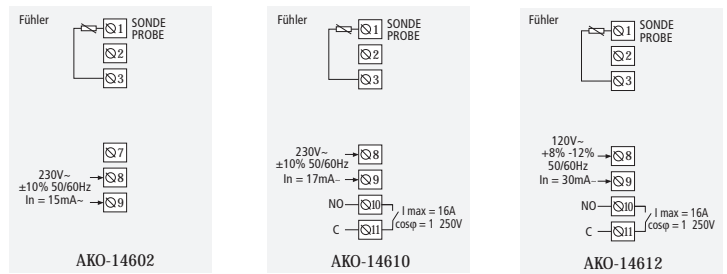
Die Steuerung muss an einem Platz installiert werden, welcher gegen Schwingungen, Wassereintritt und korrosive Gase geschützt ist und dessen Umgebungstemperatur die in den Technischen Daten spezifizierten Grenzwerte nicht übersteigt. Um eine korrekte Ablesung der Werte zu gewährleisten, muss die Sonde an einem Ort angebracht werden, an dem keine thermischen Einflüsse herrschen, welche die zu messende bzw. zu kontrollierende Temperatur beeinflussen könnten.

3.1 Befestigung:



3.2 Kabelanschlüsse:

Bitte beachten Sie, dass alle Fühler mit genügend grossem Abstand und NIEMALS zusammen im selben Kanal zu spannungsführenden Leitungen installiert werden. Der Stromkreis muss mit einem Unterbrechungsschalter von mindestens 2A, 230V, ausgestattet sein, der nahe am Gerät angebracht werden muss. Das Stromversorgungskabel muss vom Typ H05VV-F 2x0,5 mm² oder H05V-K 2x0,5 mm² sein.



Die Kabel zum Anschluss der Relaiskontakte müssen einen Querschnitt von 2,5 mm² haben.

4- Frontbedienung

LED Cool ❄️

Dauerlicht: Verdichter-Relais ist aktiviert.
Blinklicht: Verdichter-Relais ist in Anforderung, verzögert um entsprechende Parameter-Vorgabe.

LED Heiz 🔥

Dauerlicht: Relais für Heizbetrieb ist aktiviert.
Blinklicht: Das Heizrelais ist in Anforderung, verzögert um entsprechende Parameter-Vorgabe.

LED Abtauung ❄️ (Def)

Dauerlicht: Die Abtauung ist aktiviert.

LED °C

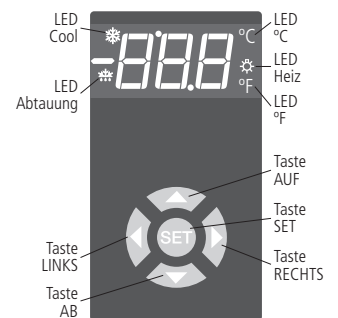
Dauerlicht: Anzeige Grad °C.
Blinklicht: Programmierphase.

LED °F

Dauerlicht: Anzeige Grad °F.
Blinklicht: Programmierphase.

Taste AUF ⬆️

- Im Programmiermodus wird der angezeigte Wert erhöht.
- Durch 5 Sekunden langes Drücken wird, entsprechend der programmierten Dauer, der manuelle Abtauvorgang gestartet.



Taste AB ⬇️

- Im Programmiermodus wird der angezeigte Wert gesenkt.

Taste RECHTS ⬇️

- Im Programmiermodus eine Stufe nach oben.

Taste LINKS ⬆️

- Ausgang Programmierenebene.

Taste SET SET

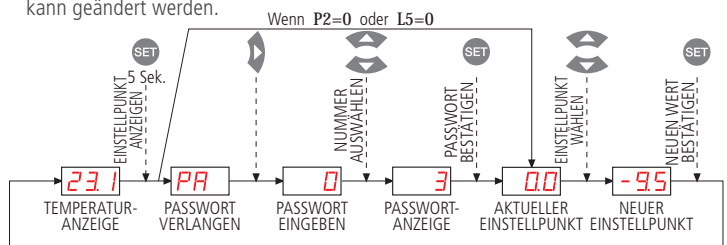
- Im Programmiermodus wird der neue Wert bestätigt.
- Durch 5 Sekunden langes Drücken wird die Temperatur des EINSTELLPUNKTS (Setpoint) angezeigt und kann programmiert werden.

5- Einstellung und Konfiguration

Die Konfiguration darf ausschließlich von Personen durchgeführt werden, die mit Betrieb und Funktionen des Geräts vertraut sind, in das die Steuerung eingebaut wird.

5.1 Temperatureinstellung

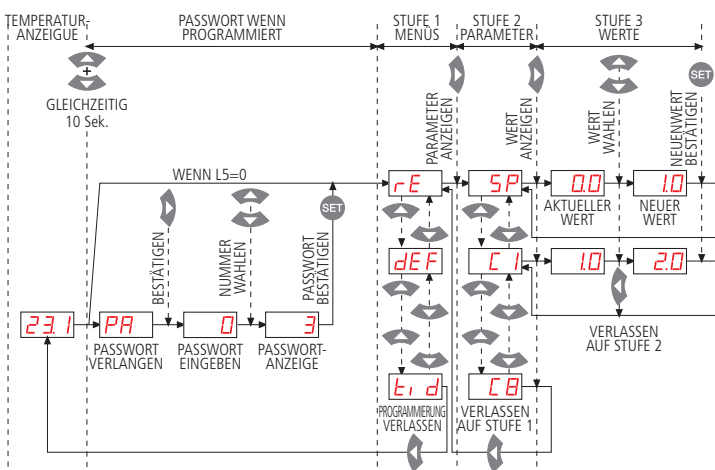
- Werkseitig ist der EINSTELLPUNKT (Set Point) für das Gerät auf 0.0 °C eingestellt.
- Die Taste SET für 5 Sekunden gedrückt halten. Es wird der AKTUELLE EINSTELLPUNKT (Set Point) angezeigt und die LED °C oder °F blinkt.
- Mit den Tasten ⬆️ oder ⬇️ den EINSTELLPUNKT (Set Point) nach oben bzw. unten verändern.
- Drücken die Taste SET wird der NEUE WERT übernommen. Daraufhin springt das Display wieder auf die Normalsituation der TEMPERATUR- ANZEIGE und die LED °C oder °F hört auf zu blinken.
- Die Taste ⬆️ drücken, um den Temperatureinstellpunkt ohne Änderung zu verlassen. Erscheint die Meldung PA, muss das unter Parameter L5 von Menü tid zum Zugang zum EINSTELLPUNKT (Set Point) programmierte PASSWORT eingegeben werden.
- Drücken die Taste ⬆️. Auf dem Display erscheint 0 zur EINGABE DES PASSWORTS.
- Mit den Tasten ⬆️ oder ⬇️ NUMMER WÄHLEN und das programmierte PASSWORT- ANZEIGE.
- Drücken die Taste SET. Der AKTUELLE EINSTELLPUNKT (Set Point) wird angezeigt und kann geändert werden.



5.2 Konfiguration Parameter

Stufe 1 Menüs

- Gleichzeitig die Tasten **+** und **-** für 10 Sekunden drücken. Die LED-Anzeige °C oder °F beginnt zu blinken und die STUFE 1 (MENÜS) des Programmiermodus ist aktiv. Auf dem Display erscheint der erste Menü "rE".
 - Mit der Taste **→** gelangt man zum nächsten Menü und mit der Taste **←** geht man zurück zum vorhergehenden.
 - Drücken die Taste **↵** wird der NEUE WERT übernommen. Daraufhin springt das Display wieder auf die Normalsituation der TEMPERATUR- ANZEIGE und die LED °C oder °F hört auf zu blinken.
- Erscheint die Meldung PA, dann muss das unter Parameter L5 von Menü "tid" zum Zugang zur Programmierung der MENÜS STUFE 1 eingestellte PASSWORT eingegeben werden.
- Drücken die Taste **↵**. Auf dem Display erscheint 0 zur EINGABE DES PASSWORTS.
 - Für NUMMER WÄHLEN und PASSWORD-ANZEIGE die taste **→** bzw. **←** drücken.
 - Drücken die Taste **SET**. Das erste Menü "rE" wird angezeigt.



Stufe 2 Parameter

- Im gewünschten Menü der STUFE 1 MENÜS, Drücken die Taste **↵**. Die Programmierung STUFE 2 PARAMETER ist aktiv. Am Display erscheint der erste Parameter des ausgewählten Menüs.
- Mit der Taste **→** gelangt man zum nächsten Parameter und mit der Taste **←** geht man zurück zum vorhergehenden.
- Drücken die Taste **↵** das Kontrollgerät zur STUFE 1 MENÜS zurück.

Stufe 3 Werte

- Für ANZEIGEN des AKTUELLEN WERTS eines Parameters den gewünschten Parameter markieren und die Taste **↵** drücken. Wenn Sie den angezeigten WERT WÄHLEN möchten drücken Sie die Tasten **→** bzw. **←**.
- Drücken die Taste **SET**. Damit springt die Programmierung zurück auf die STUFE 2 PARAMETER.
- Drücken die Taste **↵**, das Kontrollgerät zur STUFE 2 PARAMETER.

HINWEIS: Wenn in den vorherigen Phasen für 25 Sekunden lang keine Taste betätigt wird, kehrt die Steuerung automatisch in den Modus TEMPERATURANZEIGE zurück, ohne dass der Wert des Parameter geändert wird.

6- Parameter und Meldungen

Die Werte der Spalte Def. sind werkseitig programmiert.

AKO-14602		AKO-14610, AKO-14612	
Stufe 1 Menü und Beschreibung			
rE	Stufe 2 Steuerung	Stufe 3 Beschreibung	Werte Min. Def. Max.
SP	Temperateureinstellung (Set Point)	(°C/°F)	-58.0 0.0 350
C0	Kalibrierung Sonde (Offset)	(°C/°F)	-20.0 0.0 20.0
C1	Differenzwert Sonde (Hysteresis)	(°C/°F)	0.1 2.0 20.0
C2	Blockierung oberer EINSTELLPUNKT (Höhere Werte sind nicht einstellbar)	(°C/°F)	C3 99.9 350
C3	Blockierung aberer EINSTELLPUNKT (Niedrigere Werte sind nicht einstellbar)	(°C/°F)	-58.0 -50.0 C2
C4	Art der Verzögerung zum Schutz des Relais: 0=OFF/ON (Seit letztem Ausschalten) 1=ON (Beim Einschalten)		0 0 1
C5	Verzögerungszeit Schutz (Wert für die in Parameter C4 eingestellte Option)	(min.)	0 0 255
C7	Relais-Einschaltedauer bei Fühler-Fehler (Wenn C7=0 und C8≠0, bleibt das Relais in OFF immer ausgeschaltet)	(min.)	0 10 255
C8	Relais-Ausschaltedauer bei Fühler-Fehler (Wenn C8=0 und C7≠0, bleibt das Relais in ON immer eingeschaltet)	(min.)	0 5 255

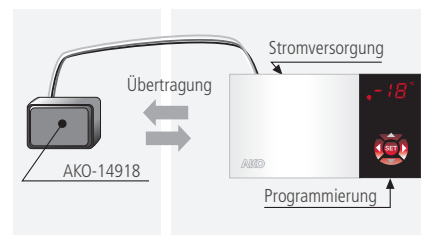
AKO-14602		AKO-14610, AKO-14612	
Stufe 1 Menü und Beschreibung			
dEF	Stufe 2 Steuerung ABTAUUNG (wenn P0=0 Direkt, Kalt)	Stufe 3 Beschreibung	Werte Min. Def. Max.
d0	Abtautintervalle für jeweiligen Abtaustart (Zeit zwischen 2 Einschaltvorgängen)	(h.)	0 6 120
d1	Höchstdauer des Abtauvorgangs	(min.)	0 30 255
d2	Art der Meldung bei Abtauen: (0=Zeigt Ist-Temperatur) (1=Zeigt Anfangstemperatur des Abtauvorgangs) (2=Zeigt Meldung dEF)		0 2 2
d3	Höchstdauer der Meldung (Erscheint nach Ende des Abtauvorgangs)	(min.)	0 5 255
CnF Stufe 2 GENERELLER ZUSTAND			
		Stufe 3 Beschreibung	Werte Min. Def. Max.
P0	Regelwirkung (0 = Direkt, Kühlen) (1 = invers, Heizen)		0 0 1
P1	Verzögerung aller Funktionen nach Einschalten der Stromversorgung	(min.)	0 0 255
P2	Änderung des Sollwerts nur mit Passwort (0 = ohne Passwort) (1 = nur mit Passwort gestattet Par. L5)		0 0 1
P3	Nur Abtau-Parameter erreichbar: (0 = nein, alle Parameter) (1 = nur dEF-Parameter)		0 0 1
P5	Serielle Adresse für ModBUS-Kommunikation		0 0 255
P7	Modalität der Temperaturanzeige: (0=Ganzzahlig in °C) (1=Eine Dezimalstelle in °C) (2=Ganzzahlig in °F) (3=Eine Dezimalstelle in °F)		0 1 3
P9	Auswahl Sondentyp: (0=NTC) (1=PTC)		0 0 1
tid Stufe 2 Steuerung ZUGRIFF UND INFORMATION			
		Stufe 3 Beschreibung	Werte Min. Def. Max.
L5	Passwort zu Parametern und Information		0 0 255
L6	Parameter übertragen: (0=Deaktiviert) (1=Senden) (2=Empfangen)		0 0 2
PU	Programmversion (Information)		

HINWEIS: Bei Modifizierung der Zeitparameter gelten die neuen Werte nach Beendigung des jeweils laufenden Zyklus. Damit die Werte sofort verwendet werden, Gerät abschalten und erneut einschalten.

MELDUNGEN	
PA	Aufforderung zur Eingabe des Passworts für die Programmierung oder Sollwert-Vorgabe
dEF	Ein Abtauvorgang ist aktiv. Die Anzeige während der Abtauung kann mittels Parameter d2 vorgegeben werden.
E1	Fühlerfehler (Fühlerunterbrechung oder Kurzschluss, NTC: temp.> 110°C oder temp.<-55°C PTC: temp.> 150°C oder temp.<-58°C)
EEE	Speicherfehler

7- Parameterpeicher-Modul

Parameterspeicher
Parameterspeicher-Modul AKO-14918 zum Programmieren von Reglern und zum Sichern von Parametern.
Das Modul wird über das mitgelieferte 2-Leiterkabel mit dem Regler verbunden.
Der Regler muss dabei eingeschaltet sein.



8- Wartung

Oberfläche des Steuergeräts mit einem weichen Tuch, Wasser und Seife abwischen. Keine scheuernden Reinigungsmittel, Reinigungsbenzin oder Mittel mit Alkohol oder Lösungsmitteln verwenden.

9- Warnhinweise

Die unsachgemäße Verwendung der Steuerung entgegen den Herstelleranweisungen kann die Wirkung der Sicherheitsvorrichtungen des Geräts beeinträchtigen. Zum einwandfreien Betrieb des Geräts dürfen ausschließlich die von AKO gelieferten Sonden des Typs NTC oder PTC verwendet werden.
Für Temperaturen zwischen -40 °C und +20 °C beträgt die maximale Abweichung bei einer Verlängerung der NTC Sonde bis auf 1.000 m mit einem Kabelquerschnitt von mindestens 0,5 mm² 0,25 °C (Verlängerungskabel für Sonden Ref. AKO-15586)