

EVBOX1

Tableaux électriques frontaux pour les
chambres froides monophasées



**Important**

Lire attentivement ce document avant l'installation et avant l'utilisation du dispositif et suivre tous les avertissements ; conserver ce document avec le dispositif pour des futures consultations.

Utiliser le dispositif uniquement dans les modalités décrites dans ce document ; ne pas utiliser le dispositif comme un dispositif de sécurité.

**Élimination**

Le dispositif doit être éliminé selon les réglementations locales en matière de collecte des appareils électriques et électroniques.

Sommaire

1	INTRODUCTION	5	6.9	Allumage/arrêt de la sortie auxiliaire en mode manuel (seulement si le paramètre u1 et/ou le paramètre u11 est configuré 2).....	30
1.1	Introduction	5	6.10	Affichage de certaines valeurs instantanées relatives à la vanne de détente électronique (uniquement sur les modèles EVB1246 et EVB1256).....	31
1.2	Tableau récapitulatif des modèles disponibles, des caractéristiques principales et des codes d'achat..	6	6.11	Blocage/déblocage du clavier.....	31
2	DESCRIPTION	9	6.12	Arrêt de l'avertisseur sonore.....	32
2.1	Description de l'extérieur	9	7	FONCTIONNEMENT POUR BAS OU POUR HAUT POURCENTAGE D'HUMIDITÉ RELATIVE (SEULEMENT SI LE PARAMÈTRE F0 EST CONFIGURÉ À 5).....	33
2.2	Description de l'intérieur	11	7.1	Introduction	33
3	DIMENSIONS ET INSTALLATION	14	7.2	Activation du fonctionnement pour bas ou pour haut pourcentage d'humidité relative en mode manuel	33
3.1	Dimensions	14	7.3	Apprentissage du type de fonctionnement en cours	33
3.2	Installation.....	14	8	FONCTION "ENERGY SAVING".....	34
3.3	Avertissements pour l'installation.....	15	8.1	Introduction	34
4	BRANCHEMENT ÉLECTRIQUE	16	9	FONCTION "CPT" (CALCULATED PRODUCT TEMPERATURE).....	34
4.1	Introduction	16	9.1	Introduction	34
4.2	Raccordement électrique des modèles EVB1204 et EVB1214.....	17	10	FONCTION "HACCP"	34
4.3	Raccordement électrique des modèles EVB1206 et EVB1216.....	18	10.1	Introduction	34
4.4	Raccordement électrique des modèles EVB1226 et EVB1236.....	19	10.2	Visualisation des informations qui concernent les alarmes HACCP.....	35
4.5	Raccordement électrique des modèles EVB1246 et EVB1256.....	20	10.3	Effacement de la liste des alarmes HACCP.....	36
4.6	Raccordement électrique des modèles avec connexion directe des charges (exemple pour EVB1216N9XXC).....	21	11	EXTENSION D'ENREGISTREMENT DE DONNÉES POUR LA CONFORMITÉ À LA NORME EN 12830 ..	37
4.7	Raccordement électrique des modèles avec fonction d'enregistrement de données pour répondre à la norme EN12830 (exemple pour EVB1214N9XLC).....	22	11.1	Informations préliminaires.....	37
4.8	Raccordement électrique des modèles munis d'un interrupteur magnétothermique au magnétothermique différentiel (exemple pour EVB1256N9D)	23	11.2	Mode d'écriture "HACCP"	37
4.9	Introduction de la résistance de terminaison du port RS-485 MODBUS.....	24	11.3	Mode d'écriture "service".....	38
4.10	Raccordement du blindage du câble du réseau RS-485 à GND	24	11.4	Nomenclature des fichiers	39
4.11	Avertissements pour le branchement électrique .	24	11.5	Afficher les erreurs sur l'extension d'enregistrement de données.....	39
5	PREMIÈRE UTILISATION	25	12	COMPTAGE DES HEURES DE FONCTIONNEMENT DU COMPRESSEUR	40
5.1	Première utilisation	25	12.1	Introduction	40
6	INTERFACE UTILISATEUR	27	12.2	Visualisation des heures de fonctionnement du compresseur.....	40
6.1	Introduction	27	12.3	Effacement des heures de fonctionnement du compresseur.....	41
6.2	Allumage/arrêt du dispositif en mode manuel....	27	13	CONFIGURATIONS	42
6.3	L'afficheur.....	27	13.1	Sélection de la date, de l'heure et du jour de la semaine (uniquement sur les modèles munis d'une horloge).....	42
6.4	Affichage de la grandeur relevée par une entrée analogique	27	13.2	Sélection du point de consigne de fonctionnement	43
6.5	Activation/désactivation de la fonction "refroidissement rapide"	29	13.3	Configuration des paramètres de configuration ..	43
6.6	Activation du dégivrage en mode manuel.....	29	13.4	Rétablissement des configurations d'usine.....	44
6.7	Allumage/extraction de l'éclairage ambiant en modalité manuelle (uniquement si le paramètre u1 et/ou le paramètre u11 est configuré à 0).....	29	13.5	Liste des paramètres de configuration.....	45
6.8	Allumage des résistances anti-buée (seulement si le paramètre u1 et/ou le paramètre u11 est configuré à 1)	30	14	SIGNALISATIONS ET INDICATIONS	82
			14.1	Signalisations	82
			14.2	Indications	84
			15	ALARMES	85

15.1	Alarmes	85
16	ERREURS	88
16.1	Erreurs	88
17	ACCESSOIRES	91
17.1	Interface série RS-485/USB non optoisolée EVIF20SUXI	91
17.2	Dispositif pour l'enregistrement des données EVUSBREC01	91
17.3	Bouchon pour USB à installer sur panneau 0812000002	91
17.4	Câbles de connexion 0810500018/0810500020	92
18	DONNÉES TECHNIQUES	93
18.1	Données techniques	93

1 INTRODUCTION

1.1 Introduction

EVBOX1 est une gamme de tableaux électriques frontaux pour la gestion des chambres froides monophasées.

L'interface utilisateur est constituée par un grand afficheur personnalisé (avec point décimal et icônes fonction) de six touches, avec la garantie d'un degré de protection du panneau frontal IP65.

Les tableaux sont munis de deux relais de 30 A rés. @ 250 Vca pour commander directement des compresseurs de grande puissance et les résistances de dégivrage, en évitant d'utiliser des télérupteurs.

On a prévu leur fonctionnement en présence d'un pourcentage faible ou élevé d'humidité relative, la gestion adaptative du dégivrage ainsi que des stratégies pour les économies d'énergie.

Certains disposent également d'un interrupteur magnétothermique ou magnétothermique différentiel, d'une horloge (pour mémoriser les alarmes HACCP), d'une gestion des résistances pour le dégivrage triphasé ; ils comprennent également un pilote pour les vannes de détente électroniques du type pas-à-pas unipolaire ; avec fonction d'enregistrement de données (sur carte SD) pour répondre à la norme EN12830. On a prévu une installation murale avec des chevilles et des vis de fixation.

1.2 Tableau récapitulatif des modèles disponibles, des caractéristiques principales et des codes d'achat

Le tableau suivant illustre les modèles disponibles.

Modèles disponibles	EVB1204	EVB1214	EVB1206	EVB1216	EVB1226	EVB1236	EVB1246	EVB1256
---------------------	---------	---------	---------	---------	---------	---------	---------	---------

Le tableau suivant illustre les caractéristiques principales des dispositifs.

	EVB1204	EVB1214	EVB1206	EVB1216	EVB1226	EVB1236	EVB1246	EVB1256
Alimentation								
115... 230 VAC	•	•	•	•	•	•	•	•
Entrées analogiques								
température ambiante (PTC/NTC/Pt 1000)	•	•	•	•	•	•	•	•
température de l'évaporateur (PTC/NTC/Pt 1000)	•	•	•	•	•	•	•	•
température auxiliaire (PTC/NTC/Pt 1000) (1)	•	•	•	•	•	•	•	•
température auxiliaire 2 (NTC/Pt 1000) (2)		•		•				•
température auxiliaire 3 (NTC/Pt 1000) (2)		•		•				•
pression d'évaporation (4-20 mA)							•	•
température d'évaporation (PTC/NTC/Pt 1000)							•	•
Entrées numériques (pour contact NO/NF)								
microrupteur de la porte	•	•	•	•	•	•	•	•
multifonction	•	•	•	•	•	•	•	•
multifonction 2	•	•	•	•	•	•	•	•
Sorties numériques (relais électromécaniques ; A rés. @ 250 Vca)								
compresseur	30 A	30 A	30 A	30 A	30 A	30 A	30 A	30 A
dégivrage	16 A	16 A	16 A	16 A	16 A	16 A	16 A	16 A
ventilateur de l'évaporateur	30 A	30 A	30 A	30 A	30 A	30 A	30 A	30 A

éclairage ambiant			16 A	16 A	16 A	16 A	16 A	16 A
charge 4 (pour la sélection nominale de l'éclairage ambiant) (3)	8 A.	8 A.						
charge 5 (pour la sélection nominale du ventilateur du condensateur) (4)			8 A.	8 A.	8 A.	8 A.	8 A.	8 A.
charge 6 (pour la sélection nominale de l'alarme) (4)			8 A.	8 A.	8 A.	8 A.	8 A.	8 A.
Ports de communication								
RS-485 MODBUS pour d'autres produits EVCO		•	•	•	•	•	•	•
Autres caractéristiques								
horloge		•		•		•		•
avertisseur sonore d'alarme	•	•	•	•	•	•	•	•
gestion des résistances triphasées pour le dégivrage					•	•		
avec fonction d'enregistrement de données pour répondre à la norme EN12830		•		•				•
pilote pour vannes de détente électroniques du type pas-à-pas unipolaire intégré							•	•
fonctionnement en présence d'un faible ou haut pourcentage d'humidité relative.	•	•	•	•	•	•	•	•
gestion de l'alarme de surchauffe du condensateur	•	•	•	•	•	•	•	•
gestion adaptative du dégivrage	•	•	•	•	•	•	•	•
fonction "HACCP"		•		•		•		•
fonction "energy saving"	•	•	•	•	•	•	•	•
fonction "refroidissement rapide"	•	•	•	•	•	•	•	•

Remarques

- (1) configurable par l'intermédiaire du paramètre de configuration pour la température du condensateur, la température critique, la température de l'évaporateur 2 ou de la température CPT
- (2) uniquement disponible pour les modèles avec fonction d'enregistrement de données pour répondre à la norme EN12830
- (3) configurable par l'intermédiaire du paramètre de configuration pour l'éclairage ambiant, les résistances anti-buée, la sonde auxiliaire, l'alarme, les résistances pour le fonctionnement en zone neutre, le ventilateur du condensateur, le compresseur 2, le dégivrage 2, le ventilateur de l'évaporateur 2, la vanne de pump-down, on/stand-by ou la personne dans la chambre
- (4) configurable par l'intermédiaire du paramètre de configuration pour les résistances anti-buée, la sonde auxiliaire, l'alarme, les résistances pour le fonctionnement en zone neutre, le ventilateur du condensateur, le compresseur 2, le dégivrage 2, le ventilateur de l'évaporateur 2, la vanne de pump-down, on/stand-by ou la personne dans la chambre

Options disponibles

Certains modèles sont équipés d'un interrupteur magnétothermique ou d'un interrupteur magnétothermique différentiel. S'assurer que l'interrupteur est disponible pour le dispositif ; contacter le réseau de vente EVCO.

Pour toute information complémentaire, consulter le chapitre 18 "DONNÉES TECHNIQUES".

Les tableaux suivant illustrent les codes d'achat.

Tableaux électriques frontaux pour les chambres froides monophasées (3)	EVB1204N9
	EVB1206N9
	EVB1206N9M (1)
	EVB1206N9D (2)
	EVB1216N9
	EVB1216N9M (1)
	EVB1216N9D (2)
	EVB1246N9D (2)
	EVB1256N9D (2)

Remarques

- (1) avec interrupteur magnétothermique
- (2) avec interrupteur magnétothermique différentiel
- (3) aussi disponibles en version avec connexion directe des charges (ajouter "XXC" après "9" ou "XC" après "M" et "D" au code d'achat).

Tableaux électriques frontaux pour les chambres froides monophasées gestion des résistances triphasées pour le dégivrage	EVB1226N9XXC
	EVB1236N9XXC

Tableaux électriques frontaux pour les chambres froides monophasées avec fonction d'enregistrement de données pour répondre à la la norme EN12830 (2)	EVB1214N9XLC
	EVB1216N9XLC
	EVB1216N9MLC (1)
	EVB1256N9MLC (1)

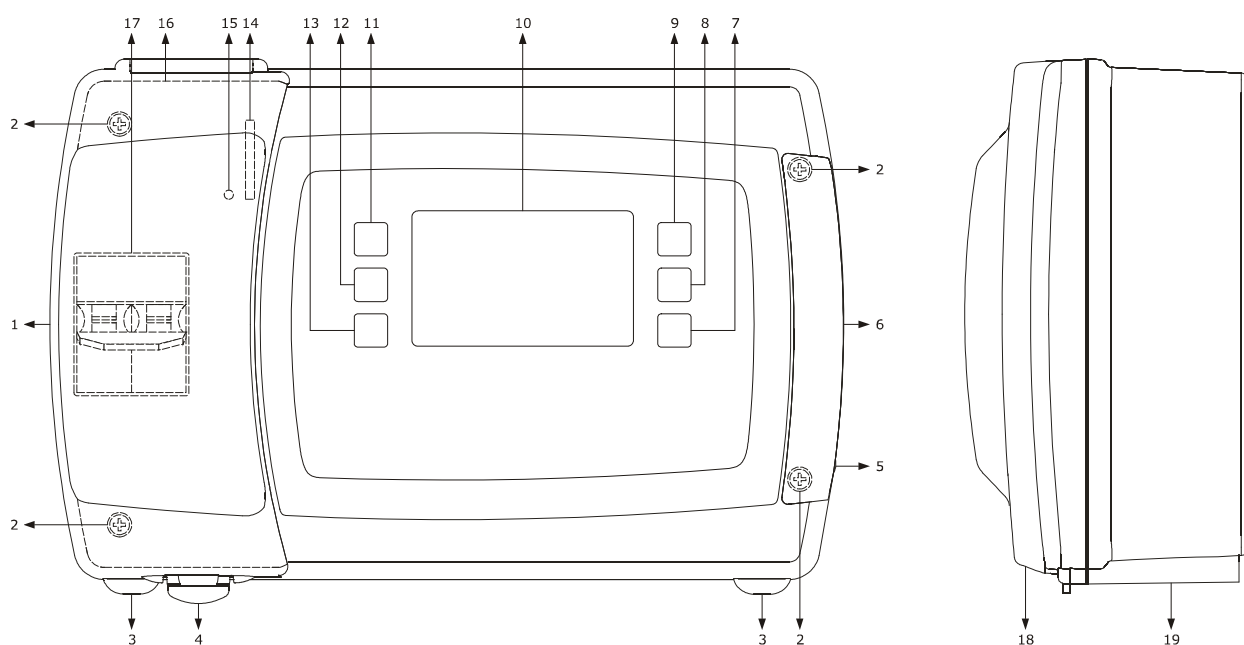
Remarques

- (1) avec interrupteur magnétothermique
- (2) également disponible avec 2 sondes de température incluses (NTC, câble de 3m), **carte SD non incluse.**

2 DESCRIPTION

2.1 Description de l'extérieur

Le dessin suivant illustre l'aspect de l'extérieur des dispositifs.



Le tableau suivant illustre la signification des pièces du panneau frontal des dispositifs.

PIÈCE	SIGNIFICATION
1	capot d'accès à l'interrupteur magnétothermique ou magnétothermique différentiel
2	vis d'assemblage de la coque antérieure et de la coque postérieure
3	languette d'assemblage de la coque antérieure et de la coque postérieure
4	poignée d'ouverture du capot d'accès à l'interrupteur magnétothermique ou magnétothermique différentiel
5	poignée pour enlever le bouchon de protection des vis d'assemblage de la coque antérieure et de la coque postérieure
6	bouchon de protection des vis d'assemblage de la coque antérieure et de la coque postérieure
7	touche d'allumage/extinction, également dénommée par la suite "ON/STAND-BY"
8	touche du dégivrage manuel, également dénommée par la suite "DÉGIVRAGE"
9	touche des fonctions auxiliaires, également dénommée par la suite touche "AUXILIAIRE"
10	afficheur
11	touche d'augmentation, également dénommée par la suite touche "UP"
12	touche de sélection, également dénommée par la suite touche "SET"

13	touche de diminution, également dénommée par la suite touche "DOWN"
14	emplacement pour carte SD
15	LED indiquant le statut de la carte SD
16	joint
17	s'il est présent, interrupteur magnétothermique ou magnétothermique différentiel.
18	coque antérieure
19	coque postérieure

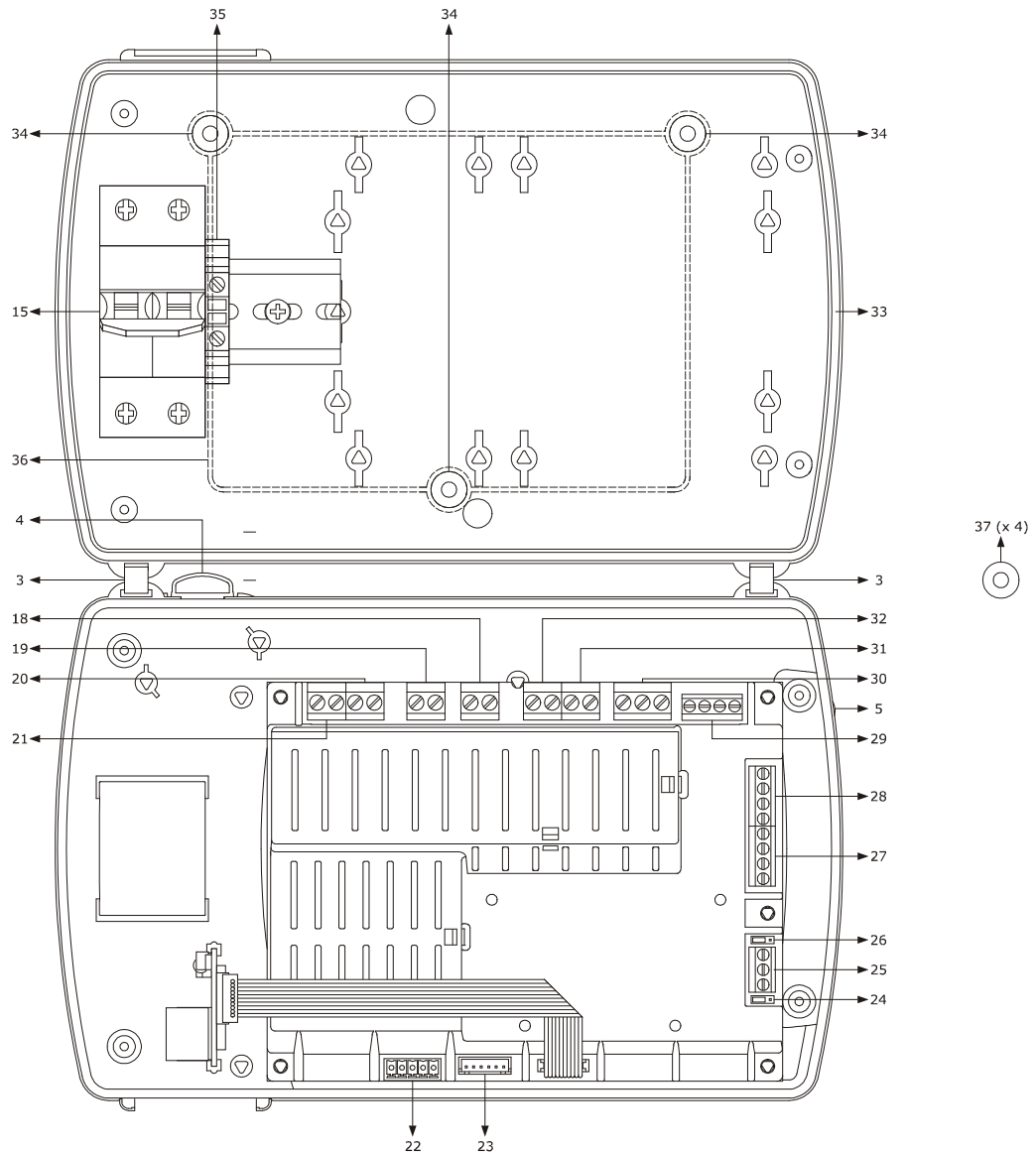
Pour toute information complémentaire, consulter les chapitres successifs.

2.2 Description de l'intérieur

Pour accéder à l'intérieur des dispositifs, procéder comme suit (les nombres entre parenthèses se réfèrent au numéro de la partie illustrée dans le tableau du paragraphe 2.1 "Description de l'extérieur") :

1. Ouvrir le capot d'accès à l'interrupteur magnétothermique ou magnétothermique différentiel (1) avec la poignée (4) et dévisser les deux vis de fixation de la coque antérieure à la coque postérieure (2) avec un tournevis.
2. Ouvrir le bouchon de protection des vis d'assemblage de la coque antérieure et de la coque postérieure (6) avec la poignée (5) et dévisser les deux vis de fixation de la coque antérieure à la coque postérieure (2) avec un tournevis.
3. Soulever la coque antérieure (18) en utilisant les languettes d'assemblage de la coque antérieure et de la coque postérieure (3) comme point de rotation.

Le dessin suivant illustre l'aspect de l'intérieur des dispositifs.



Le tableau suivant illustre la signification des pièces de l'intérieur des dispositifs.

PIÈCE	SIGNIFICATION
3	languette d'assemblage de la coque antérieure et de la coque postérieure
4	poignée d'ouverture du capot d'accès à l'interrupteur magnétothermique ou magnétothermique différentiel
5	poignée pour enlever le bouchon de protection des vis d'assemblage de la coque antérieure et de la coque postérieure
15	s'il est présent, interrupteur magnétothermique ou magnétothermique différentiel.
18	sortie numérique K3 (ventilateur de l'évaporateur)
19	sortie numérique K2 (dégivrage)
20	sortie numérique K1 (compresseur)
21	alimentation du dispositif
22	s'il est présent, pilote pour vannes de détente électroniques du type pas à pas unipolaire avec méthode de connexion au bornier amovible à vis (mâle uniquement)
23	s'il est présent, pilote pour vannes de détente électroniques du type pas à pas unipolaire avec méthode de connexion au connecteur JST (mâle uniquement)
24	jumper pour la polarisation du BUS RS-485
25	port RS-485 MODBUS
26	jumper pour l'introduction de la résistance de terminaison du port RS-485 MODBUS
27	entrées numériques (micro-interrupteur porte, multifonction 1 et multifonction 2)
28	entrées analogiques 1 et 2 (température ambiante et température de l'évaporateur) et entrée analogique 3 (configurable moyennant le paramètre de configuration pour la température du condensateur, la température critique, la température de l'évaporateur 2 ou la température CPT)
29	si elles sont présentes, entrées analogiques 4 et 5 (température d'évaporation et pression d'évaporation)
30	sur les modèles EVB1204 et EVB1214, sortie numérique K4 (configurable par l'intermédiaire du paramètre de configuration pour l'éclairage ambiant, les résistances anti-buée, la sonde auxiliaire, l'alarme, les résistances pour le fonctionnement en zone neutre, le ventilateur du condensateur, le compresseur 2, le dégivrage 2, le ventilateur de l'évaporateur 2, la vanne de pump-down, on/stand-by ou la personne dans la chambre ; pour la sélection nominale de l'éclairage ambiant) sur les modèles restants (configurable par l'intermédiaire du paramètre de configuration pour les résistances anti-buée, la sonde auxiliaire, l'alarme, les résistances pour le fonctionnement en zone neutre, le ventilateur du condensateur, le compresseur 2, le dégivrage 2, le ventilateur de l'évaporateur 2, la vanne de pump-down, on/stand-by ou personne dans la chambre ; pour la sélection nominale de l'alarme)

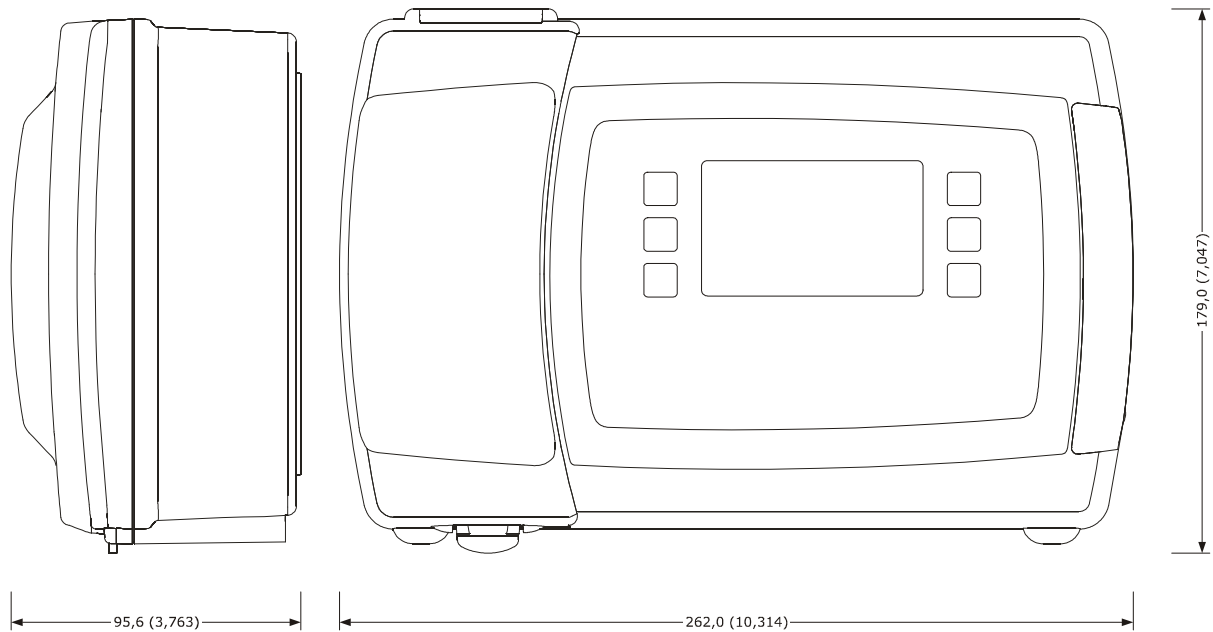
31	si elle présente, sortie numérique K5 (configurable par l'intermédiaire du paramètre de configuration pour les résistances anti-buée, la sonde auxiliaire, l'alarme, les résistances de la porte, les résistances pour le fonctionnement en zone neutre, le ventilateur du condensateur, le compresseur 2, le dégivrage 2, le ventilateur de l'évaporateur 2, la vanne de pump-down, on/stand-by ou personne dans la chambre ; pour la sélection nominale du ventilateur du condensateur)
32	si elle présente, sortie numérique 4 (éclairage ambiant)
33	joint
34	trace pour trou destiné à l'installation murale
35	borne de terre
36	profil en relief
37	joint

Pour toute information complémentaire, consulter les chapitres successifs.

3 DIMENSIONS ET INSTALLATION

3.1 Dimensions

Le dessin suivant illustre les dimensions des dispositifs ; les dimensions sont exprimées en mm (in).



3.2 Installation

On a prévu une installation murale avec des chevilles et des vis de fixation (non fournies).

Pour installer les dispositifs, procéder comme suit (les nombres entre parenthèses se réfèrent au numéro de la partie illustrée dans le tableau du paragraphe 2 "DESCRIPTION") :

1. Ouvrir le capot d'accès à l'interrupteur magnétothermique ou magnétothermique différentiel (1) avec la poignée (4) et dévisser les deux vis de fixation de la coque antérieure à la coque postérieure (2) avec un tournevis.
2. Ouvrir le bouchon de protection des vis d'assemblage de la coque antérieure et de la coque postérieure (6) avec la poignée (5) et dévisser les deux vis de fixation de la coque antérieure à la coque postérieure (2) avec un tournevis.
3. Soulever la coque antérieure (18) en utilisant les languettes d'assemblage de la coque antérieure et de la coque postérieure (3) comme point de rotation.
4. Réaliser un trou d'un diamètre de 5,0 mm (0,196 in) dans chacune des traces destinées au trou pour l'installation murale (34).
5. Réaliser trois trous d'un diamètre de 6,0 mm (0,236 in) dans le mur sur lequel on souhaite installer le dispositif, en utilisant les trois traces destinées au trou pour l'installation murale (34) percées précédemment pour servir de guide.
6. Introduire trois chevilles dans les trois trous réalisés dans le mur.
7. Enfiler 3 joints (37) sur trois vis de fixation.
- 8.1 Si l'on souhaite que les câbles de raccordement soient enfilés par le haut ou par le bas, réaliser un trou d'un diamètre compatible avec un passe-fil (non fourni ; choisir le passe-fil en fonction du nombre de câbles) sur une surface plate de la coque postérieure (19) et assembler le passe-fil.
- 8.2 Si l'on souhaite que les câbles de raccordement soient enfilés par l'arrière, réaliser un trou d'un diamètre compatible avec la quantité de câbles à l'intérieur du profil en relief (36) sur la paroi arrière de la coque postérieure (19) et appliquer de la silicone le long du profil.
9. Fixer la coque postérieure (19) avec les trois vis de fixation et les joints (37) enfilés précédemment dans les vis.
10. Réaliser le raccordement électrique ; voir le chapitre 4 "BRANCHEMENT ÉLECTRIQUE".
11. Poser la coque antérieure (18) sur la coque postérieure (19) en utilisant les languettes d'assemblage de la coque antérieure et de la coque postérieure (3) comme point de rotation.
12. Visser les quatre vis de fixation de la coque antérieure à la coque postérieure (2) avec un tournevis, appliquer le bouchon de protection des vis d'assemblage de la coque antérieure et de la coque postérieure (6) et fermer le capot d'accès à l'interrupteur magnétothermique ou magnétothermique différentiel (1) avec la poignée (4).

3.3 Avertissements pour l'installation

- s'assurer que les conditions de travail du dispositif (la température d'emploi, l'humidité d'emploi, etc.) soient dans les limites indiquées ; voir chapitre 18 "DONNÉES TECHNIQUES"
- ne pas installer le dispositif à proximité des sources de chaleur (des résistances, des conduits d'air chaud, etc.), des appareils avec aimants très puissants (de gros diffuseurs, etc.), des lieux exposés directement aux rayons de soleil, à la pluie, à l'humidité, à une poussière excessive, à des vibrations mécaniques ou à des secousses ;
- conformément aux réglementations sur la sécurité, la protection contre les éventuels contacts avec les parties électriques doit être garantie par une installation correcte du dispositif ; toutes les parties qui garantissent la protection doivent être fixées de façon à ne pas pouvoir être enlevées sans l'aide d'un outil.

4 BRANCHEMENT ÉLECTRIQUE

4.1 Introduction

La grandeur relevée par la sonde auxiliaire (bornes 5 et 8) peut-être sélectionné par l'intermédiaire du paramètre de configuration P4, comme suit :

- aucune grandeur (paramètre P4 = 0)
- température du condensateur (paramètre P4 = 1)
- température critique (paramètre P4 = 2)
- température de l'évaporateur 2 (paramètre P4 = 3)
- température de l'air à la sortie (paramètres P4 = 4) ; dans ce cas, la température associée au réglage sera la température CPT (Calculated Product Temperature)

Sur les modèles EVB1204 et EVB1214, le dispositif géré par la sortie numérique K4 (bornes 13, 14 e 15) peut-être sélectionné par l'intermédiaire du paramètre de configuration u11, comme suit :

- éclairage ambiant (paramètres u1 = 0, sélection nominale)
- résistances anti buée (paramètre u1 = 1)
- sortie auxiliaire (paramètre u1 = 2)
- sortie d'alarme (paramètre u1 = 3)
- résistances de la porte (paramètre u1 = 4)
- résistances pour le fonctionnement en zone neutre (paramètres u1 = 5)
- ventilateur du condensateur (paramètre u1 = 6)
- compresseur 2 (paramètre u1 = 7)
- dégivrage 2 (paramètre u1 = 8)
- ventilateur de l'évaporateur 2 (paramètre u1 = 9)
- vanne de pump-down (paramètre u1 = 10)
- on/stand-by (paramètre u1 = 11)
- sortie personne dans la chambre (paramètre u1 = 12)

Sur les modèles restants, le dispositif géré par la sortie numérique K5, bornes 16 et 17 (K3 dans les modèles avec connexion directe des charges, bornes 20 et 21) peut-être sélectionné par l'intermédiaire du paramètre de configuration u1 et le dispositif géré par la sortie numérique K6 (bornes 13, 14 e 15) par l'intermédiaire du paramètre de configuration u11, comme suit :

- résistances anti buée (paramètre u1 = 1)
- sortie auxiliaire (paramètre u1 et/ou u11 = 2)
- sortie d'alarme (paramètre u1 et/ou u11 = 3, sélection nominale pour la sortie numérique K6)
- résistances de la porte (paramètre u1 et/ou u11 = 4)
- résistances pour le fonctionnement en zone neutre (paramètre u1 et/ou u11 = 5)
- ventilateur du condensateur (paramètre u1 et/ou u11 = 6, sélection nominale pour la sortie numérique K5)
- compresseur 2 (paramètre u1 et/ou u11 = 7)
- dégivrage 2 (paramètre u1 et/ou u11 = 8)
- ventilateur de l'évaporateur 2 (paramètre u1 et/ou u11 = 9)
- vanne de pump-down (paramètre u1 et/ou u11 = 10)
- on/stand-by (paramètre u1 et/ou u11 = 11)
- sortie personne dans la chambre (paramètre u1 et/ou u11 = 12)

À travers le port RS-485 MODBUS on peut effectuer une des opérations suivantes :

- configuration du dispositif, par l'intermédiaire du système logiciel de saisie Parameters Manager
- enregistrement des données du dispositif, par l'intermédiaire du dispositif d'enregistrement des données EVUSBREC01
- supervision du dispositif, par l'intermédiaire du système de surveillance et de supervision d'installations (via le Web) CloudEvolution
- utilisation de la fonction MODBUS esclave par l'intermédiaire des dispositifs de tiers.

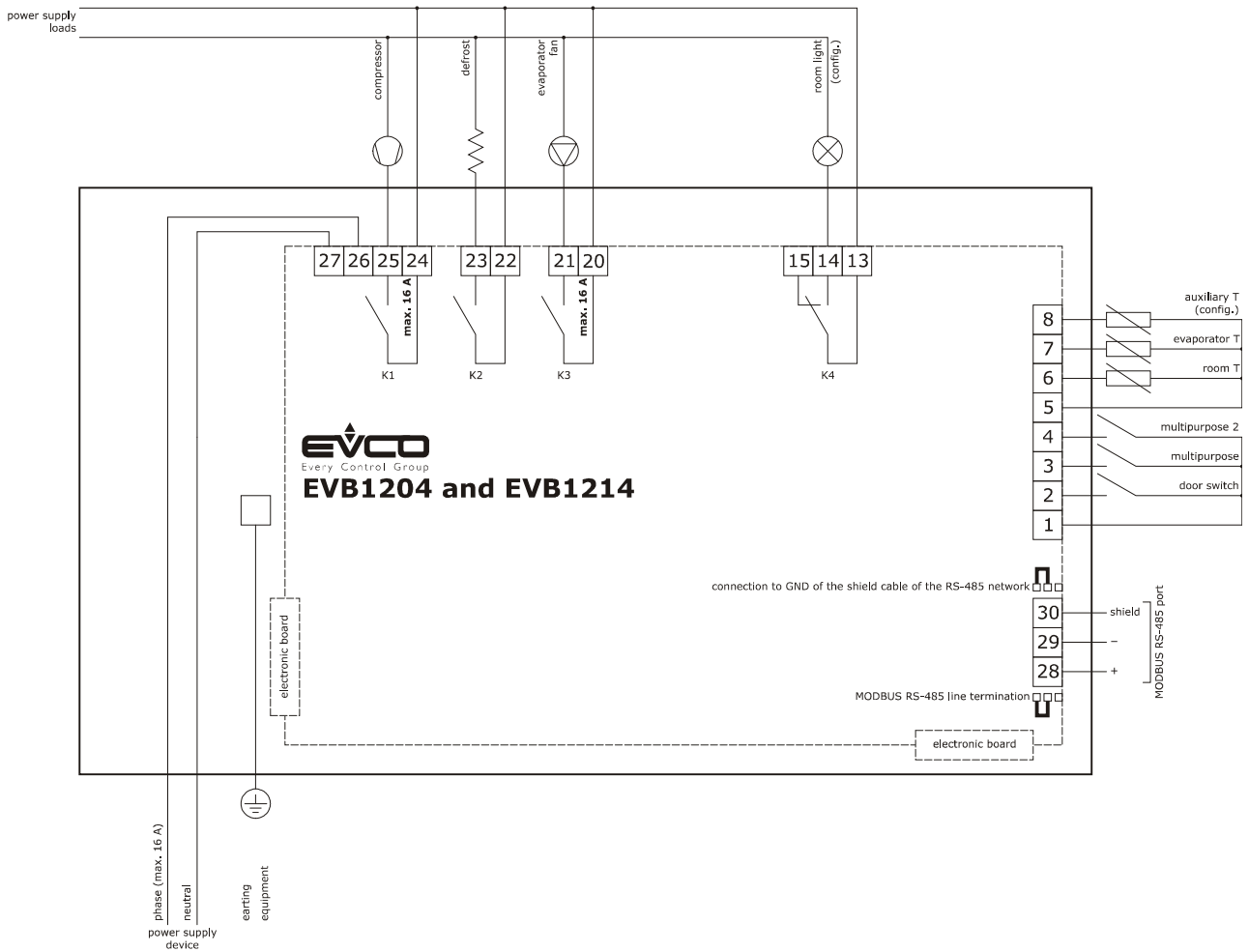
Le port ne doit pas être utilisé simultanément avec plus d'un de ces dispositifs.

Pour les sélections relatives aux paramètres de configuration, consulter le paragraphe 13.3 "Configuration des paramètres de configuration".

Pour toute information complémentaire, consulter les paragraphes successifs.

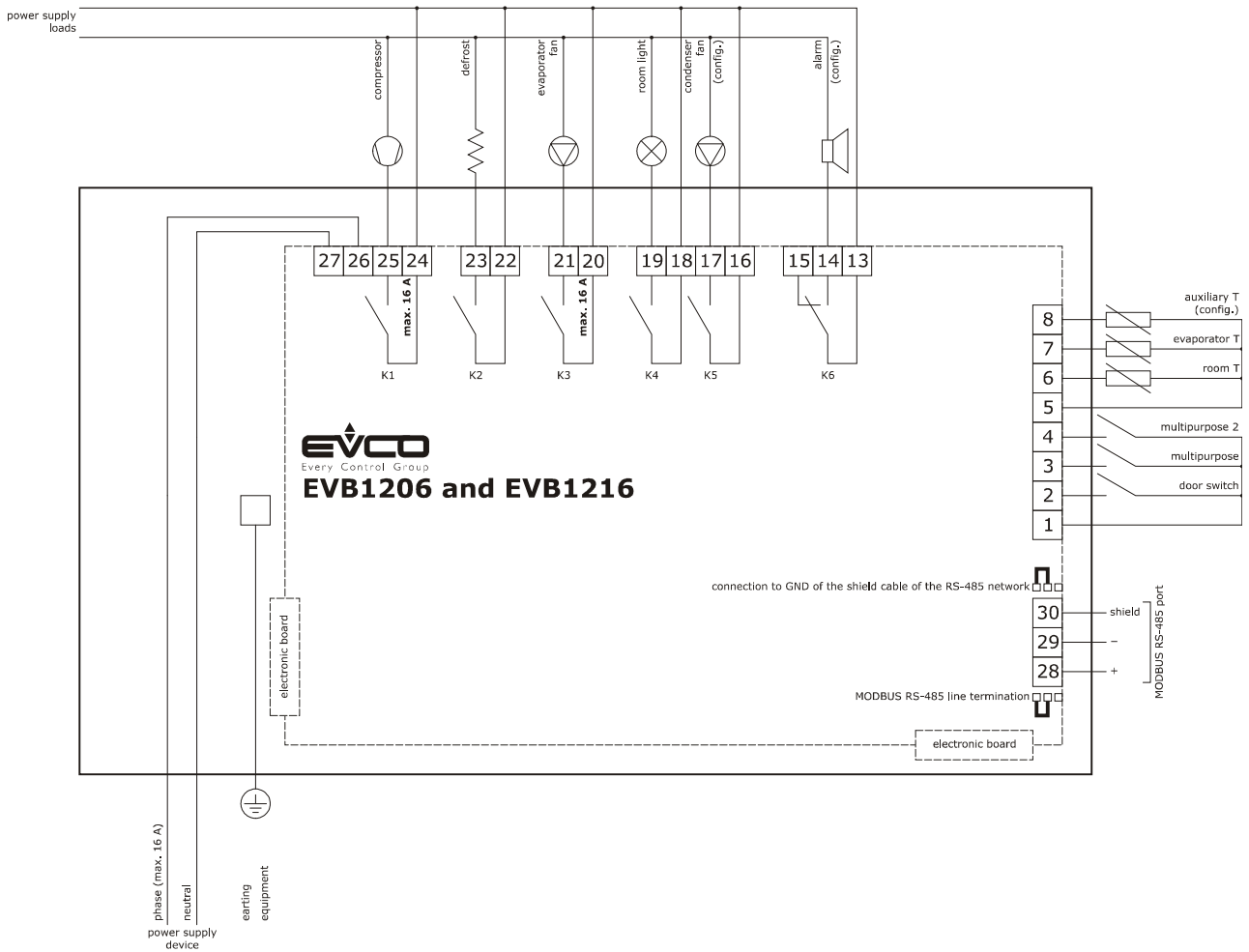
4.2 Raccordement électrique des modèles EVB1204 et EVB1214

Le dessin suivant illustre le raccordement électrique des modèles EVB1204 et EVB1214.



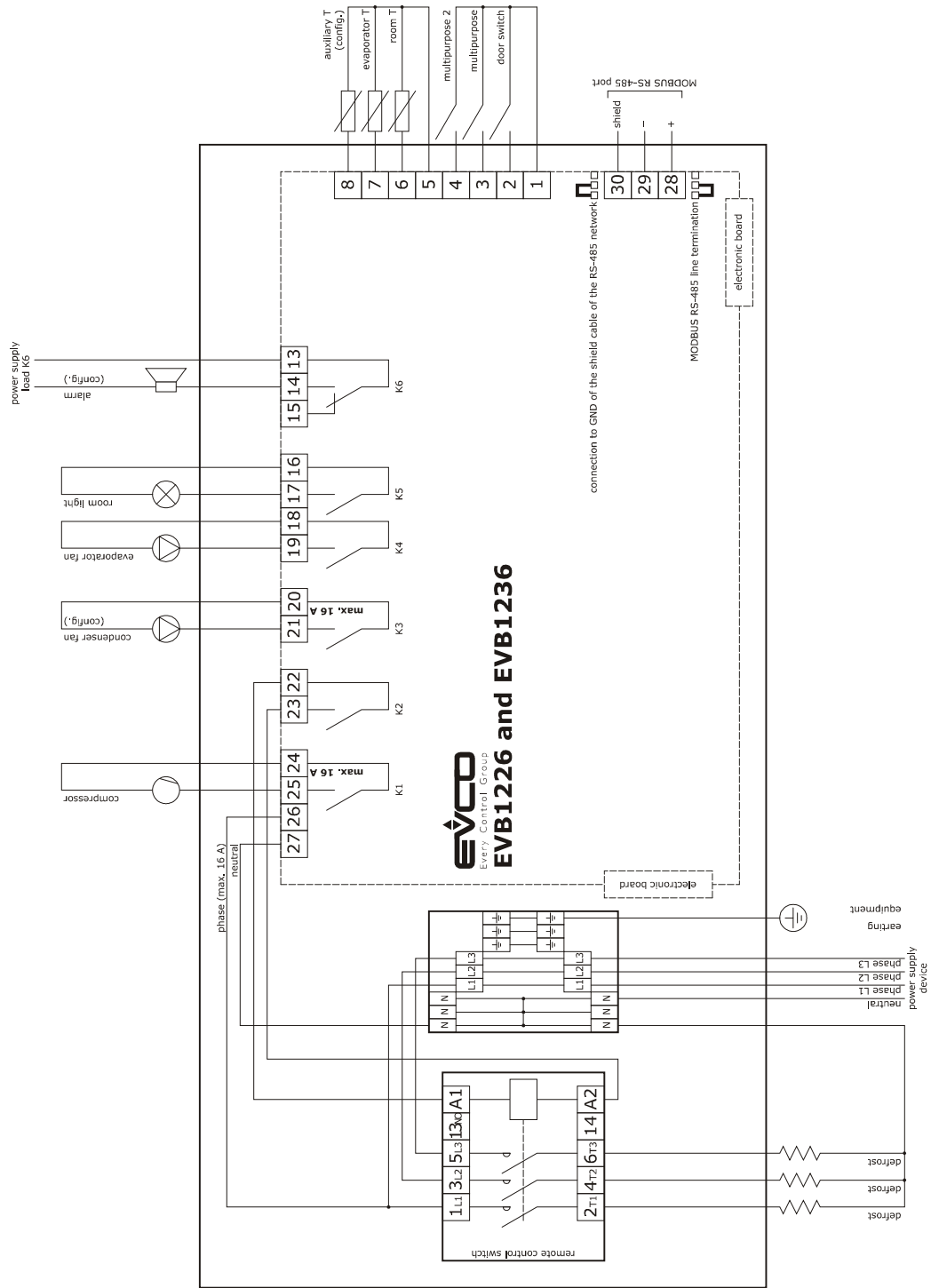
4.3 Raccordement électrique des modèles EVB1206 et EVB1216

Le dessin suivant illustre le raccordement électrique des modèles EVB1206 et EVB1216.



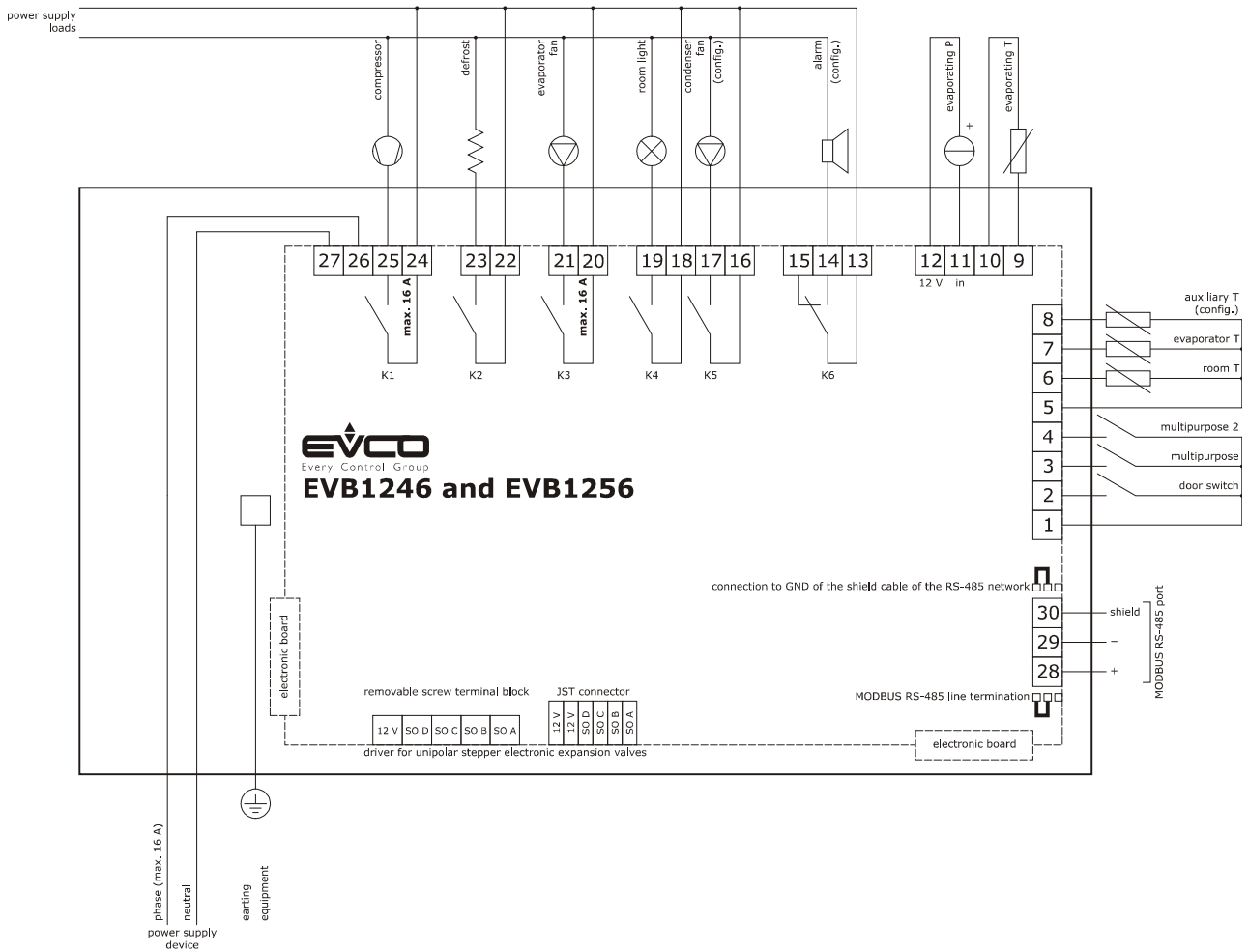
4.4 Raccordement électrique des modèles EVB1226 et EVB1236

Le dessin suivant illustre le raccordement électrique des modèles EVB1226 et EVB1236.



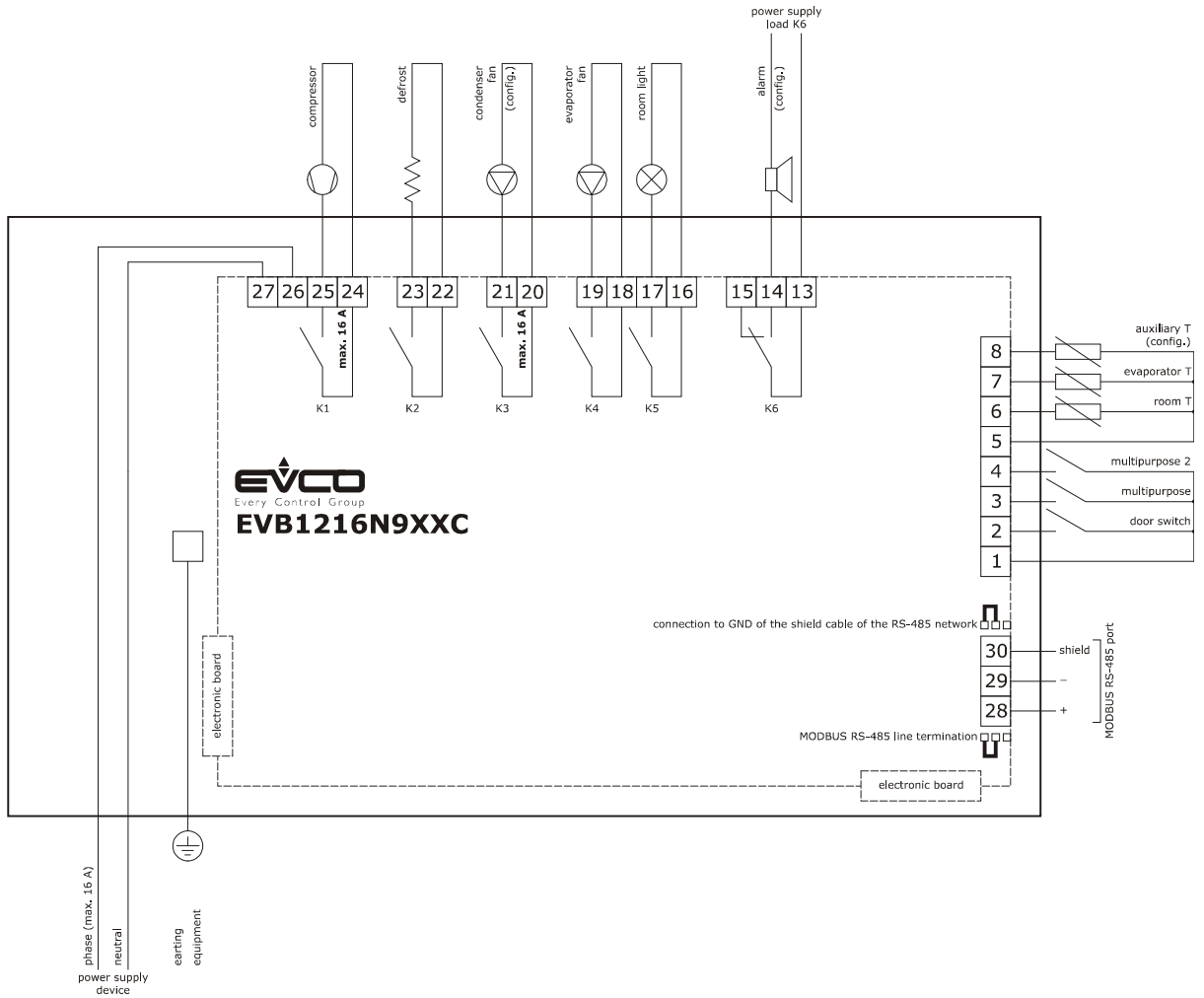
4.5 Raccordement électrique des modèles EVB1246 et EVB1256

Le dessin suivant illustre le raccordement électrique des modèles EVB1246 et EVB1256.



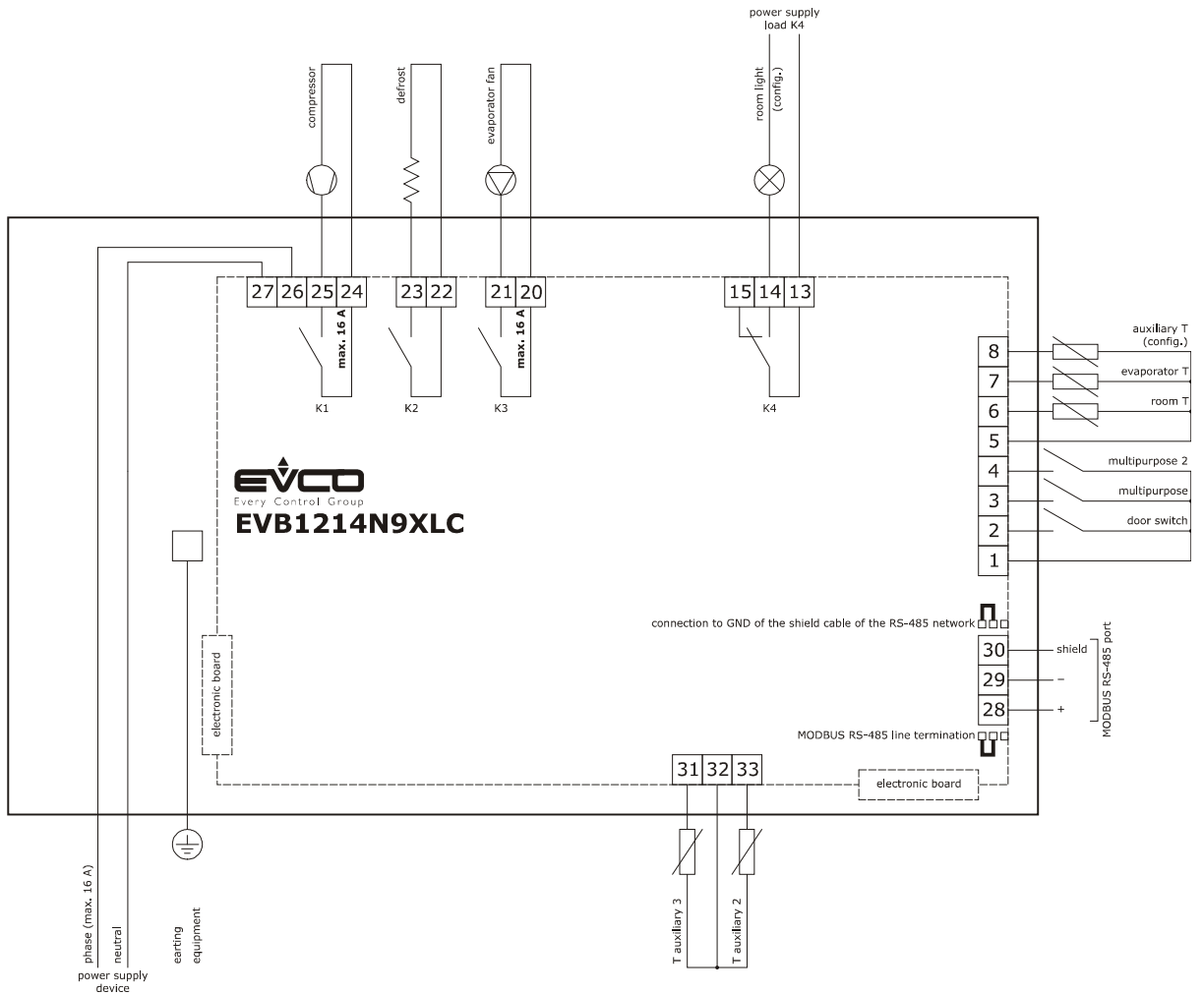
4.6 Raccordement électrique des modèles avec connexion directe des charges (exemple pour EVB1216N9XXC)

Le dessin suivant illustre le raccordement électrique des modèles avec connexion directe des charges (exemple pour EVB1216N9XXC).



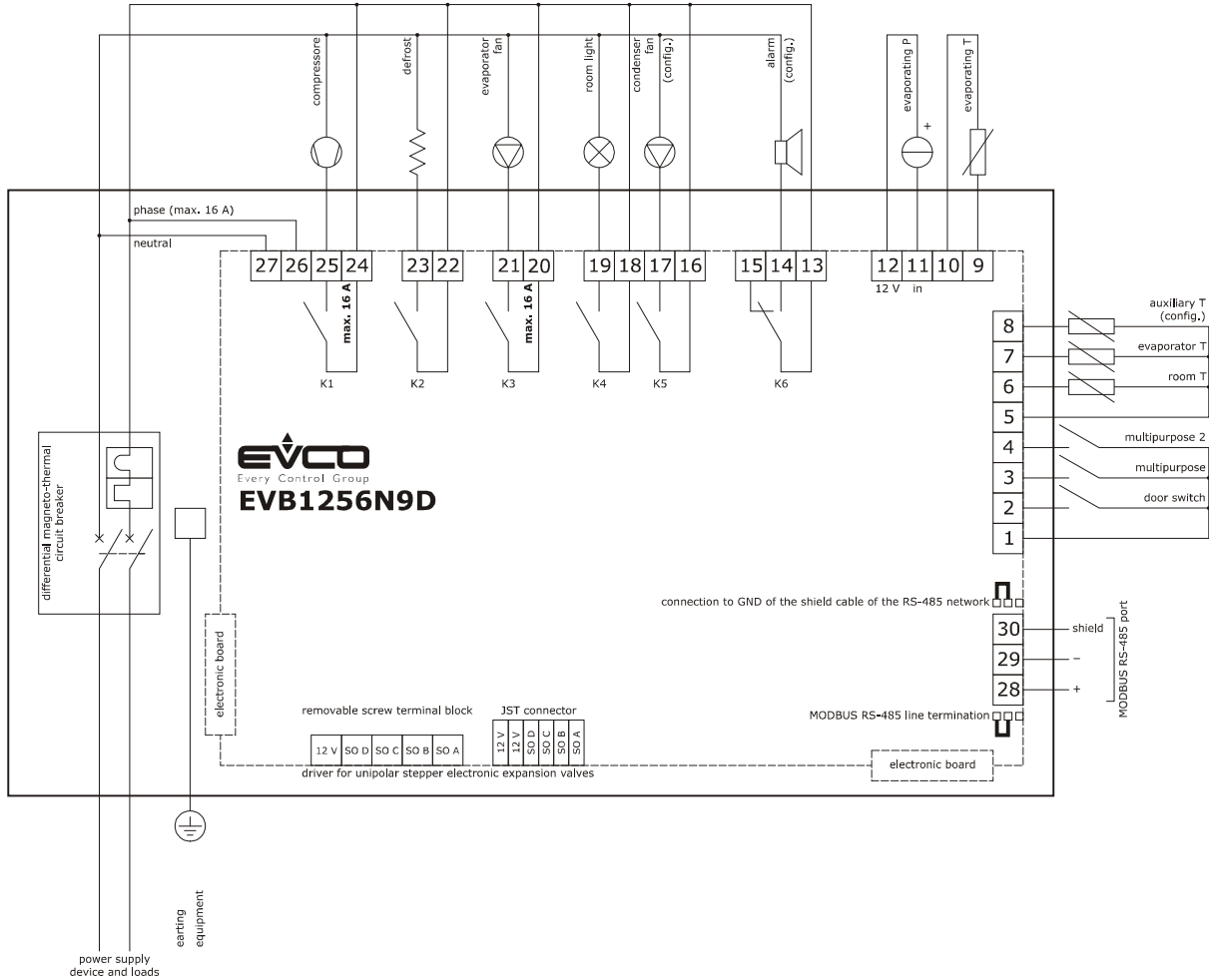
4.7 Raccordement électrique des modèles avec fonction d'enregistrement de données pour répondre à la norme EN12830 (exemple pour EVB1214N9XLC)

Le dessin suivant illustre le raccordement électrique des modèles avec avec fonction d'enregistrement de données pour répondre à la la norme EN12830 (exemple our EVB1214N9XLC).



4.8 Raccordement électrique des modèles munis d'un interrupteur magnétothermique au magnétothermique différentiel (exemple pour EVB1256N9D)

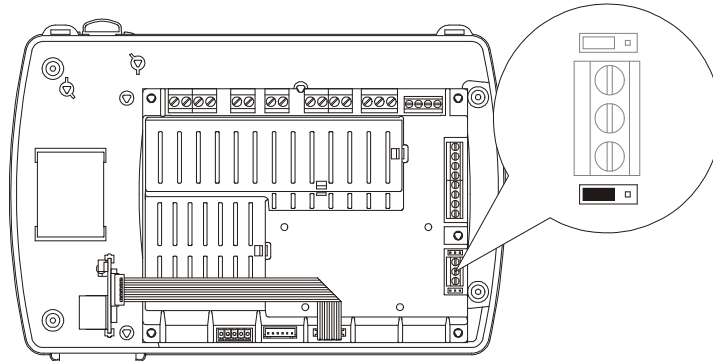
Le dessin suivant illustre le raccordement électrique des modèles munis d'un interrupteur magnétothermique au magnétothermique différentiel (exemple pour EVB1256N9D).



4.9 Introduction de la résistance de terminaison du port RS-485 MODBUS

Pour réduire les réflexions sur le signal transmis le long des câbles qui raccordent les dispositifs à un réseau RS-485, il faut introduire la résistance de terminaison du premier et du dernier élément du réseau.

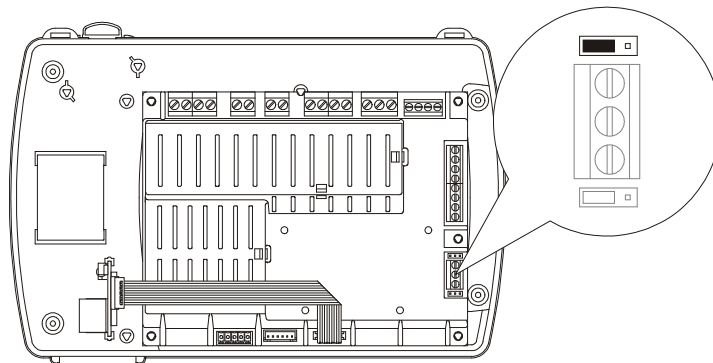
Pour introduire la résistance de terminaison, positionner le jumper de la manière illustrée sur le dessin suivant.



4.10 Raccordement du blindage du câble du réseau RS-485 à GND

Pour éviter les perturbations provenant de l'extérieur susceptibles d'être interprétées comme des signaux du réseau RS-485, il pourrait être nécessaire de raccorder le blindage du câble du réseau RS-485 à GND.

Pour raccorder le blindage du câble à GND, positionner le jumper de la manière illustrée sur le dessin suivant.



4.11 Avertissements pour le branchement électrique

- ne pas intervenir sur les borniers du dispositif en utilisant des démarreurs électriques ou pneumatiques
- si le dispositif a été transféré d'un lieu froid à un lieu chaud, l'humidité pourrait condenser à l'intérieur ; attendre environ une heure avant de l'alimenter
- s'assurer que la tension d'alimentation, la fréquence et la puissance électrique opérationnelles du dispositif correspondent à celles de l'alimentation locale ; voir chapitre 18 "DONNÉES TECHNIQUES"
- déconnecter l'alimentation du dispositif avant de procéder à n'importe quel type de maintenance
- connecter le dispositif à un réseau RS-485 MODBUS en utilisant une paire torsadée
- placer les câbles de puissance le plus loin possible des câbles de signal
- pour les réparations et pour les informations concernant le dispositif s'adresser au réseau de vente EVCO.

5 PREMIÈRE UTILISATION

5.1 Première utilisation

Procéder comme suit :

- Réaliser l'installation du dispositif tel qu'on l'illustre au chapitre 3 "DIMENSIONS ET INSTALLATION" en suivant tous les avertissements indiqués au paragraphe 3.3 "Avertissements pour l'installation".
- Réaliser le raccordement électrique du dispositif tel qu'on l'illustre au chapitre 4 "BRANCHEMENT ÉLECTRIQUE" , en suivant tous les avertissements indiqués au paragraphe 4.11 "Avertissements pour le branchement électrique", sans raccorder ni l'alimentation du dispositif ni celle des charges.
- Raccorder l'alimentation du dispositif : un test interne sera lancé.
Le test exige typiquement quelques secondes ; au terme du test l'afficheur s'éteint.
- Si au terme du test l'afficheur indique "**rtc**" clignotant et si le vibreur sonore émet un son intermittent, il faudra sélectionner la date, l'heure et le jour de la semaine ; consulter le paragraphe 13.1 "Sélection de la date, de l'heure et du jour de la semaine (uniquement sur les modèles munis d'une horloge)".
- Configurer le dispositif en suivant la procédure illustrée au paragraphe 13.3 "Configuration des paramètres de configuration".
Le tableau suivant illustre la signification des principaux paramètres de configuration ; les paramètres sont énumérés dans l'ordre dans lequel il est opportun que le dispositif soit configuré.

PARAM.	SIGNIFICATION	CONFIGURATIONS D'USINE
P0	type de sonde de température 0 = PTC 1 = NTC 2 = Pt 1000	1
P2	unité de mesure température 0 = °C 1 = °F	0
P9	valeur minimale de l'étalonnage du transducteur de pression	0.5
P10	valeur maximale de l'étalonnage du transducteur de pression	7.0
SP	point de consigne de travail	-18,0 °C
r0	différentiel du point de consigne de travail	2,0 °C
d0	type de dégivrage 0 = électrique 1 = à gaz chaud 2 = pour arrêt du compresseur	0
d3	durée maximale du dégivrage	30 min

u1	<p>sur les modèles EVB1204 et EVB1214, dispositif géré par la sortie numérique K4</p> <ul style="list-style-type: none"> 0 = éclairage ambiant 1 = résistances anti-buée 2 = sortie auxiliaire 3 = sortie d'alarme 4 = résistances de la porte 5 = résistances pour le fonctionnement à zone neutre 6 = ventilateur du condensateur 7 = compresseur 2 8 = dégivrage 2 9 = ventilateur de l'évaporateur 2 10 = vanne de pump down 11 = on/stand-by 12 = sortie personnes dans la chambre 	0
u1	<p>sur les modèles restants, dispositifs gérés par la sortie numérique K5 (K3 dans les modèles avec connexion directe des charges)</p> <ul style="list-style-type: none"> 0 = réservé 1 = résistances anti-buée 2 = sortie auxiliaire 3 = sortie d'alarme 4 = résistances de la porte 5 = résistances pour le fonctionnement à zone neutre 6 = ventilateur du condensateur 7 = compresseur 2 8 = dégivrage 2 9 = ventilateur de l'évaporateur 2 10 = vanne de pump down 11 = on/stand-by 12 = sortie personnes dans la chambre 	6
u11	<p>s'il est présent, dispositifs gérés par la sortie numérique K6</p> <ul style="list-style-type: none"> 0 = réservé 1 = résistances anti-buée 2 = sortie auxiliaire 3 = sortie d'alarme 4 = résistances de la porte 5 = résistances pour le fonctionnement à zone neutre 6 = ventilateur du condensateur 7 = compresseur 2 8 = dégivrage 2 9 = ventilateur de l'évaporateur 2 10 = vanne de pump down 11 = on/stand-by 12 = sortie personnes dans la chambre 	3

S'assurer ensuite que les sélections restantes sont opportunes ; consulter le paragraphe 13.5 "Liste des paramètres de configuration".

6. Raccorder l'alimentation des charges.
7. Mettre le dispositif sous tension ; consulter le paragraphe 6.2 "Allumage/arrêt du dispositif en mode manuel".

Pour toute information complémentaire, consulter les paragraphes successifs.

6 INTERFACE UTILISATEUR

6.1 Introduction

Il existe les états de fonctionnement suivants :

- l'état "on" (le dispositif est alimenté et allumé : les régulateurs peuvent être allumés) ;
- le mode "veille" (le dispositif est alimenté mais il est éteint via logiciel : les régulateurs sont éteints ; la possibilité d'allumer/éteindre l'éclairage ambiant ou la sortie auxiliaire de façon manuelle dépend du paramètre u2) ;
- l'état "off" (le dispositif n'est pas alimenté).

Ci-après, on entend par "allumage" le passage du mode «veille» au mode «on» ; en entend par "arrêt" le passage du mode «on» au mode «veille».

Lorsqu'il est alimenté, le dispositif propose à nouveau l'état dans lequel il se trouvait lors de la coupure de courant.

6.2 Allumage/arrêt du dispositif en mode manuel

Pour mettre le dispositif sous/hors tension, procéder comme suit :

1. S'assurer que le clavier ne soit pas bloqué et qu'aucune procédure ne soit en cours.
2. Maintenir la touche "ON/STAND-BY" enfoncée pendant 2 s.

À travers les entrées numériques il est également possible d'allumer/d'éteindre à distance le dispositif.

6.3 L'afficheur

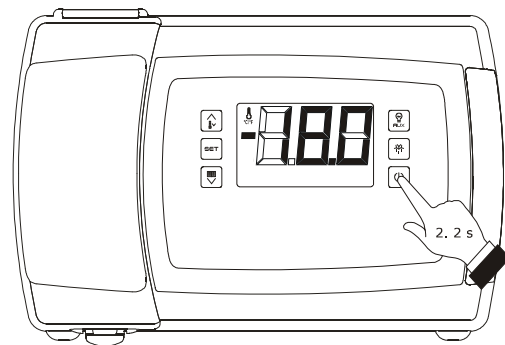
Si le dispositif est allumé, l'afficheur indique durant le fonctionnement normal la grandeur établie avec le paramètre P5, sauf durant le dégivrage, quand le dispositif affiche la température établie avec le paramètre d6.

Si le dispositif est éteint, l'écran sera éteint.

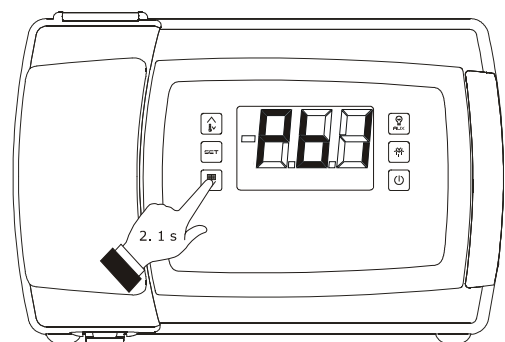
6.4 Affichage de la grandeur relevée par une entrée analogique

Pour afficher la grandeur relevée par une entrée analogique, procéder comme suit :

1. S'assurer que le clavier ne soit pas bloqué et qu'aucune procédure ne soit en cours.
2. Maintenir la touche "DOWN" enfoncée pendant 1 s : l'afficheur visualisera la première étiquette disponible.
3. Appuyer et relâcher la touche "UP" ou la touche "DOWN" pour sélectionner une étiquette.



Allumage/arrêt du dispositif en mode manuel



Accès à la procédure d'affichage de la grandeur relevée par une entrée analogique

Le tableau suivant illustre la correspondance entre les étiquettes et la grandeur affichée pour les modèles EVB1246 et EVB1256.

ÉTIQUETTE	GRANDEUR
Pb1	température ambiante/air à l'entrée ; consulter également le paramètre P4
Pb2	température de l'évaporateur
Pb3	température auxiliaire ; voir également le paragraphe P4
Pb4	s'il est présent, pression d'évaporation
Pb5	s'il est présent, température d'évaporation
Pb6	température CPT ; voir également le paragraphe P4
Pb7	s'il est présent, température auxiliaire 2
Pb8	s'il est présent, température auxiliaire 3

Le tableau suivant illustre la correspondance entre les étiquettes et la grandeur affichée pour les modèles modèles restants.

ÉTIQUETTE	GRANDEUR
Pb1	température ambiante/air à l'entrée ; consulter également le paramètre P4
Pb2	température de l'évaporateur
Pb3	température auxiliaire ; voir également le paragraphe P4
Pb4	température CPT ; voir également le paragraphe P4
Pb7	s'il est présent, température auxiliaire 2
Pb8	s'il est présent, température auxiliaire 3

4. Appuyer et relâcher la touche "SET".

Pour sortir de la procédure :

5. Enfoncer et relâcher la touche "SET" ou ne pas opérer pendant 60 s.

6. Enfoncer et relâcher la touche "UP" ou la touche "DOWN" jusqu'à ce que l'afficheur indique la grandeur établie avec le paramètre P5 ou ne pas opérer pendant 60 s.

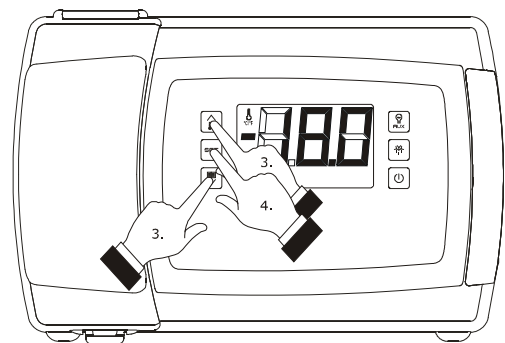
En alternative :

7. Appuyer et relâcher la touche "ON/STAND-BY".

Si la sonde de température de l'évaporateur est absente (c'est-à-dire si le paramètre P3 est saisi à 0), l'étiquette "**Pb2**" ne sera pas affichée.

Si la sonde de température auxiliaire est absente (c'est-à-dire si le paramètre P4 est saisi à 0), l'étiquette "**Pb3**" ne sera pas affichée.

Si la sonde température auxiliaire 3 est absente (c'est-à-dire si le paramètre Sd3 est saisi à 0), l'étiquette "**Pb8**" ne sera pas affichée.



Affichage de la grandeur relevée par une entrée analogique

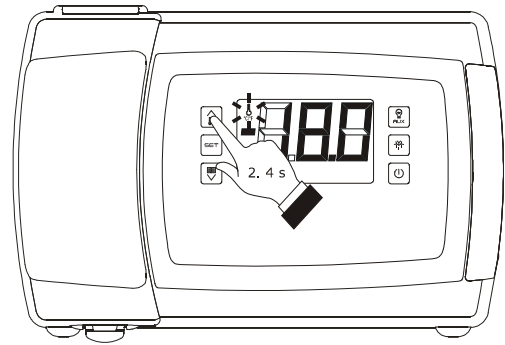
6.5 Activation/désactivation de la fonction "refroidissement rapide"

Pour activer/désactiver la fonction "refroidissement rapide", procéder comme suit :

1. S'assurer que le dispositif est sous tension, que le clavier n'est pas bloqué, qu'aucune procédure n'est lancée et que le dégivrage, l'égouttement ou l'arrêt du ventilateur de l'évaporateur ne sont pas en cours.
2. Maintenir la touche enfoncée "UP" enfoncée pendant 4 s : la DEL "température" clignote.

Durant la fonction "refroidissement rapide" le point de consigne de travail est diminué de la température établie avec le paramètre r5 ; la fonction dure le temps établi avec le paramètre r6.

Durant la fonction "refroidissement rapide" le dégivrage n'est jamais activé ; si l'intervalle du dégivrage baisse quand la fonction est en cours, le dégivrage sera activé à la fin de la fonction.



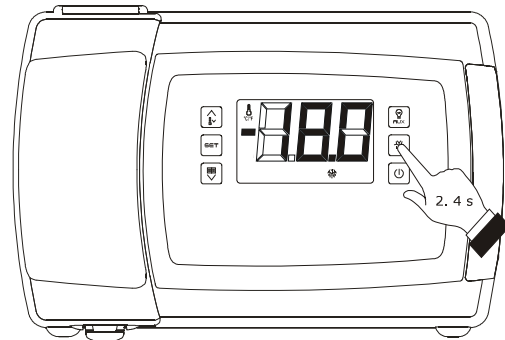
Activation/désactivation de la fonction "refroidissement rapide"

6.6 Activation du dégivrage en mode manuel

Pour activer le dégivrage en modalité manuelle, procéder comme suit :

1. S'assurer que le dispositif est sous tension, que le clavier n'est pas bloqué, qu'aucune procédure n'est lancée et que la fonction de "refroidissement rapide" n'est pas en cours.
2. Maintenir la touche enfoncée "DÉGIVRAGE" enfoncée pendant 4 s.

Si la fonction de la sonde de température de l'évaporateur est celle de la sonde de dégivrage (c'est-à-dire que le paramètre P3 est saisi à 1) et à l'activation du dégivrage la température de l'évaporateur est au-dessus de celle établie avec le paramètre d2, le dégivrage ne sera pas activé.



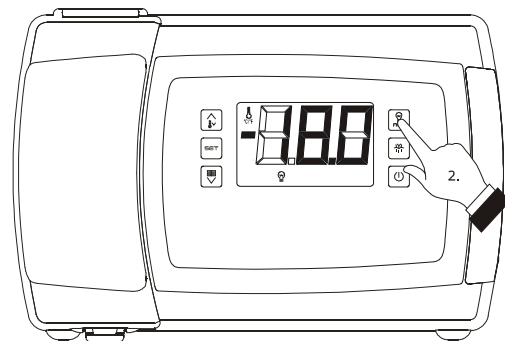
Activation du dégivrage en mode manuel

6.7 Allumage/extraction de l'éclairage ambiant en modalité manuelle (uniquement si le paramètre u1 et/ou le paramètre u11 est configuré à 0)

Pour allumer/éteindre l'éclairage ambiant en modalité manuelle, procéder comme suit :

1. S'assurer qu'aucune procédure ne soit en cours.
2. Enfoncer et relâcher la touche "AUXILIAIRE" : la DEL "éclairage ambiant" s'allume/s'éteint.

À travers les entrées numériques il est également possible d'allumer/d'éteindre, à distance, l'éclairage ambiant ; voir également le paragraphe u2.



Allumage/extraction de l'éclairage ambiant en modalité manuelle

Si le paramètre u1 et/ou le paramètre u11 est saisi à 2 (c'est-à-dire que le dispositif géré par la sortie numérique K5 et/ou K6 est la sortie auxiliaire), une pression de 2 s sur la touche "AUXILIAIRES" pendant 2 s provoque l'allumage/extinction de la DEL "auxiliaire 1" et/ou de la DEL "auxiliaire 2" et de la sortie auxiliaire.

6.8 Allumage des résistances anti-buée (seulement si le paramètre u1 et/ou le paramètre u11 est configuré à 1)

Pour mettre les résistances anti-buée sous tension, procéder comme suit :

1. S'assurer que le dispositif soit allumé et qu'aucune autre procédure ne soit en cours.
2. Maintenir la touche enfoncée "AUXILIAIRES" enfoncée pendant 2 s : la DEL "AUX1" et/ou la DEL "AUX2" s'allument et les résistances sont mises sous tension, toutes deux pendant le temps établi avec le paramètre u6.

L'arrêt des résistances anti-buée n'est pas admis en mode manuel (c'est-à-dire avant que le temps établi avec le paramètre u6 ne s'écoule).

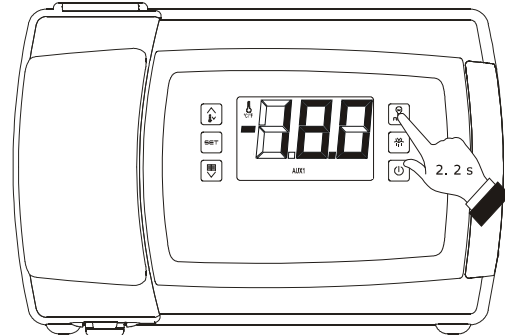
6.9 Allumage/arrêt de la sortie auxiliaire en mode manuel (seulement si le paramètre u1 et/ou le paramètre u11 est configuré 2)

Pour allumer/éteindre la sortie auxiliaire en modalité manuelle, procéder comme suit :

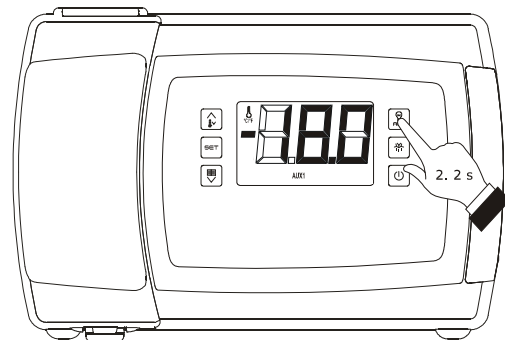
1. S'assurer que le clavier ne soit pas bloqué et qu'aucune procédure ne soit en cours.
2. Maintenir la touche "AUXILIAIRE" enfoncée pendant 2 s : la DEL "AUX1" et/ou la DEL "AUX2" s'allume/s'éteint.

À travers les entrées numériques il est également possible d'allumer/d'éteindre, à distance, l'éclairage ambiant ; voir également le paragraphe u2.

Si la sortie auxiliaire a été mise sous tension en modalité manuelle, la mise hors tension ne sera possible que suivant la même modalité (de même, si la sortie auxiliaire a été mise sous tension en modalité distante la mise hors tension ne sera possible que dans la modalité distante) ; voir également le paragraphe u2.



Allumage des résistances anti-buée



Allumage/arrêt de la sortie auxiliaire en mode manuel

6.10 Affichage de certaines valeurs instantanées relatives à la vanne de détente électronique (uniquement sur les modèles EVB1246 et EVB1256)

Pour afficher certaines valeurs instantanées relatives à la vanne de détente électronique, procéder comme suit :

1. S'assurer que le clavier ne soit pas bloqué et qu'aucune procédure ne soit en cours.
2. Maintenir la touche enfoncée "DOWN" enfoncée pendant 1 s : l'afficheur visualisera la première étiquette disponible.
3. Appuyer et relâcher la touche "UP" ou la touche "DOWN" pour sélectionner une étiquette.

Le tableau suivant illustre la correspondance entre les étiquettes et la grandeur affichée.

ÉTIQUETTE	GRANDEUR
SH	surchauffe instantanée
POS	pourcentage (demandé) d'ouverture de la vanne
POr	pourcentage (instantané) d'ouverture de la vanne

4. Appuyer et relâcher la touche "SET".

Pour quitter la procédure :

5. Enfoncer et relâcher la touche "SET" ou ne pas opérer pendant 60 s.
6. Enfoncer et relâcher la touche "UP" ou la touche "DOWN" jusqu'à ce que l'afficheur indique la grandeur établie avec le paramètre P5 ou ne pas opérer pendant 60 s.

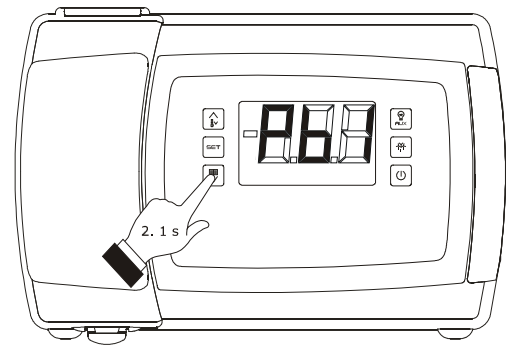
En alternative :

7. Appuyer et relâcher la touche "ON/STAND-BY".

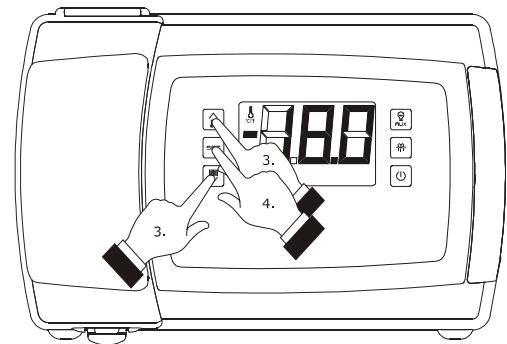
6.11 Blocage/déblocage du clavier

Pour bloquer le clavier :

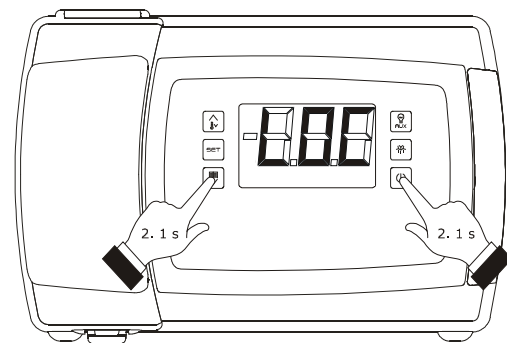
1. S'assurer que le dispositif soit allumé et qu'aucune autre procédure ne soit en cours.
2. Maintenir la touche enfoncée "DOWN" et la touche "ON/STAND-BY" enfoncée pendant 1 s : l'afficheur visualisera "Loc" pendant 1 s.



Accès à la procédure d'affichage de certaines valeurs instantanées relatives à la vanne de détente électronique



Affichage de certaines valeurs instantanées relatives à la vanne de détente électronique



Blocage du clavier

Si le clavier est bloqué, on ne pourra pas :

- allumer/éteindre le dispositif en mode manuel
- afficher la grandeur relevée par une entrée analogique (avec la procédure indiquée dans le paragraphe 6.4 "Affichage de la grandeur relevée par une entrée analogique")
- activer/désactiver la fonction "refroidissement rapide"
- activer le dégivrage en mode manuel
- activer le fonctionnement pour bas ou haut pourcentage d'humidité relative et en apprendre le type de fonctionnement
- visualiser les informations qui concernent les alarmes HACCP
- effacer la liste des alarmes HACCP
- visualiser les heures de fonctionnement du compresseur
- effacer les heures de fonctionnement du compresseur
- configurer le point de consigne de travail (avec la procédure indiquée dans le paragraphe 13.2 "Sélection du point de consigne de fonctionnement").

Ces opérations provoquent la visualisation de l'étiquette "**Loc**" pendant 1 s.

Pour débloquer le clavier :

3. Maintenir la touche enfoncée "DOWN" et la touche "ON/STAND-BY" enfoncée pendant 1 s : l'afficheur visualisera "**UnL**" pendant 1 s.

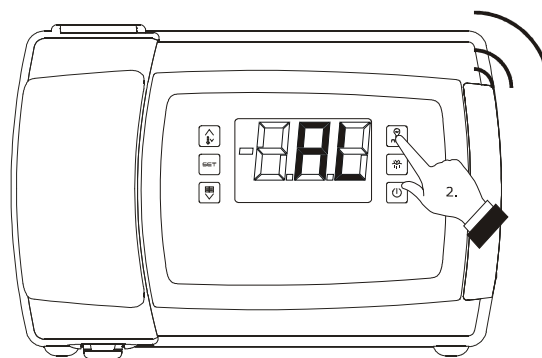
6.12 Arrêt de l'avertisseur sonore

Pour désactiver le vibreur sonore, procédé comme suit :

1. S'assurer qu'aucune procédure ne soit en cours.
2. Appuyer sur une touche (la première pression de la touche ne provoque pas l'effet associé)

Si le paramètre u1 et/ou le paramètre u11 est configuré à 3 (c'est-à-dire que la connexion gérée par la sortie numérique K5 et/ou K6 est la sortie d'alarme) et le paramètre u4 est configuré à 1, la pression sur la touche provoquera également la désactivation de la sortie.

Si le paramètre u9 est configuré à 0, l'avertisseur sonore ne sera pas activé.



Arrêt de l'avertisseur sonore

7 FONCTIONNEMENT POUR BAS OU POUR HAUT POURCENTAGE D'HUMIDITÉ RELATIVE (SEULEMENT SI LE PARAMÈTRE F0 EST CONFIGURÉ À 5)

7.1 Introduction

Durant le fonctionnement pour un bas pourcentage d'humidité relative le ventilateur de l'évaporateur sera allumé si le compresseur est allumé et se mettra en marche en mode cyclique si le compresseur est éteint (le paramètre F4 établit la durée de l'arrêt du ventilateur et le paramètre F5 celle de l'allumage).

Durant le fonctionnement pour un haut pourcentage d'humidité relative le ventilateur de l'évaporateur est toujours allumé.

7.2 Activation du fonctionnement pour bas ou pour haut pourcentage d'humidité relative en mode manuel

Pour activer le fonctionnement en présence d'un pourcentage élevé ou faible d'humidité relative en modalité manuelle, procéder comme suit :

1. S'assurer que le dispositif soit allumé, que le clavier ne soit pas bloqué et qu'aucune procédure ne soit en cours.
2. Maintenir la touche enfoncée "SET" et la touche "UP" enfoncée pendant 4 s : l'écran visualisera "rhL" (fonctionnement pour bas pourcentage d'humidité relative) ou "rhH" (fonctionnement pour haut pourcentage d'humidité relative) pendant 10 s.

Pour rétablir la visualisation normale en avance :

3. Appuyer sur une touche.

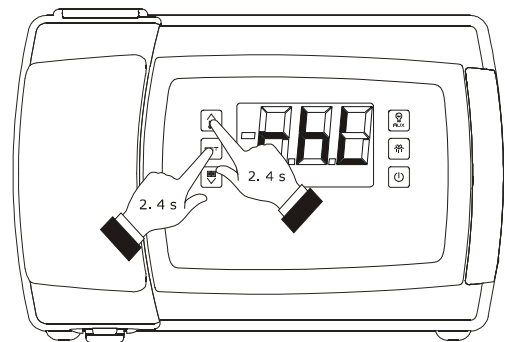
Il est en outre possible d'activer le fonctionnement pour bas ou pour haut pourcentage d'humidité relative à travers le paramètre F6.

Si le paramètre F0 n'est pas configuré à 5, la pression des touches et provoquera la visualisation de l'indication "- -" pendant 1 s.

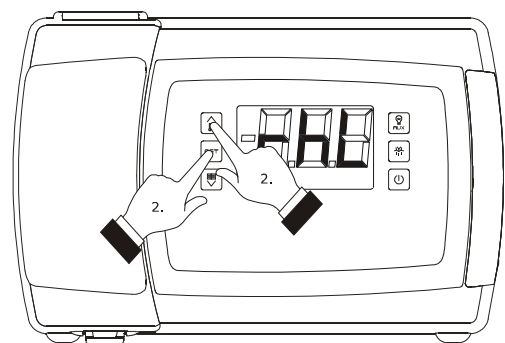
7.3 Apprentissage du type de fonctionnement en cours

Pour l'apprentissage du type de fonctionnement en cours, procéder comme suit :

1. S'assurer que le dispositif soit allumé qu'aucune procédure ne soit en cours.
2. Appuyer et relâcher la touche "SET" et la touche "UP" : l'écran visualisera "rhL" (fonctionnement pour bas pourcentage d'humidité relative) ou "rhH" (fonctionnement pour haut pourcentage d'humidité relative) pendant 10 s.



Activation du fonctionnement pour bas ou pour haut pourcentage d'humidité relative en mode manuel



Apprentissage du type de fonctionnement en cours

8 FONCTION "ENERGY SAVING"

8.1 Introduction

Etant passé le temps établi avec le paramètre i10 en l'absence d'activations de l'entrée du microrupteur de la porte (après que la température de la cellule ait atteint le point de consigne du travail) la fonction «energy saving» est activée (jusqu'à ce que l'entrée soit à nouveau activée).

Durant la fonction «energy saving» le point de consigne du travail est augmenté de la température établie avec le paramètre r4 et le ventilateur de l'évaporateur est allumé en mode cyclique, à condition que le paramètre F0 soit configuré à 1, 2, 3 ou 4 (le paramètre F13 établit la durée de l'arrêt du ventilateur et le paramètre F14 celui de l'allumage).

À travers les entrées numériques il est également possible d'activer, à distance, la fonction «energy saving» (avec un effet unique sur le compresseur).

9 FONCTION "CPT" (CALCULATED PRODUCT TEMPERATURE)

9.1 Introduction

Si le paramètre P4 est saisi à 4, la température associée au réglage dépendra essentiellement de la température relevée par la sonde de l'air à l'entrée et de la température relevée par la sonde de l'air à la sortie, dénommée par la suite température CPT (Calculated Product Temperature) ; la sonde de température ambiante fonctionnera comme la sonde de la température de l'air à l'entrée et la sonde de la température auxiliaire fonctionnera comme la sonde de la température de l'air à la sortie.

La formule pour le calcul de la température CPT est la suivante :
 Température CPT = $\{[(\text{valeur établie avec le paramètre P7}) \times (\text{température relevée par la sonde de l'air à l'entrée})] : 100\} + \{[(100 - \text{valeur établie avec le paramètre P7}) \times (\text{température relevée par la sonde de l'air à la sortie})] : 100\}$.

10 FONCTION "HACCP"

10.1 Introduction

Le dispositif est en mesure de mémoriser les alarmes HACCP suivantes :

- alarme de température minimale (code "AL")
- alarme de température maximale (code "AH")
- alarme entrée du microrupteur de la porte (code "id")
- alarme coupure de courant (code "PF" ; uniquement sur les modèles munis d'une horloge).

Le dispositif est en mesure de mémoriser jusqu'à 9 alarmes, après quoi l'alarme la moins récente est écrasée par l'alarme la plus récente.

Pour chaque alarme, le dispositif fournit les informations suivantes :

- la valeur critique
- la date et l'heure de la manifestation de l'alarme (uniquement sur les modèles munis d'une horloge)
- la durée de l'alarme (de 1 min à 99 h et 59 min, partielle si l'alarme est en cours).

Le tableau suivant illustre la correspondance entre les codes d'alarme et la valeur critique.

CODE	VALEUR CRITIQUE
AL	la température ambiante minimale ou la température CPT minimale durant l'alarme
AH	la température ambiante maximale ou la température CPT maximale durant l'alarme
id	la température ambiante maximale ou la température CPT maximale durant l'alarme ; voir également le paragraphe i4
PF	la température ambiante la température CPT au rétablissement du courant ; consulter également les paramètres A10 et A12

Les modèles sans horloge mettent à jour les informations concernant les alarmes à condition que la valeur critique de la nouvelle alarme soit plus critique que celle en mémoire ou à condition que les informations aient déjà été affichées.

Si le dispositif est éteint, aucune alarme ne sera mémorisée.

La DEL "HACCP" fournit les informations qui concernent l'état de la mémoire des alarmes ; voir également le paragraphe 14.1 "Signalisations".

10.2 Visualisation des informations qui concernent les alarmes HACCP

Pour accéder à la procédure :

1. S'assurer que le clavier ne soit pas bloqué et qu'aucune procédure ne soit en cours.
2. Maintenir la touche enfoncée "DOWN" enfoncée pendant 1 s : l'afficheur visualisera la première étiquette disponible.
3. Appuyer et relâcher la touche "UP" ou la touche "DOWN" pour sélectionner "LS".
4. Appuyer et relâcher la touche "SET" :
 - 4.1 sur les modèles sans horloge, l'afficheur indique un des codes figurant dans le tableau du paragraphe 10.1 "Introduction".
 - 4.2 sur les modèles avec une horloge, l'afficheur indique un des codes figurant dans le tableau du paragraphe 10.1 "Introduction" suivi d'un nombre ; plus le nombre est grand moins l'alarme est récente.

Si le dispositif n'a aucune alarme en mémoire, le label "LS" ne sera pas visualisé.

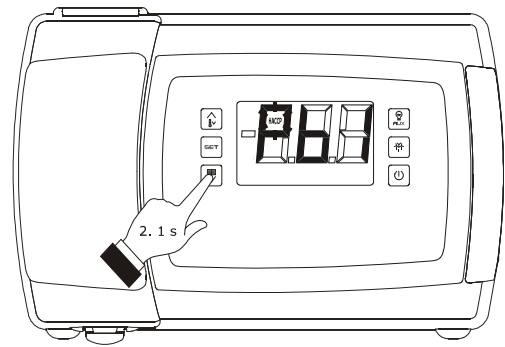
Pour sélectionner une alarme :

5. Appuyer et relâcher la touche "UP" ou la touche "DOWN".

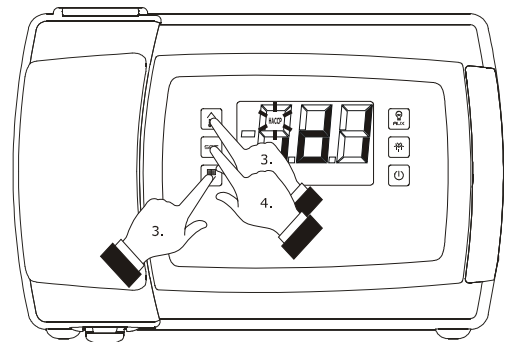
Pour afficher les informations concernant l'alarme :

6. Appuyer et relâcher la touche "SET" : la DEL "HACCP" cesse de clignoter pour rester allumée de façon stable et l'afficheur indique dans l'ordre les informations suivantes :

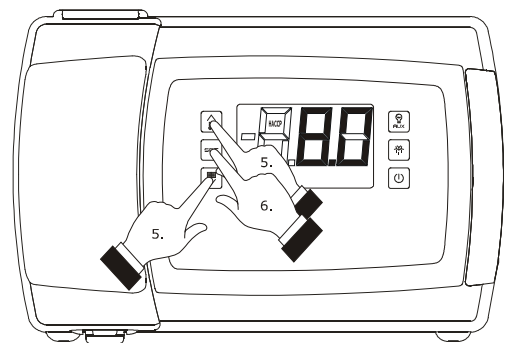
INFORM.	SIGNIFICATION
8,0	la valeur critique est de 8,0 °C/8 °F
StA	l'afficheur est sur le point d'indiquer la date et l'heure de la manifestation de l'alarme (uniquement sur les modèles munis d'une horloge)
y14	l'alarme s'est manifestée en 2014 (suite...)
n03	l'alarme s'est manifestée au mois de mars (suite...)
d26	l'alarme s'est manifestée le 26 mars 2014 (suite...)
h16	l'alarme s'est manifestée à 16h (suite...)
n30	l'alarme s'est manifestée à 16h30



Accès à la procédure d'affichage des informations concernant les alarmes HACCP



Sélection des informations concernant les alarmes HACCP



Visualisation des informations qui concernent les alarmes HACCP

dur	l'écran visualisera la durée de l'alarme
h01	l'alarme a duré 1 h (continue...)
n15	l'alarme a duré 1 h et 15 min
code	l'alarme sélectionnée

l'écran affiche chaque information pendant 1 s.

Pour sortir de la succession d'informations :

- Appuyer et relâcher la touche "ON/STAND-BY" : l'écran visualisera l'alarme sélectionnée.

Pour sortir de la procédure :

- Sortir de la succession d'informations.
- Appuyer et relâcher la touche "UP" ou la touche "DOWN" jusqu'à ce que l'écran visualise la grandeur établie avec les paramètres P5 ou ne pas opérer pendant 60 s.

En alternative :

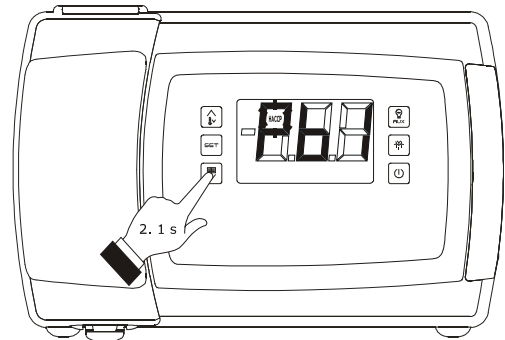
- Appuyer et relâcher la touche "ON/STAND-BY".

10.3 Effacement de la liste des alarmes HACCP

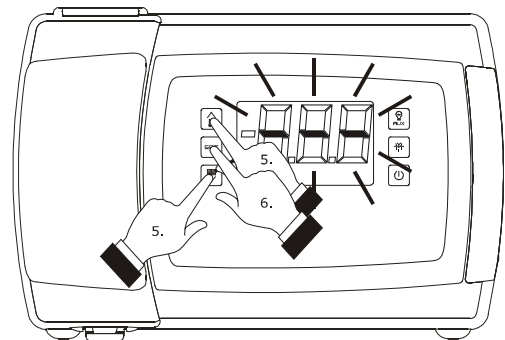
Pour effacer la liste des alarmes HACCP, procéder comme suit :

- S'assurer que le clavier ne soit pas bloqué et qu'aucune procédure ne soit en cours.
- Maintenir la touche "DOWN" enfoncée pendant 1 s : l'afficheur visualisera la première étiquette disponible.
- Appuyer et relâcher la touche "UP" ou la touche "DOWN" pour sélectionner "rLS".
- Appuyer et relâcher la touche "SET".
- Appuyer et relâcher la touche "UP" ou la touche "DOWN" dans les 15 s qui suivent pour configurer "149".
- Appuyer et relâcher la touche "SET" ou ne pas intervenir pendant 15 s : l'afficheur indique "- - -" clignotant pendant 4 s et la DEL "HACCP" s'éteint, après quoi le dispositif quitte la procédure.

Si le dispositif n'a aucune alarme en mémoire, l'étiquette "rLS" ne sera pas visualisé.



Accès à la procédure d'effacement des informations concernant les alarmes HACCP



Effacement de la liste des alarmes HACCP

11 EXTENSION D'ENREGISTREMENT DE DONNÉES POUR LA CONFORMITÉ À LA NORME EN 12830

11.1 Informations préliminaires

Certains appareils ont une extension d'enregistrement de données pour la conformité à la norme EN 12830.

Grâce à l'extension, il est possible d'écrire des informations sur le dispositif dans un fichier CSV, sur carte SD (non incluse).

Les dispositifs ont les modes d'écriture suivants:

- mode "HACCP"; dans ce cas, un fichier est généré par jour et un autre par mois (le type d'information écrit reste le même)
- mode "service"; dans ce cas, il génère un seul et unique fichier.

Le mode d'écriture "HACCP" est toujours actif; le mode d'écriture "service" doit être activé en suivant la procédure indiquée au paragraphe "11.3.2 Activation du mode d'écriture "service".

L'activation du mode d'écriture " service" n'a pas d'effet sur le mode "HACCP".

Si l'appareil est éteint, aucune information ne sera écrite.

La LED renseignant l'état de la carte SD fournit des informations sur l'écriture; regarder le paragraphe 14.1 "Signaux".

Pour permettre la vérification de l'intégrité de l'information écrite, il est aussi écrit une signature basée sur un système de clés cryptographiques dans les fichiers; afin de pouvoir mettre en évidence toute altération, un logiciel gratuit est disponible sur www.evco.it.

11.2 Mode d'écriture "HACCP"

Le dispositif écrit dans le fichier CSV les informations suivantes:

- la valeur de la température ambiante
- la valeur de la température détectée par la sonde auxiliaire 2
- la valeur de la température détectée par la sonde auxiliaire 3 (si disponible).

Paramètre Sd0 définit l'intervalle d'écriture.

Le périphérique écrit également dans le fichier CSV les informations concernant les événements suivants:

- alarmes activation / désactivation
- erreurs activation / désactivation
- dispositif de commutation on / off
- activation du dégivrage / fin
- fonction "économie d'énergie" activation / désactivation
- auxiliaire 3 sonde activation / désactivation
- la restauration de l'alimentation.

Lorsque ces événements se produisent, l'appareil enregistre la valeur de la température détectée par les sondes.

Pour chaque information, le dispositif enregistre la durée écoulée.

En l'absence d'alimentation électrique, une batterie garantit l'écriture dans le fichier CSV d'informations sur la sonde auxiliaire 2 et sur la sonde auxiliaire 3 (elle est électriquement indépendante de l'alimentation de l'appareil) et l'écriture des informations concernant l'absence d'alimentation; l'autonomie de cette batterie (en l'absence d'alimentation) est plus de 72 h.

Le schéma suivant montre l'aspect d'un fichier écrit avec le mode d'écriture "HACCP".

	A	B	C	D	E	F	G	H	I	J	K	L	
1	LOG247_2015_01_07						Signature						
2	EVBOX1214						V1.0 EEE333462						
3	Address	247					E767C1DCC						
4	Date	07/01/2015					E5428EF05						
5	Time	Cab Temp	Evap Temp	Aux2 Temp	Alarm	Event	E10B24EF7						
6	dd/mm/yy hh:mm	°C	°C	°C			EF73E517F						
7	07/01/2015 12:27	-27,6	-19,5	-11,0		POWER UP	EEE333462						
8	07/01/2015 12:29	-27,7	-19,5	-11,0			E5428EF05						
9	07/01/2015 12:30		-19,5	-11,0	PR1 ON		E5428EF05						
10	07/01/2015 12:33		-19,5	-11,1			E5428EF05						
11	07/01/2015 12:34		-19,5	-11,0	PR1 ON		E10B24EF7						
12	07/01/2015 12:35	-27,7	-19,5	-11,0			EF73E517F						

11.3 Mode d'écriture "service"

11.3.1 Informations préliminaires

Le dispositif écrit dans le fichier CSV les informations suivantes:

- la valeur de la température détectée par les sondes
- la valeur de la surchauffe (si disponible)
- le pourcentage de la valeur d'ouverture de la soupape de détente électronique (s' il est disponible).

Paramètre Sd1 définit l'intervalle d'écriture; paramètre Sd2 définit la durée du mode d'écriture.

Le périphérique écrit également dans le fichier CSV les informations concernant les événements suivants:

- alarmes activation / désactivation
- erreurs activation / désactivation
- dispositif de commutation on / off
- activation du dégivrage / fin
- fonction "économie d'énergie" activation / désactivation
- sondes activation / désactivation
- des charges de commutation on / off
- la restauration de l'alimentation.

Lorsque ces événements se produisent l'appareil enregistre la valeur de la température détectée par les sondes.

Pour chaque information, le dispositif enregistre la durée écoulée.

Le schéma suivant montre l'aspect d'un fichier écrit avec le mode d'écriture de "service".

	A	B	C	D	E	F	G	H	I	J	K	L	L
1	SER247_1												Signature V1.0
2	EVBOX1214												EEE333462
3	Address	247											E767C1DCC
5	Date	07/01/2015											E5428EF05
6	Time	Cab Temp	Evap Temp	Aux1 Temp	Suct Temp	Suct Press	SH value	EEV %	Aux2 Temp	Aux3 Temp	Alarm	Event	E10B24EF7
7	dd/mm/yy hh:mm	°C	°C	°C					°C	°C			EF73E517F
8	07/01/2015 12.27	-27,6	-19,5	-11,0	-11,0	4,2	4,2	11,0	-11,0	4,2		POWER UP	EEE333462
9	07/01/2015 12.28	-27,6	-19,5	-11,1	-11,1	4,2	4,2	11,1	-11,1	4,2			E767C1DCC
10	07/01/2015 12.29	-27,7	-19,5	-11,0	-11,0	4,2	4,2	11,0	-11,0	4,2			E5428EF05
11	07/01/2015 12.30		-19,5	-11,0	-11,0	4,2	4,2	11,0	-11,0	4,2	PR1 ON		E5428EF05
12	07/01/2015 12.31		-19,5	-11,0	-11,0	4,2	4,2	11,0	-11,0	4,2			E10B24EF7
13	07/01/2015 12.32		-19,5	-11,1	-11,1	4,2	4,2	11,1	-11,1	4,2			EF73E517F
14	07/01/2015 12.33		-19,5	-11,1	-11,1	4,2	4,2	11,1	-11,1	4,2			E5428EF05
15	07/01/2015 12.34		-19,5	-11,0	-11,0	4,2	4,2	11,0	-11,0	4,2	PR1 ON		E10B24EF7
16	07/01/2015 12.35	-27,7	-19,5	-11,0	-11,0	4,2	4,2	11,0	-11,0	4,2			EF73E517F
17	07/01/2015 12.36	-27,6	-19,5	-11,0	-11,0	4,1	4,1	11,0	-11,0	4,1			EEE333462
18	07/01/2015 12.37	-27,6	-19,5	-11,0	-11,0	4,2	4,2	11,0	-11,0	4,2			E767C1DCC
19	07/01/2015 12.38	-27,7	-19,5	-11,0	-11,0	4,1	4,1	11,0	-11,0			AUX3 DISABLED	E5428EF05
20	07/01/2015 12.39	-27,6	-19,5	-11,0	-11,0	4,2	4,2	11,0	-11,0				E10B24EF7
21	07/01/2015 12.40	-27,7	-19,5	-11,1	-11,1	4,2	4,2	11,1	-11,1				EF73E517F
22	07/01/2015 12.41	-27,6	-19,5	-11,1	-11,1	4,1	4,1	11,1	-11,1				E5428EF05
23	07/01/2015 12.42	-27,6	-19,5	-11,1	-11,1	4,2	4,2	11,1	-11,1			AUX3 DISABLED	E10B24EF7
24	07/01/2015 12.43	-27,6	-19,5	-11,0	-11,0	3,8	3,8	11,0	-11,0	3,8			EF73E517F
25	07/01/2015 12.44	-27,6	-19,5	-11,0	-11,0	4,2	4,2	11,0	-11,0	4,2			E10B24EF7
26	07/01/2015 12.45	-27,7	-19,5	-11,0	-11,0	4,2	4,2	11,0	-11,0	4,2			EF73E517F
27	07/01/2015 12.46	-27,6	-19,5	-11,0	-11,0	4,2	4,2	11,0	-11,0	4,2			E5428EF05
28	07/01/2015 12.47	-27,7	-19,5	-11,0	-11,0	4,2	4,2	11,0	-11,0	4,2			E10B24EF7
29	07/01/2015 12.48	-27,6	-19,5	-11,0	-11,0	4,2	4,2	11,0	-11,0	4,2			EF73E517F
30	07/01/2015 12.49	-27,6	-19,5	-11,0	-11,0	4,2	4,2	11,0	-11,0	4,2			E5428EF05

11.3.2 Activation du mode d'écriture " service"

Pour activer le mode d'écriture «service», procéder comme suit:

1. Assurez-vous que le clavier n'est pas verrouillé et qu'aucune procédure n'est en cours.
2. Appuyez et maintenez la touche «DOWN» 1s: l'écran affiche la première étiquette disponible.
3. Appuyez et relâchez la touche "UP" ou la touche "DOWN" pour sélectionner "**SEr**".
4. Appuyez et relâchez la touche "SET".
5. Appuyez et relâchez la touche "UP" sur un temps de 15 s pour régler "1".
6. Appuyez sur la touche "SET" ou ne rien faire pendant 15 s: l'écran affiche " **SEr** " et clignote 4 s, après quoi le dispositif quittera la procédure.

11.4 Nomenclature des fichiers

Le tableau suivant montre la nomenclature des fichiers écrits avec le mode d'écriture «HACCP» et générés par jour (par exemple le fichier "**log001_2015_03_26.csv**").

PART	SENS
001	l'adresse de l'appareil (ou le paramètre LA) a une valeur de 1
2015	le fichier a été généré sur 2015
03	le fichier a été généré sur mars
26	le fichier a été généré le 26ième jour

Le tableau suivant montre la nomenclature des fichiers écrits avec le mode d'écriture «HACCP» et générés par mois (par exemple le fichier "**log001_2015_m03.csv**").

PART	SENS
001	l'adresse de l'appareil (ou le paramètre LA) a une valeur de 1
2015	le fichier a été généré sur 2015
m09	le fichier a été généré sur mars

Le tableau suivant montre de la nomenclature des fichiers écrits avec le mode d'écriture «service» (par exemple le fichier "**log001_2015_0001.csv**").

PART	SENS
001	l'adresse de l'appareil (ou le paramètre LA) a une valeur de 1
2015	le fichier a été généré sur 2015
0001	valeur de progression

11.5 Afficher les erreurs sur l'extension d'enregistrement de données

Pour afficher les erreurs sur l'extension d'enregistrement, procéder comme suit:

1. Assurez-vous que le clavier n'est pas verrouillé et qu'aucune procédure ne est en cours.
2. Appuyez et maintenez la touche «DOWN» 1 s: l'écran affiche la première étiquette disponible.
3. Appuyez et relâchez la touche "UP" ou la touche "DOWN" pour sélectionner "**Err**".
4. Appuyez et relâchez la touche "SET".

Si le dispositif n'a aucune erreur enregistrée dans sa mémoire, l'étiquette "**Err**" n'apparaît pas.

5. Appuyez et relâchez la touche "UP" ou la touche "DOWN" pour afficher le code d'erreur.

Le tableau suivant présente la signification des codes d'erreur.

CODE	ERREUR
FUL	plus assez d'espace disponible sur la carte SD
Sd	carte SD non insérée ou non reconnue
Pr7	erreur sonde auxiliaire 2
Pr8	erreur sonde auxiliaire 3
BAT	erreur concernant la batterie de l'appareil

Pour quitter la procédure:

6. Appuyez et relâchez la touche "ON/STAND-BY".

12 COMPTAGE DES HEURES DE FONCTIONNEMENT DU COMPRESSEUR

12.1 Introduction

Il dispositif est en mesure de mémoriser jusqu'à 999 heures de fonctionnement du compresseur

Le paramètre C10 établit le nombre d'heures de fonctionnement du compresseur au delà duquel est signalée la demande de maintenance.

12.2 Visualisation des heures de fonctionnement du compresseur

Pour afficher les heures de fonctionnement du compresseur, procéder comme suit :

1. S'assurer que le clavier ne soit pas bloqué et qu'aucune procédure ne soit en cours.
2. Maintenir la touche "DOWN" enfoncée pendant 1 s : l'afficheur visualisera la première étiquette disponible.
3. Appuyer et relâcher la touche "UP" ou la touche "DOWN" pour sélectionner une étiquette.

Le tableau suivant illustre la correspondance entre les étiquettes et la signification respective.

ÉTIQUETTE	SIGNIFICATION
CH1	heures de fonctionnement du compresseur
CH2	heures de fonctionnement du compresseur 2

4. Appuyer et relâcher la touche "SET".

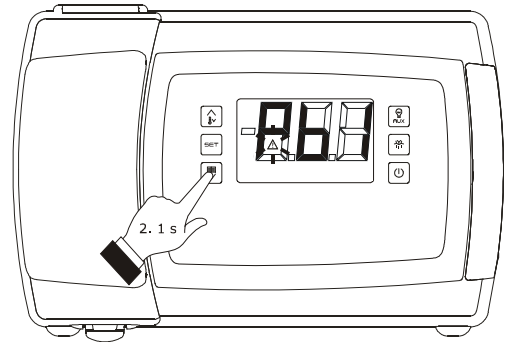
Pour sortir de la procédure :

5. Enfoncer et relâcher la touche "SET" ou ne pas opérer pendant 60 s.
6. Enfoncer et relâcher la touche "UP" ou la touche "DOWN" jusqu'à ce que l'afficheur indique la grandeur établie avec le paramètre P5 ou ne pas opérer pendant 60 s.

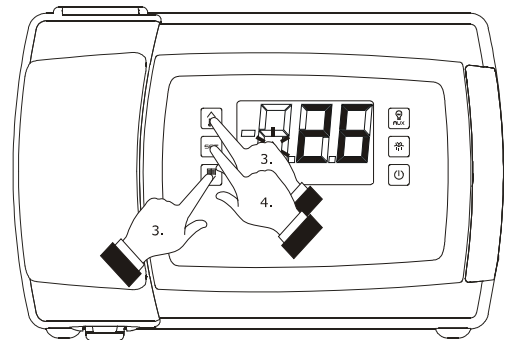
En alternative :

7. Appuyer et relâcher la touche "ON/STAND-BY".

Si le compresseur 2 est absent (c'est-à-dire que le paramètre u1 ou u11 n'est pas saisi à 7), l'étiquette "**CH2**" ne sera pas affichée.



Accès à la procédure d'affichage des heures de fonctionnement du compresseur

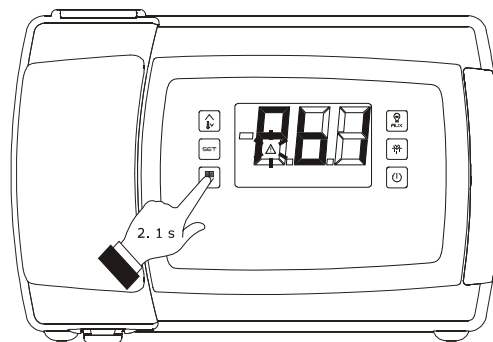


Visualisation des heures de fonctionnement du compresseur

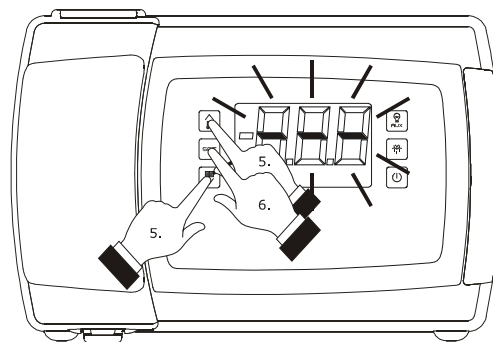
12.3 Effacement des heures de fonctionnement du compresseur

Pour effacer les heures de fonctionnement du compresseur, procéder comme suit :

1. S'assurer que le clavier ne soit pas bloqué et qu'aucune procédure ne soit en cours.
2. Maintenir la touche "DOWN" enfoncée pendant 1 s : l'afficheur visualisera la première étiquette disponible.
3. Appuyer et relâcher la touche "UP" ou la touche "DOWN" pour sélectionner "rCH".
4. Appuyer et relâcher la touche "SET".
5. Appuyer et relâcher la touche "UP" ou la touche "DOWN" dans les 15 s qui suivent pour configurer "149".
6. Appuyer et relâcher la touche "SET" ou ne pas intervenir pendant 15 s : l'afficheur indique "--" clignotant pendant 4 s et la DEL "HACCP" s'éteint, après quoi le dispositif quitte la procédure.



Accès à la procédure d'effacement des heures de fonctionnement du compresseur



Effacement des heures de fonctionnement du compresseur

13 CONFIGURATIONS

13.1 Sélection de la date, de l'heure et du jour de la semaine (uniquement sur les modèles munis d'une horloge)

La date peut-être sélectionnée dans le format jour-mois-année ; l'heure peut être sélectionnée dans le format heures-minutes (24 h).

Pour accéder à la procédure, procéder comme suit :

1. S'assurer que le clavier ne soit pas bloqué et qu'aucune procédure ne soit en cours.
2. Maintenir la touche "DOWN" enfoncée pendant 1 s : l'afficheur visualisera la première étiquette disponible.
3. Appuyer et relâcher la touche "UP" ou la touche "DOWN" pour sélectionner "rtc".

Pour sélectionner l'année, procéder comme suit :

4. Appuyer et relâcher la touche "SET" : l'afficheur indique "y" suivi des deux derniers chiffres de l'année et la DEL "horloge" se met à clignoter.
5. Appuyer et relâcher la touche "UP" ou la touche "DOWN" dans les 15 s qui suivent.

Pour sélectionner le mois, procéder comme suit :

6. Enfoncer et relâcher la touche "SET" durant la sélection de l'année : l'afficheur indique "n" suivi du numéro du mois.
7. Appuyer et relâcher la touche "UP" ou la touche "DOWN" dans les 15 s qui suivent.

Pour sélectionner le jour, procéder comme suit :

8. Enfoncer et relâcher la touche "SET" durant la sélection du mois : l'afficheur indique "d" suivi du numéro du jour.
9. Appuyer et relâcher la touche "UP" ou la touche "DOWN" dans les 15 s qui suivent.

Pour sélectionner l'heure, procéder comme suit :

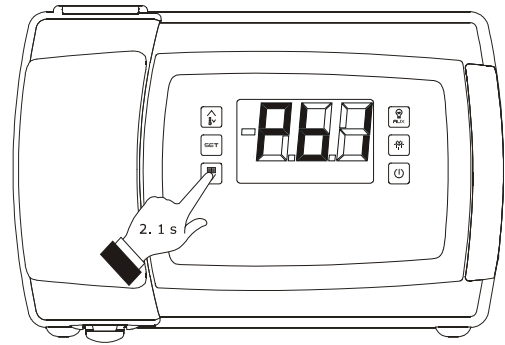
10. Enfoncer et relâcher la touche "SET" durant la sélection du jour : l'afficheur indique "h" suivi du numéro de l'heure.
11. Appuyer et relâcher la touche "UP" ou la touche "DOWN" dans les 15 s qui suivent.

Pour sélectionner la minute :

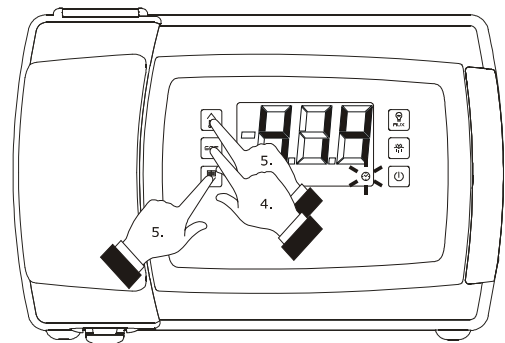
12. Enfoncer et relâcher la touche "SET" durant la sélection de leur : l'afficheur indique "n" suivi du numéro de la minute.
13. Appuyer et relâcher la touche "UP" ou la touche "DOWN" dans les 15 s qui suivent.

Pour sélectionner le jour de la semaine :

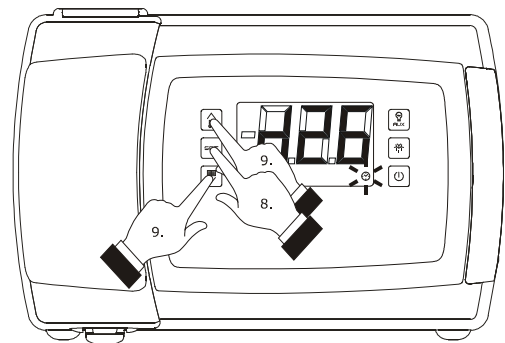
14. Enfoncer et relâcher la touche "SET" durant la sélection de la minute : l'afficheur visualisera la première étiquette disponible.



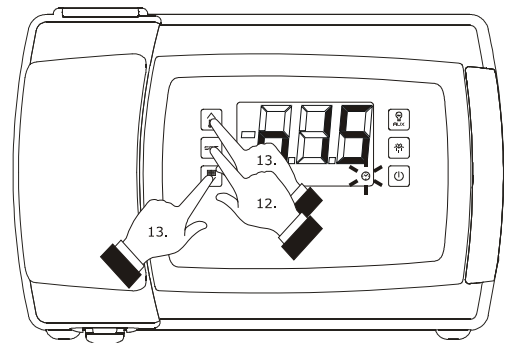
Accès à la procédure de sélection de la date, de l'heure et du jour de la semaine



Sélection de l'année



Sélection du jour



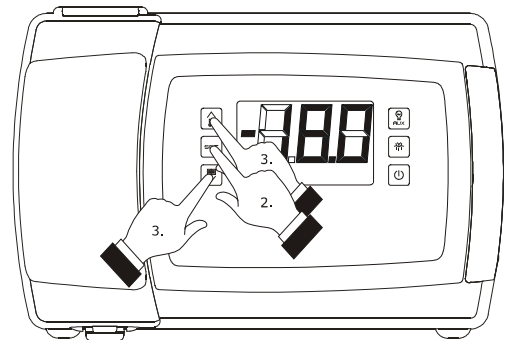
Sélection de la minute

15. Enfoncer et relâcher la touche ou la touche dans un délai de 15 s pour sélectionner :
 - "Mon" (lundi)
 - "tuE" (mardi)
 - "UEd" (mercredi)
 - "thu" (jeudi)
 - "Fri" (vendredi)
 - "SAt" (samedi)
 - "Sun" (dimanche).
 16. Appuyer et relâcher la touche "SET" : la DEL "horloge" éteint, après quoi le dispositif quitte la procédure.
- Pour quitter la procédure prématurément :
17. Ne pas opérer pendant 60 s (les éventuelles modifications seront enregistrées).

13.2 Sélection du point de consigne de fonctionnement

Pour sélectionner le point de consigne de fonctionnement, procéder comme suit :

1. S'assurer que le clavier ne soit pas bloqué et qu'aucune procédure ne soit en cours.
2. Appuyer et relâcher la touche "SET" : la DEL "compresseur" clignote.
3. Appuyer et relâcher la touche "UP" ou la touche "DOWN" dans les 15 s qui suivent ; consulter également les paramètres r1, r2 e r3.
4. Appuyer et relâcher la touche "SET" ou ne pas intervenir pendant 15 s : la DEL "compresseur" si s'éteint après quoi le dispositif quitte la procédure.



Sélection du point de consigne de fonctionnement

Pour quitter la procédure prématurément :

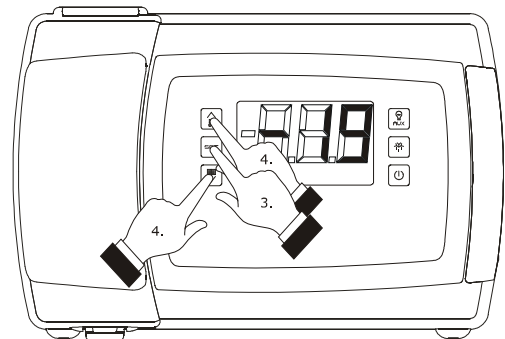
5. N'est pas opéré pendant 15 s (les éventuelles modifications seront enregistrées).

On peut également sélectionner le point de consigne de fonctionnement à travers le paramètre SP.

13.3 Configuration des paramètres de configuration

Pour accéder à la procédure, procéder comme suit :

1. S'assurer qu'aucune procédure ne soit en cours.
2. Maintenir la touche "UP" et la touche "DOWN" appuyées pendant 4 s : l'afficheur visualisera "PA".
3. Appuyer et relâcher la touche "SET".
4. Appuyer et relâcher la touche "UP" ou la touche "DOWN" dans les 15 s qui suivent pour configurer "-19".
5. Appuyer et relâcher la touche "SET" ou ne pas intervenir pendant 15 s.
6. Maintenir la touche "UP" et la touche "DOWN" appuyées pendant 4 s : l'afficheur visualisera "SP".



Accès à la procédure de saisie des paramètres de configuration

Pour modifier un paramètre :

- Appuyer et relâcher la touche "UP" ou la touche "DOWN".

Pour saisir un paramètre, procéder comme suit :

- Appuyer et relâcher la touche "SET".
- Appuyer et relâcher la touche "UP" ou la touche "DOWN" dans les 15 s qui suivent.
- Appuyer et relâcher la touche "SET" ou ne pas intervenir pendant 15 s.

Pour quitter la procédure, procéder comme suit :

- Maintenir la touche "UP" et la touche "DOWN" enfoncées pendant 4 s ou ne pas opérer pendant 60 s (les éventuelles modifications seront enregistrées).

Couper l'alimentation du dispositif après la modification des paramètres.

13.4 Rétablissement des configurations d'usine

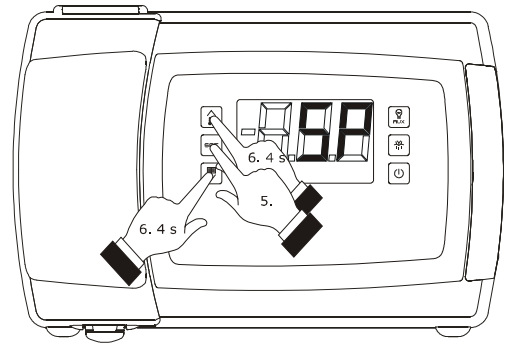
Pour rétablir les sélections nominales, procéder comme suit :

- S'assurer qu'aucune procédure ne soit en cours.
- Maintenir la touche "UP" et la touche "DOWN" appuyées pendant 4 s : l'afficheur visualisera "PA".
- Appuyer et relâcher la touche "SET".
- Appuyer et relâcher la touche "UP" ou la touche "DOWN" dans les 15 s qui suivent pour configurer "149".
- Appuyer et relâcher la touche "SET" ou ne pas intervenir pendant 15 s.
- Maintenir la touche "UP" et la touche "DOWN" appuyées pendant 4 s : l'afficheur visualisera "dEF".
- Appuyer et relâcher la touche "SET".
- Appuyer et relâcher la touche "UP" ou la touche "DOWN" dans les 15 s qui suivent pour configurer "1".
- Appuyer et relâcher la touche "SET" ou ne pas intervenir pendant 15 s : l'afficheur visualisera "dEF" en mode clignotant pendant 4 s, après quoi le dispositif sortira de la procédure.
- Couper l'alimentation du dispositif.

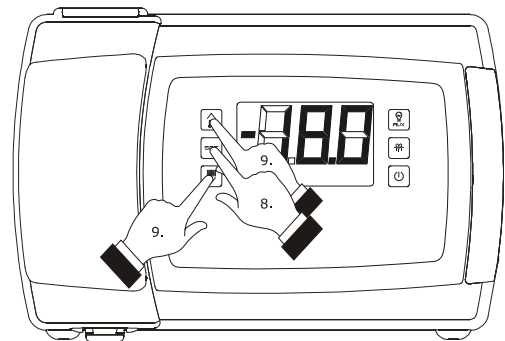
Pour quitter la procédure avance, procéder comme suit :

- Garder les touches "UP" et "DOWN" pendant 4 s durant la procédure (c'est-à-dire avant de configurer "1" : le rétablissement ne sera pas effectué).

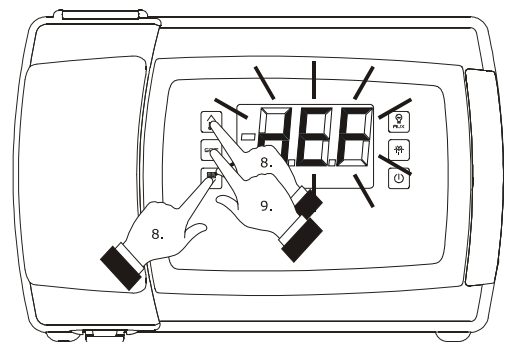
S'assurer que les configurations d'usine soient opportunes ; voir paragraphe 13.5 "Liste des paramètres de configuration".



Accès à la procédure de saisie des paramètres de configuration



Saisie d'un paramètre



Rétablissement des configurations d'usine

13.5 Liste des paramètres de configuration

Le tableau suivant illustre la signification des paramètres de configuration des dispositifs.

PARAM.	MIN.	MAXI.	U.M.	EVB1204	EVB1214	EVB1206	EVB1216	EVB1226	EVB1236	EVB1246	EVB1256	POINT DE CONSIGNE DE TRAVAIL
SP	r1	r2	°C/°F (1)	-18,0	-18,0	-18,0	-18,0	-18,0	-18,0	-18,0	-18,0	point de consigne de travail ; voir aussi r0
PARAM.	MIN.	MAXI.	U.M.	EVB1204	EVB1214	EVB1206	EVB1216	EVB1226	EVB1236	EVB1246	EVB1256	ENTRÉES DE MESURE
CA1	-25,0	25,0	°C/°F (1)	0,0	0,0	0,0	0,0	0,0	0,0	0,0	0,0	si P4 = 0, 1, 2 o 3, offset température ambiante si P4 = 4, offset température de l'air à l'entrée
CA2	-25,0	25,0	°C/°F (1)	0,0	0,0	0,0	0,0	0,0	0,0	0,0	0,0	offset température de l'évaporateur
CA3	-25,0	25,0	°C/°F (1)	0,0	0,0	0,0	0,0	0,0	0,0	0,0	0,0	offset température auxiliaire (voir P4)
CA4	-25,0	25,0	°C/°F (1)	pas disp.	pas disp.	pas disp.	pas disp.	pas disp.	pas disp.	0,0	0,0	offset température d'évaporation
CA5	-25,0	25,0	points/10 (4)	pas disp.	pas disp.	pas disp.	pas disp.	pas disp.	pas disp.	0	0	offset pression d'évaporation
P0	0	2	----	1	1	1	1	1	1	1	1	type de sonde de température ; voir également Sd6 0 = PTC 1 = NTC 2 = Pt 1000

P1	0	1	-----	1	1	1	1	1	1	1	1	point décimal degré Celsius 1 = OUI
P2	0	1	-----	0	0	0	0	0	0	0	0	unité de mesure température (2) 0 = degré Celsius 1 = degré Fahrenheit
P3	0	2	-----	1	1	1	1	1	1	1	1	fonction de la sonde de température de l'évaporateur 0 = sonde absente 1 = sonde de dégivrage et sonde pour la thermostatisation du ventilateur de l'évaporateur 2 = sonde pour la thermostatisation du ventilateur de l'évaporateur
P4	0	4	-----	3	3	3	3	3	3	3	3	grandeur relevée par la sonde de température auxiliaire 0 = sonde absente 1 = température du condensateur 2 = température critique 3 = température de l'évaporateur 2 4 = température de l'air à la sortie ; dans ce cas, la température associée au réglage sera la température CPT (Calculated Product Temperature) ; voir également P7
P5	0	4	-----	0	0	0	0	0	0	0	0	grandeur affichée durant le fonctionnement normal 0 = si P4 = 0, 1, 2 ou 3, température ambiante si P4 = 4, température CPT 1 = point de consigne de travail 2 = température de l'évaporateur 3 = température relevée par la sonde auxiliaire (voir P4) 4 = température de l'air à l'entrée (uniquement si P4 = 4)

P7	0	100	%	50	50	50	50	50	50	50	50	pourcentage de la température de l'air à l'entrée pour le calcul de la température CPT (uniquement si P4 = 4) (3)
P8	0	250	s/10	5	5	5	5	5	5	5	5	retard visualisation variation température
P9	-99.9	99.9	bar g / PSI g	pas disp.	pas disp.	pas disp.	pas disp.	pas disp.	pas disp.	-0.5	-0.5	valeur minimale de l'étalonnage du transducteur de pression
P10	-99.9	99.9	bar g / PSI g	pas disp.	pas disp.	pas disp.	pas disp.	pas disp.	pas disp.	7.0	7.0	valeur maximale de l'étalonnage du transducteur de pression
PARAM.	MIN.	MAXI.	U.M.	EVB1204	EVB1214	EVB1206	EVB1216	EVB1226	EVB1236	EVB1246	EVB1256	RÉGULATEUR PRINCIPAL
r0	0,1 (5)	15,0	°C/°F (1)	2,0	2,0	2,0	2,0	2,0	2,0	2,0	2,0	si u1 et/ou u11 ≠ 7, différentiel du point de consigne de fonctionnement ; voir également r12 (6) si u1 et/ou u11 = 7, bande proportionnelle ; voir également r12 (7)
r1	-99,0	r2	°C/°F (1)	-50,0	-50,0	-50,0	-50,0	-50,0	-50,0	-50,0	-50,0	point de consigne minimum de travail
r2	r1	99,0	°C/°F (1)	50,0	50,0	50,0	50,0	50,0	50,0	50,0	50,0	point de consigne maximum de travail
r3	0	1	----	0	0	0	0	0	0	0	0	Blocage de la saisie du point de consigne de fonctionnement (suivant la procédure illustrée au paragraphe 13.2 "Sélection du point de consigne de fonctionnement") 1 = OUI

r4	0,0	99,0	°C/°F (1)	0,0	0,0	0,0	0,0	0,0	0,0	0,0	0,0	augmentation du point de consigne de fonctionnement durant la fonction "energy saving" ; voir également i5, i10, i15, H01... H14
r5	0,0	99,0	°C/°F (1)	0,0	0,0	0,0	0,0	0,0	0,0	0,0	0,0	diminution du point de consigne de fonctionnement durant la fonction "refroidissement rapide" ; si voir également r6
r6	0	240	min	30	30	30	30	30	30	30	30	durée de la fonction "refroidissement rapide" ; voir également r5
r12	0	1	-----	1	1	1	1	1	1	1	1	Type de r0 0 = asymétrique 1 = symétrique
PARAM.	MIN.	MAXI.	U.M.	EVB1204	EVB1214	EVB1206	EVB1216	EVB1226	EVB1236	EVB1246	EVB1256	VANNE DE DÉTENTE ÉLECTRONIQUE (45)
h01	3.0	25.0	°C/°F (1)	pas disp.	pas disp.	pas disp.	pas disp.	pas disp.	pas disp.	6.0	6.0	surchauffe
h02	10.0	40.0	°C/°F (1)	pas disp.	pas disp.	pas disp.	pas disp.	pas disp.	pas disp.	15.0	15.0	température d'évaporation au-dessus de laquelle l'alarme surchauffe excessive est activée (code "HSH") (11)
h03	-70.0	40.0	°C/°F (1)	pas disp.	pas disp.	pas disp.	pas disp.	pas disp.	pas disp.	-70.0	-70.0	température d'évaporation en dessous de laquelle la modalité à basse pression s'active (la vanne s'ouvre complètement ; code "LOP") (11)
h04	1.0	99.9	°C/°F (1)	pas disp.	pas disp.	pas disp.	pas disp.	pas disp.	pas disp.	50.0	50.0	bande proportionnelle de l'action PID

h05	0	999	s	pas disp.	pas disp.	pas disp.	pas disp.	pas disp.	pas disp.	50	50	temps intégral de l'action PID
h06	0	999	s	pas disp.	pas disp.	pas disp.	pas disp.	pas disp.	pas disp.	10	10	temps dérivatif de l'action PID
h07	1	250	s	pas disp.	pas disp.	pas disp.	pas disp.	pas disp.	pas disp.	30	30	retard au démarrage
h08	-1	100	%	pas disp.	pas disp.	pas disp.	pas disp.	pas disp.	pas disp.	-1	-1	pourcentage d'ouverture de la vanne durant le fonctionnement manuel -1 = la surchauffe sera activée
h09	0	100	%	pas disp.	pas disp.	pas disp.	pas disp.	pas disp.	pas disp.	0	0	pourcentage d'ouverture de la vanne durant le dégivrage au gaz chaud (la vanne reste fermée durant le pré-égouttement et l'égouttement ; durant l'arrêt du ventilateur de l'évaporateur, l'ouverture de la vanne dépendra de l'algorithme de réglage)
h10	0	45.0	bar g / PSI g (4)	pas disp.	pas disp.	pas disp.	pas disp.	pas disp.	pas disp.	1.0	1.0	pression d'évaporation en dessous de laquelle le compresseur est mis hors tension durant le pump down
h11	0	250	min	pas disp.	pas disp.	pas disp.	pas disp.	pas disp.	pas disp.	3	3	retard alarme surchauffe excessive (code " HSH ") et alarme passe pression opérationnelle (code " LOP ")
h12	0	1	- - - -	pas disp.	pas disp.	pas disp.	pas disp.	pas disp.	pas disp.	0	0	activation de l'alarme pressostat de pression minimale (code " LP ") 1 = OUI

h13	-0.5	45.0	bar g / PSI g (4)	pas disp.	pas disp.	pas disp.	pas disp.	pas disp.	pas disp.	0.5	0.5	pression d'évaporation en dessous de laquelle l'alarme pressostat de pression minimale est activée (code " LP ") (44)
h14	0	250	min	pas disp.	pas disp.	pas disp.	pas disp.	pas disp.	pas disp.	3	3	retard l'alarme pressostat de pression minimale (code " LP ")
h15	0	7	- - - -	pas disp.	pas disp.	pas disp.	pas disp.	pas disp.	pas disp.	2	2	type de gaz réfrigérant 0 = R-22 1 = R-404A 2 = R-507A 3 = R-744 4 = R-290 5 = R-717 6 = R1270 7 = R-407F
h16	0	2	- - - -	pas disp.	pas disp.	pas disp.	pas disp.	pas disp.	pas disp.	1	1	type de vanne de détente électronique 0 = vanne générique 1 = Sanhua DPF 2 = Danfoss ETS 6
h17	0	100	%	pas disp.	pas disp.	pas disp.	pas disp.	pas disp.	pas disp.	30	30	pourcentage d'ouverture de la vanne durant l'erreur de la sonde de température d'évaporation (code " Pr4 ") et/ou durant l'erreur de la sonde de pression d'évaporation (code " Pr5 ")
h18	0	490	pas par 10 (43)	pas disp.	pas disp.	pas disp.	pas disp.	pas disp.	pas disp.	100	100	nombre maximum de pas de réglage de la vanne de détente électronique générique
h19	0	250	pas (43)	pas disp.	pas disp.	pas disp.	pas disp.	pas disp.	pas disp.	30	30	nombre de pas de surpilotage de la vanne de détente électronique générique

h20	25	999	pas/s	pas disp.	pas disp.	pas disp.	pas disp.	pas disp.	pas disp.	100	100	fréquence de pas de la vanne de détente électronique générique
PARAM.	MIN.	MAXI.	U.M.	EVB1204	EVB1214	EVB1206	EVB1216	EVB1226	EVB1236	EVB1246	EVB1256	PROTECTIONS DU COMPRESSEUR
C0	0	240	min	0	0	0	0	0	0	0	0	retard allumage compresseur de l'allumage du dispositif (8)
C1	0	240	min	5	5	5	5	5	5	5	5	temps minimum entre deux mises sous tension consécutives du compresseur ; également retard de la mise sous tension du compresseur à compter de la fin de l'erreur de la sonde de température ambiante/de l'air à l'entrée (code " Pr1 ") (9) (10)
C2	0	240	min	3	3	3	3	3	3	3	3	durée minimum de l'arrêt du compresseur (9)
C3	0	240	s	0	0	0	0	0	0	0	0	durée minimum de l'allumage du compresseur
C4	0	240	min	10	10	10	10	10	10	10	10	durée de la mise hors tension du compresseur durant l'erreur de la sonde de température ambiante/de l'air à l'entrée (code " Pr1 ") ; voir également C5
C5	0	240	min	10	10	10	10	10	10	10	10	durée de la mise sous tension du compresseur durant l'erreur de la sonde de température ambiante/de l'air à l'entrée (code " Pr1 ") ; voir également C6
C6	0,0	199	°C/°F (1)	80,0	80,0	80,0	80,0	80,0	80,0	80,0	80,0	température du condensateur au dessus de laquelle sera activée l'alarme surchauffe condensateur (code " COH ") (11)

C7	0,0	199	°C/°F (1)	90,0	90,0	90,0	90,0	90,0	90,0	90,0	90,0	température du condensateur au dessus de laquelle sera activée l'alarme compresseur bloqué (code "Csd")
C8	0	15	min	1	1	1	1	1	1	1	1	retard alarme compresseur bloqué "Csd") (12)
C10	0	999	hx10	0	0	0	0	0	0	0	0	nombre d'heures de fonctionnement du compresseur au delà duquel est signalée la demande de maintenance 0 = fonction absente
C11	0	240	s	3	3	3	3	3	3	3	3	temps minimum entre les mises sous tension de deux compresseurs différents (uniquement si u1 et/ou u11 = 7)
C12	0	10	----	2	2	2	2	2	2	2	2	incidence du nombre d'heures de fonctionnement du compresseur sur le choix du compresseur à mettre sous tension/hors tension pour essayer d'équilibrer le nombre d'heures de fonctionnement et de mise sous tension d'un compresseur par rapport à celui de l'autre ; voir également C13 (uniquement si u1 et/ou u11 = 7)
C13	0	10	----	1	1	1	1	1	1	1	1	incidence du nombre d'heures de mises sous fonction du compresseur sur le choix du compresseur à mettre sous tension/hors tension pour essayer d'équilibrer le nombre d'heures de fonctionnement et de mise sous tension d'un compresseur par rapport à celui de l'autre ; voir également C12 (uniquement si u1 et/ou u11 = 7)

C14	0	2	-----	0	0	0	0	0	0	2	2	<p>type de pump down</p> <p>0 = <u>À TEMPS</u> - le compresseur et la vanne de pump down (ou la vanne de détente électronique, si elle est présente) seront mis sous tension simultanément en raison du réglage ; la vanne de pump down (ou la vanne de détente électronique, telle est présente) sera mise sous tension suite au réglage ainsi que le compresseur lorsque le temps u3 se sera écoulé après la fermeture de la vanne (uniquement si u1 et/ou si u11 = 10)</p> <p>1 = <u>À PARTIR D'ENTRÉE NUMÉRIQUE</u> - le compresseur et la vanne de pump down (ou la vanne de détente électronique, si elle présente) seront mis sous tension simultanément en raison du réglage ; la vanne de pump down sera mise hors tension en raison du réglage suivie du compresseur suite et en raison de l'activation de l'entrée multifonction ou multifonction 2 (uniquement si le i5 ou i15 = 6) ; voir également u3 (uniquement si u1 et/ou u11 = 10)</p> <p>2 = <u>POUR PRESSION D'ÉVAPORATION</u> (uniquement disponible sur les modèles EVB1246 et EVB1256) - la vanne de détente électronique (qui fonctionnera également comme vanne de pump down) sera mise sous tension en raison du réglage suivi du compresseur ; la vanne de détente électronique se fermera en raison du réglage suivie du compresseur et parce que la pression d'évaporation de la valeur établie avec le paramètre h10 est atteinte ; voir également u3</p>
-----	---	---	-------	---	---	---	---	---	---	---	---	--

PARAM.	MIN.	MAXI.	U.M.	EV B1204	EV B1214	EV B1206	EV B1216	EV B1226	EV B1236	EV B1246	EV B1256	DÉGIVRAGE
d0	0	99	h	8	8	8	8	8	8	8	8	si d8 = 0, 1 ou 2, intervalle de dégivrage (13) 0 = le dégivrage à intervalles ne sera jamais activé si d8 = 3, intervalle maximum de dégivrage
d1	0	2	----	0	0	0	0	0	0	0	0	type de dégivrage 0 = <u>ÉLECTRIQUE</u> - durant le dégivrage le compresseur restera éteint et la sortie de dégivrage sera activée ; l'activité du ventilateur de l'évaporateur dépendra du paramètre F2 1 = <u>À GAZ CHAUD</u> - durant le dégivrage le compresseur sera allumé et la sortie de dégivrage sera activée ; l'activité du ventilateur de l'évaporateur dépendra du paramètre F2 2 = <u>POUR ARRÊT DU COMPRESSEUR</u> - durant le dégivrage le compresseur restera éteint et la sortie de dégivrage restera désactivée ; l'activité du ventilateur de l'évaporateur dépendra du paramètre F2
d2	-99	99,0	°C/°F (1)	3,0	3,0	3,0	3,0	3,0	3,0	3,0	3,0	température de fin dégivrage (seulement si P3 = 1) ; voir également d3
d3	0	99	min	30	30	30	30	30	30	30	30	si P3 = 0 ou 2, durée du dégivrage si P3 = 1, durée maximale du dégivrage ; voir également d2 0 = le dégivrage ne sera jamais activé

d4	0	1	----	0	0	0	0	0	0	0	0	dégivrage à l'allumage du dispositif (seulement si d8 = 0, 1, 2 ou 3) (8) 1 = OUI
d5	0	99	min	0	0	0	0	0	0	0	0	si d4 = 0, temps minimum entre l'allumage du dispositif et l'activation du dégivrage (8) si d4 = 1, retard activation dégivrage depuis l'allumage du dispositif (8)
d6	0	2	----	1	1	1	1	1	1	1	1	grandeur affichée durant le dégivrage (uniquement si P5 = 0) 0 = température ambiante température CPT 1 = si à l'activation du dégivrage, la température ambiante ou la température CPT est inférieure au "point de consigne de fonctionnement + Δt ", au maximum "point de consigne de fonctionnement + Δt "; si à l'activation du dégivrage, la température ambiante est supérieure au "point de consigne de fonctionnement + Δt ", au maximum la température ambiante ou la température CPT à l'activation du dégivrage (14) (15) 2 = indication "dEF" (16)
d7	0	15	min	2	2	2	2	2	2	2	2	durée de l'égouttement (durant l'égouttement le compresseur restera éteint et la sortie du dégivrage restera désactivée ; si d16 = 0, l'activité du ventilateur de l'évaporateur dépendra du paramètre F2 ; si d16 \neq 0, le ventilateur restera éteint)

d8	0	4	----	0	0	0	0	0	0	0	0	<p>modalité d'activation du dégivrage</p> <p>0 = <u>À INTERVALLES - PAR DÉLAI</u> - le dégivrage sera activé quand le dispositif sera resté allumé en totalité pendant le temps d0</p> <p>1 = <u>À INTERVALLES - PAR L'ALLUMAGE DU COMPRESSEUR</u> - le dégivrage sera activé quand le compresseur sera resté allumé en totalité pendant le temps d0</p> <p>2 = <u>À INTERVALLES - PAR TEMPÉRATURE DE L'ÉVAPORATEUR</u> - le dégivrage sera activé quand la température de l'évaporateur sera restée en-dessous de la température d9 en totalité pendant le temps d0 (17)</p> <p>3 = <u>ADAPTATIF</u> - le dégivrage sera activé à intervalles sa durée dépendra à chaque fois de la durée des allumages du compresseur et de la température de l'évaporateur ; voir également d18, d19, d20 et d22 (17)</p> <p>4 = <u>EN TEMPS RÉEL</u> - le dégivrage s'activera aux heures établies avec les paramètres Hd1... Hd6 (non visible sur les modèles EVB1204, EVB1206, EVB1226 et EVB1246)</p>
d9	-99	99,0	°C/°F (1)	0,0	0,0	0,0	0,0	0,0	0,0	0,0	0,0	<p>température de l'évaporateur au-dessus de laquelle le comptage de l'intervalle du dégivrage est arrêté (seulement si d8 = 2)</p>
d11	0	1	----	0	0	0	0	0	0	0	0	<p>habilitation de l'alarme dégivrage conclue pendant une durée maximum (code "dFd" ; seulement si P3 = 1 et en l'absence d'erreur de la sonde évaporateur (coce "Pr2")</p> <p>1 = OUI</p>

d15	0	99	min	0	0	0	0	0	0	0	0	durée minimum de l'allumage du compresseur à l'activation du dégivrage afin qu'il puisse être activé (seulement si d1 = 1) (18)
d16	0	99	min	0	0	0	0	0	0	0	0	durée du pré-égouttement (durant le pré-égouttement le compresseur restera éteint, la sortie du dégivrage sera activée et le ventilateur de l'évaporateur restera éteint)
d18	0	999	min	40	40	40	40	40	40	40	40	intervalle de dégivrage (seulement si d8 = 3 ; le dégivrage sera activé lorsque le compresseur sera resté allumé en totalité, avec la température de l'évaporateur en-dessous de la température d22, pendant le temps d18) 0 = le dégivrage ne sera jamais activé par effet de cette condition
d19	0,0	40,0	°C/°F (1)	3,0	3,0	3,0	3,0	3,0	3,0	3,0	3,0	température de l'évaporateur en-dessous de laquelle est activé le dégivrage (relative à la moyenne des températures de l'évaporateur, ou bien «moyenne des températures de l'évaporateur - d19») (seulement si d8 = 3)
d20	0	500	min	180	180	180	180	180	180	180	180	durée minimum suivante de l'allumage du compresseur en mesure de provoquer l'activation du dégivrage 0 = le dégivrage ne sera jamais activé par effet de cette condition

d21	0	500	min	200	200	200	200	200	200	200	200	durée minimale consécutive de la mise sous tension du compresseur à compter de la mise sous tension de l'instrument (à condition que la différence "température de la chambre - point de consigne de fonctionnement" soit supérieure à 10 °C/20 °F) et de l'activation de la fonction Overcooling provoquant l'activation du dégivrage 0 = le dégivrage ne sera jamais activé suite à la mise sous tension du compresseur
d22	0,0	10,0	°C/°F (1)	2,0	2,0	2,0	2,0	2,0	2,0	2,0	2,0	température de l'évaporateur au-dessus de laquelle le comptage du temps d18 est suspendu (relative à la moyenne des températures de l'évaporateur - c'est-à-dire "moyenne des températures de l'évaporateur + d22") (uniquement si d8 = 3) 18
d25	0	1	----	0	0	0	0	0	0	0	0	activation de la sonde de température de l'air à la sortie en tant que sonde de dégivrage durant l'erreur de la sonde de température de l'évaporateur (code "Pr2" ; uniquement si P4 = 4) ; voir également d26 (19)
d26	0	99	h	6	6	6	6	6	6	6	6	intervalle de dégivrage suite à l'activation de la sonde de température de l'air à la sortie en tant que sonde de dégivrage durant l'erreur de la sonde de température de l'évaporateur (code "Pr2" ; uniquement si P4 = 4) c'est-à-dire si d25 = 1 (13) 0 = le dégivrage ne sera jamais activé suite à cette condition

PARAM.	MIN.	MAXI.	U.M.	EV1204	EV1214	EV1206	EV1216	EV1226	EV1236	EV1246	EV1256	ALARMES DE TEMPÉRATURE
A0	0	1	----	0	0	0	0	0	0	0	0	température associée à l'alarme de température minimale (code "AL") 0 = température ambiante ou température CPT 1 = température de l'évaporateur (20)
A1	-99,0	99,0	°C/°F (1)	-10,0	-10,0	-10,0	-10,0	-10,0	-10,0	-10,0	-10,0	température en-dessous de laquelle est activée l'alarme de température minimale (code "AL") ; voir également A0, A2 et A11
A2	0	2	----	0	0	0	0	0	0	0	0	type d'alarme de température minimale (code "AL") 0 = alarme absente 1 = relative au point de consigne de travail (c'est-à-dire «point de consigne de travail - A1» ; considérer A1 sans signe) 2 = absolu (c'est-à-dire A1)
A4	-99,0	99,0	°C/°F (1)	10,0	10,0	10,0	10,0	10,0	10,0	10,0	10,0	température au dessus de laquelle est activée l'alarme de température maximale (code "AH") ; voir également A5 et A11
A5	0	2	----	0	0	0	0	0	0	0	0	type d'alarme de température maximale (code "AH") 0 = alarme absente 1 = relative au point de consigne de travail (c'est-à-dire «point de consigne de travail + A4» ; considérer A4 sans signe) 2 = absolu (c'est-à-dire A4)
A6	0	240	min	120	120	120	120	120	120	120	120	retard alarme de température maximum (code "AH") de l'allumage du dispositif (8)

A7	0	240	min	15	15	15	15	15	15	15	15	retard alarme de température (code "AL" et code "AH")
A8	0	240	min	15	15	15	15	15	15	15	15	retard alarme de température maximum (code "AH") depuis la conclusion de l'arrêt ventilateur de l'évaporateur (21)
A9	0	240	min	15	15	15	15	15	15	15	15	retard alarme de température maximum (code "AH") depuis la désactivation de l'entrée porte microrupteur (22)
A10	0	240	min	pas disp.	1	pas disp.	1	pas disp.	1	pas disp.	1	durée d'une coupure de courant provoquant la mémorisation de l'alarme coupure de courant (code "PF")
A11	0,1 (5)	15,0	°C/°F (1)	2,0	2,0	2,0	2,0	2,0	2,0	2,0	2,0	différentiel de A1 et A4
A12	0	2	- - - -	pas disp.	1	pas disp.	1	pas disp.	1	pas disp.	1	type de signalisation de l'alarme coupure de courant (code "PF") 0 = l'alarme sera signalée par la DEL "HACCP" 1 = l'alarme sera signalée par le code "PF", par le vibreur sonore et par la DEL "HACCP" 2 = l'alarme sera signalée par le code "PF", par le vibreur sonore (à condition que la durée de la coupure de courant soit supérieure au temps A10) et par la DEL "HACCP"

PARAM.	MIN.	MAXI.	U.M.	EVB1204	EVB1214	EVB1206	EVB1216	EVB1226	EVB1236	EVB1246	EVB1256	VENTILATEUR DE L'ÉVAPORATEUR ET VENTILATEUR DU CONDENSATEUR
F0	0	5	----	1	1	1	1	1	1	1	1	<p>activité du ventilateur de l'évaporateur durant le fonctionnement normal</p> <p>0 = éteint</p> <p>1 = allumé ; voir également F13, F14 et i10 (23)</p> <p>2 = parallèlement au compresseur ; voir également F9, F13, F14 et i10 (24)</p> <p>3 = dépendant de F1 ; voir également F9, F13, F14 et i10 (25) (26)</p> <p>4 = éteint si le compresseur est éteint, en dépendant de F1 si le compresseur est allumé ; voir également F9, F13, F14 et i10 (25) (27)</p> <p>5 = dépendant de F6 ; voir également F9</p>
F1	-99,0	99,0	°C/°F (1)	-1,0	-1,0	-1,0	-1,0	-1,0	-1,0	-1,0	-1,0	température de l'évaporateur au-dessus de laquelle le ventilateur de l'évaporateur est éteint (seulement si F0 = 3 ou 4) ; voir également F8
F2	0	2	----	0	0	0	0	0	0	0	0	<p>activité du ventilateur de l'évaporateur durant le dégivrage et l'égouttement</p> <p>0 = éteint</p> <p>1 = allumé (il est conseillé de configurer le paramètre d7 à 0)</p> <p>2 = dépendant de F0</p>

F3	0	15	min	0	0	0	0	0	0	0	0	durée maximum de l'arrêt du ventilateur de l'évaporateur ; voir également F7 (durant l'arrêt du ventilateur de l'évaporateur le compresseur pourra être allumé, la sortie de dégivrage restera désactivée et le ventilateur de l'évaporateur restera éteint)
F4	0	240	s	60	60	60	60	60	60	60	60	durée de l'arrêt du ventilateur de l'évaporateur durant le fonctionnement pour un bas pourcentage d'humidité relative quand le compresseur est éteint ; voir également F5 (seulement si F0 = 5)
F5	0	240	s	10	10	10	10	10	10	10	10	durée de l'allumage du ventilateur de l'évaporateur durant le fonctionnement pour un bas pourcentage d'humidité relative quand le compresseur est éteint ; voir également F4 (seulement si F0 = 5)
F6	0	1	-----	0	0	0	0	0	0	0	0	fonctionnement pour un bas ou un haut pourcentage d'humidité relative (seulement si F0 = 5) (28) 0 = humidité relative basse (durant le fonctionnement en présence d'un faible taux d'humidité relative, le ventilateur de l'évaporateur fonctionne parallèlement au compresseur ; voir également F4 et F5) 1 = humidité relative haute (durant le fonctionnement en présence d'un taux élevé d'humidité relative, le ventilateur de l'évaporateur est allumé)
F7	-99,0	99,0	°C/°F (1)	5,0	5,0	5,0	5,0	5,0	5,0	5,0	5,0	température de l'évaporateur en-dessous de laquelle l'arrêt du ventilateur de l'évaporateur est conclu (relatif au point de consigne de travail, c'est-à-dire «point de consigne de travail + F7») ; voir également F3

F8	0,1 (5)	15,0	°C/°F (1)	2,0	2,0	2,0	2,0	2,0	2,0	2,0	2,0	différentiel de F1
F9	0	240	s	0	0	0	0	0	0	0	0	retard de l'arrêt du ventilateur de l'évaporateur depuis l'arrêt du compresseur (seulement si F0 = 2, 4 et 5)
F11	0,0	99,0	°C/°F (1)	15,0	15,0	15,0	15,0	15,0	15,0	15,0	15,0	température du condensateur au-dessus de laquelle le ventilateur du condensateur est allumé ("F11 + 2,0 °C/4 °F, solo se u1 et/ou u11 = 6) (29) (30)
F12	0	240	s	30	30	30	30	30	30	30	30	retard de l'arrêt du ventilateur du condensateur depuis l'arrêt du compresseur (seulement si u1 et/ou u11 = 6)
F13	0	240	sx10	30	30	30	30	30	30	30	30	durée de l'arrêt du ventilateur de l'évaporateur durant la fonction «energy saving» ; voir également F14, i10, H01... H14 (seulement si F0 = 1, 2, 3 ou 4)
F14	0	240	sx10	30	30	30	30	30	30	30	30	durée de l'allumage du ventilateur de l'évaporateur durant la fonction «energy saving» ; voir également F13, i10, H01... H14 (seulement si F0 = 1, 2, 3 ou 4)

PARAM.	MIN.	MAXI.	U.M.	EVB120	EVB121	EVB120	EVB121	EVB122	EVB123	EVB124	EVB125	ENTRÉES NUMÉRIQUES
i0	0	5	----	3	3	3	3	3	3	3	3	<p>effet provoqué par l'activation de l'entrée microrupteur de la porte ; voir également i4 (0 = aucun effet)</p> <p>1 = <u>ARRÊT DU COMPRESSEUR ET DU VENTILATEUR DE L'ÉVAPORATEUR</u> - le compresseur et le ventilateur de l'évaporateur seront éteints (pendant le temps maximum i3 ou jusqu'à quand l'entrée sera désactivée) (31)</p> <p>2 = <u>ARRÊT DU VENTILATEUR DE L'ÉVAPORATEUR</u> - le ventilateur de l'évaporateur sera éteint (pendant le temps maximum i3 ou jusqu'à quand l'entrée sera désactivée)</p> <p>3 = <u>ALLUMAGE DE L'ÉCLAIRAGE AMBIANT</u> - l'éclairage ambiant s'allume (sur les modèles EVB1204 et EVB1214 uniquement si u1 = 0 ; l'éclairage s'éteindra 10 secondes après la désactivation de l'entrée)</p> <p>4 = <u>ARRÊT DU COMPRESSEUR, DU VENTILATEUR DE L'ÉVAPORATEUR ET ALLUMAGE DE L'ÉCLAIRAGE AMBIANT</u> - le compresseur et le ventilateur de l'évaporateur seront éteints (pendant le temps maximum i3 ou jusqu'à quand l'entrée sera désactivée) et l'éclairage ambiant s'allume (sur les modèles EVB1204 et EVB1214 uniquement si u1 = 0 ; la lumière s'éteint 10 secondes après la désactivation de l'entrée) (31)</p> <p>5 = <u>MISE HORS TENSION DU COMPRESSEUR, DU VENTILATEUR DE L'ÉVAPORATEUR ET ALLUMAGE DE L'ÉCLAIRAGE AMBIANT</u> - (pendant le temps maximum i3 ou jusqu'à quand l'entrée sera désactivée) et éclairage ambiant s'allume (sur les modèles EVB1204 et EVB1214 uniquement si u1 = 0 ; l'éclairage s'éteint 10 secondes après la désactivation de l'entrée)</p>

i1	0	1	-----	0	0	0	0	0	0	0	0	0	type de contact de l'entrée du microrupteur de la porte 0 = normalement ouvert (entrée active avec contact fermé) 1 = normalement fermé (entrée active avec contact ouvert)
i2	-1	120	min	30	30	30	30	30	30	30	30	30	retard signalisation alarme entrée du microrupteur de la porte (code "id") -1 = l'alarme ne sera pas signalée
i3	-1	120	min	15	15	15	15	15	15	15	15	15	durée maximale de l'effet provoqué par l'activation de l'entrée microrupteur de la porte sur le compresseur et sur le ventilateur de l'évaporateur
i4	0	1	-----	0	0	0	0	0	0	0	0	0	mémorisation de l'alarme entrée du microrupteur de la porte (code "id") (32) 1 = OUI

i5	0	9	-----	7	7	7	7	7	7	7	7	<p>effet provoqué par l'activation de l'entrée numérique (33)</p> <p>0 = aucun effet</p> <p>1 = <u>ACTIVATION DE LA FONCTION «ENERGY SAVING»</u> - la fonction «energy saving» sera activée (avec effet seulement sur le compresseur jusqu'à quand l'entrée sera désactivée), à condition que la fonction "refroidissement rapide" ne soit pas en cours ; voir également r4</p> <p>2 = <u>ACTIVATION DE L'ALARME ENTRÉE MULTIFONCTION</u> - une fois écoulé le temps i7 l'écran visualisera le code "iA" clignotant et l'avertisseur sonore sera activé (jusqu'à quand l'entrée sera désactivée)</p> <p>3 = <u>ACTIVATION DE L'ALARME PRESSOSTAT DE PRESSION MAXIMALE</u> - le compresseur sera éteint, le ventilateur du condensateur sera allumé (seulement si u1 et/ou u11 = 6), l'écran visualisera le code "iA" clignotant et l'avertisseur sonore sera activé (jusqu'à quand l'entrée sera désactivée) : quand l'entrée aura été activée le nombre de fois établi avec le paramètre i8 les régulateurs seront éteints, le ventilateur du condensateur sera allumé (seulement si u1 et/ou u11 = 6), l'écran visualisera le code "iSd" clignotant et l'avertisseur sonore sera activé (jusqu'à quand l'entrée sera désactivée et le dispositif sera éteint et rallumé ou bien l'alimentation sera interrompue) ; voir également i7 et i9</p> <p>4 = <u>ALLUMAGE DE LA SORTIE AUXILIAIRE</u> - la sortie auxiliaire sera allumée (seulement si u1 et/ou u11 = 2, jusqu'à quand l'entrée sera désactivée)</p> <p>5 = <u>ARRÊT DU DISPOSITIF</u> - le dispositif sera éteint (jusqu'à quand l'entrée sera désactivée)</p>
----	---	---	-------	---	---	---	---	---	---	---	---	--

i5	0	9	----	7	7	7	7	7	7	7	7	<p>6 = <u>ACTIVATION DE L'ALARME PRESSOSTAT DE PRESSION MINIMALE</u> - le compresseur sera éteint, l'écran visualisera le code "LP" clignotant et l'avertisseur sonore sera activé (jusqu'à quand l'entrée sera désactivée) ; si u1 et/ou u11 = 10, compresseur est mis sous tension suite à la mise sous tension de la vanne de pump down (voir également C14 et i17)</p> <p>7 = <u>PROTECTION THERMIQUE COMPRESSEUR</u> - le compresseur sera éteint, l'écran visualisera le code "C1t" clignotant et l'avertisseur sonore sera activé (jusqu'à quand l'entrée sera désactivée)</p> <p>8 = <u>PROTECTION THERMIQUE COMPRESSEUR 2</u> - le compresseur 2 sera éteint (seulement si u1 et/ou u11 = 7), l'écran visualisera le code "C2t" clignotant et l'avertisseur sonore sera activé (jusqu'à quand l'entrée sera désactivée)</p> <p>9 = <u>ACTIVATION DE L'ALARME PERSONNES DANS LA CHAMBRE</u> - la sortie de personnes dans la chambre s'allume (seulement si u1 et/ou u11 = 12), l'écran visualisera le code "MiC" clignotant et l'avertisseur sonore sera activé (jusqu'à quand l'entrée sera désactivée)</p>
i6	0	1	----	0	0	0	0	0	0	0	0	<p>type de contact de l'entrée multifonction</p> <p>0 = normalement ouvert (entrée active avec contact fermé)</p> <p>1 = normalement fermé (entrée active avec contact ouvert)</p>
i7	0	120	min	0	0	0	0	0	0	0	0	<p>se i5 e/o i15 = 2, retard signalisation alarme entrée multifonction (code "iA")</p> <p>se i5 e/o i15 = 3, retard allumage compress. depuis la désactivation de l'entrée mult (34)</p>

i8	0	15	-----	0	0	0	0	0	0	0	0	nombre des alarmes entrée multifonction (code "iA") en mesure de provoquer l'alarme pressostat (code "iSd") (seulement si i5 et/ou i15 = 3) 0 = fonction désactivée
i9	1	999	min	240	240	240	240	240	240	240	240	le temps qui doit passer sans les alarmes entrée multifonction (code "iA") afin que le compteur d'alarmes soit mis à zéro (seulement si i5 et/ou i15 = 3)
i10	0	999	min	0	0	0	0	0	0	0	0	le temps qui doit passer sans les activations de l'entrée du microrupteur de la porte (après que la température ambiante ou la température CPT à atteint le point de consigne de fonctionnement) afin que la fonction «energy saving» soit activée (a effet sur le ventilateur de l'évaporateur seulement si F0 = 1, 2, 3 ou 4) ; voir également r4, HE2 et H01... H14 0 = la fonction ne sera jamais activée par effet de cette condition
i13	0	240	-----	180	180	180	180	180	180	180	180	nombre d'activations de l'entrée du microrupteur de la porte en mesure de provoquer l'activation du dégivrage 0 = le dégivrage ne sera jamais activé par effet de cette condition
i14	0	240	-----	32	32	32	32	32	32	32	32	durée minimum de l'activation de l'entrée du microrupteur de la porte en mesure de provoquer l'activation du dégivrage 0 = le dégivrage pour cette condition ne sera jamais activé

i15	0	9	-----	9	9	9	9	9	9	9	9	<p>effet provoqué par l'activation de l'entrée multifonction 2 (33)</p> <p>0 = aucun effet</p> <p>1 = <u>ACTIVATION DE LA FONCTION "ENERGY SAVING"</u> - la fonction «energy saving» sera activée (avec effet seulement sur le compresseur jusqu'à quand l'entrée sera désactivée), à condition que la fonction "refroidissement rapide" ne soit pas en cours ; voir également r4</p> <p>2 = <u>ACTIVATION DE L'ALARME ENTRÉE MULTIFONCTION</u> - une fois écoulé le temps i7 l'écran visualisera le code "iA" clignotant et l'avertisseur sonore sera activé (jusqu'à quand l'entrée sera désactivée)</p> <p>3 = <u>ACTIVATION DE L'ALARME PRESSOSTAT DE PRESSION MAXIMALE</u> - le compresseur sera éteint, le ventilateur du condensateur sera allumé (seulement si u1 et/ou u11 = 6), l'écran visualisera le code "iA" clignotant et l'avertisseur sonore sera activé (jusqu'à quand l'entrée sera désactivée) : quand l'entrée aura été activée le nombre de fois établi avec le paramètre i8 les régulateurs seront éteints, le ventilateur du condensateur sera allumé (seulement si u1 et/ou u11 = 6), l'écran visualisera le code "iSd" clignotant et l'avertisseur sonore sera activé (jusqu'à quand l'entrée sera désactivée et le dispositif sera éteint et rallumé ou bien l'alimentation sera interrompue) ; voir également i7 et i9</p> <p>4 = <u>ALLUMAGE DE LA SORTIE AUXILIAIRE</u> - la sortie auxiliaire sera allumée (seulement si u1 et/ou u11 = 2, jusqu'à quand l'entrée sera désactivée)</p> <p>5 = <u>ARRÊT DU DISPOSITIF</u> - le dispositif sera éteint (jusqu'à quand l'entrée sera désactivée)</p>
-----	---	---	-------	---	---	---	---	---	---	---	---	--

i15	0	9	----	9	9	9	9	9	9	9	9	<p>6 = <u>ACTIVATION DE L'ALARME PRESSOSTAT DE PRESSION MINIMALE</u> - le compresseur sera éteint, l'écran visualisera le code "LP" clignotant et l'avertisseur sonore sera activé (jusqu'à quand l'entrée sera désactivée) ; si u1 et/ou u11 = 10, le compresseur sera mis sous tension suite à la mise sous tension de la vanne de pump down (voir également C14 et i17)</p> <p>7 = <u>PROTECTION THERMIQUE COMPRESSEUR</u> - le compresseur est mis hors tension, l'afficheur indique le code "C1t" clignotant et le vibreur sonore s'active (jusqu'à la désactivation de l'entrée)</p> <p>8 = <u>PROTECTION THERMIQUE COMPRESSEUR 2</u> - le compresseur 2 est mis hors tension (uniquement si u1 et/ou u11 = 7), l'afficheur indique le code "C2t" clignotant et le vibreur sonore s'active (jusqu'à la désactivation de l'entrée)</p> <p>9 = <u>ACTIVATION DE L'ALARME PERSONNES DANS LA CHAMBRE</u> - la sortie personne dans la chambre s'allume (uniquement si u1 et/ou u11 = 12), l'afficheur indique le code "MiC" clignotant et le vibreur sonore s'active (jusqu'à la désactivation de l'entrée)</p>
i16	0	1	----	0	0	0	0	0	0	0	0	<p>type de contact de l'entrée multifonction 2</p> <p>0 = normalement ouvert (entrée active avec contact fermé)</p> <p>1 = normalement fermé (entrée active avec contact ouvert)</p>
i17	0	240	s	30	30	30	30	30	30	30	30	retard alarme pressostat de pression minimale à compter de la mise sous tension du compresseur (code " LP ")

PARAM.	MIN.	MAXI.	U.M.	EVB1204	EVB1214	EVB1206	EVB1216	EVB1226	EVB1236	EVB1246	EVB1256	SORTIES NUMÉRIQUES
u1	0	12	----	0	0	pas disp.	pas disp.	pas disp.	pas disp.	pas disp.	pas disp.	<p>dispositif géré par la sortie numérique K4 (35) (36)</p> <p>0 = <u>ÉCLAIRAGE AMBIANT</u> - dans ce cas la touche "AUXILIAIRES" et les paramètres i0 et u2 auront un sens</p> <p>1 = <u>RÉSISTANCES ANTI-BUÉE</u> - dans ce cas la touche "AUXILIAIRES" et le paramètre u6 auront un sens</p> <p>2 = <u>SORTIE AUXILIAIRE</u> - dans ce cas la touche et le paramètre "AUXILIAIRES" et les paramètres i5, i15 et u2 auront un sens</p> <p>3 = <u>SORTIE D'ALARME</u> - dans ce cas le paramètre u4 aura un sens</p> <p>4 = <u>RÉSISTANCES DE LA PORTE</u> - dans ce cas le paramètre u5 aura un sens</p> <p>5 = <u>RÉSISTANCES POUR LE FONCTIONNEMENT À ZONE NEUTRE</u> - dans ce cas le paramètre u7 aura un sens</p> <p>6 = <u>VENTILATEUR DU CONDENSATEUR</u> - dans ce cas les paramètres P4, F11 et F12 auront un sens</p> <p>7 = <u>COMPRESSEUR 2</u> - dans ce cas les paramètres r0, r12, C11, C12 et C13 (37) auront un sens</p> <p>8 = <u>DÉGIVRAGE 2</u> - dans ce cas les paramètres P4 et d (38) auront un sens</p> <p>9 = <u>VENTILATEUR DE L'ÉVAPORATEUR 2</u> - dans ce cas les paramètres P4 et F (39) auront un sens</p> <p>10 = <u>VANNE DE PUMP DOWN</u> - dans ce cas les paramètres C14 et u3 auront un sens</p> <p>11 = <u>ON/STAND-BY</u> - dans ce cas la touche "ON/STAND-BY" (42) aura un sens</p> <p>12 = <u>PERSONNE DANS LA CHAMBRE</u> - dans ce cas les paramètres i5 et i15 auront un sens</p>

u1	0	12	- - - -	pas disp.	pas disp.	6	6	6	6	6	6	<p>dispositif géré par la sortie numérique K5 (K3 dans les modèles avec connexion directe des charges) (35) (36)</p> <p>0 = réservé</p> <p>1 = <u>RÉSISTANCES ANTI-BUÉE</u> - dans ce cas la touche "AUXILIAIRES" et le paramètre u6 auront un sens u6</p> <p>2 = <u>SORTIE AUXILIAIRE</u> - dans ce cas la touche et le paramètre "AUXILIAIRES" et les paramètres i5, i15 et u2 auront un sens</p> <p>3 = <u>SORTIE D'ALARME</u> - dans ce cas le paramètre u4 aura un sens</p> <p>4 = <u>RÉSISTANCES DE LA PORTE</u> - dans ce cas le paramètre u5 aura un sens</p> <p>5 = <u>RÉSISTANCES POUR LE FONCTIONNEMENT À ZONE NEUTRE</u> - dans ce cas le paramètre u7 aura un sens</p> <p>6 = <u>VENTILATEUR DU CONDENSATEUR</u> - dans ce cas les paramètres P4, F11 et F12 auront un sens</p> <p>7 = <u>COMPRESSEUR 2</u> - dans ce cas les paramètres r0, r12, C11, C12 et C13 (37) auront un sens</p> <p>8 = <u>DÉGIVRAGE 2</u> - dans ce cas les paramètres P4 et d (38) auront un sens</p> <p>9 = <u>VENTILATEUR DE L'ÉVAPORATEUR 2</u> - dans ce cas les paramètres P4 et F (39) auront un sens</p> <p>10 = <u>VANNE DE PUMP DOWN</u> - dans ce cas les paramètres C14 et u3 (<u>RÉSERVÉ</u> sur les modèles EVB1246 et EVB1256) auront un sens</p> <p>11 = <u>ON/STAND-BY</u> - dans ce cas la touche "ON/STAND-BY" (42) aura un sens</p> <p>12 = <u>PERSONNE DANS LA CHAMBRE</u> - dans ce cas les paramètres i5 et i15 auront un sens</p>
----	---	----	---------	-----------	-----------	---	---	---	---	---	---	--

u2	0	1	----	0	0	0	0	0	0	0	0	0	activation de l'allumage/extinction de l'éclairage ambiant (sur les modèles EVB1204 et EVB1214 uniquement si u1 = 0) ou de la sortie auxiliaire (sur les modèles EVB1204 et EVB1214 uniquement si u1 = 2, sur les modèles restants uniquement si u1 et/ou u11 = 2) en modalité manuelle quand le dispositif est hors tension (40) 1 = OUI
u3	0	240	s	10	10	10	10	10	10	10	10	10	si C14 = 0, retard mise hors tension compresseur à compter de la mise hors tension de la vanne de pump down si C14 = 1 ou 2, temps maximum entre la mise hors tension de la vanne de pump down et du compresseur
u4	0	1	----	1	1	1	1	1	1	1	1	1	habilitation de la désactivation de la sortie d'alarme avec l'arrêt de l'avertisseur sonore (sur les modèles EVB1204 et EVB1214 uniquement si u1 = 3, sur les modèles restants uniquement si u1 et/ou u11 = 3) 1 = OUI
u5	-99,0	99,0	°C/°F (1)	-1,0	-1,0	-1,0	-1,0	-1,0	-1,0	-1,0	-1,0	-1,0	température ambiante ou température CPT en dessous de laquelle les résistances de la porte sont mises sous tension ("u5 - 2,0 °C/4 °F, sur les modèles EVB1204 et EVB1214 uniquement si u1 = 4, sur les modèles restants uniquement si u1 et/ou u11 = 4)
u6	1	120	min	5	5	5	5	5	5	5	5	5	durée de l'allumage des résistances anti-buée (sur les modèles EVB1204 et EVB1214 uniquement si u1 = 1, sur les modèles restants uniquement si u1 et/ou u11 = 1)
u7	-99,0	99,0	°C/°F (1)	-5,0	-5,0	-5,0	-5,0	-5,0	-5,0	-5,0	-5,0	-5,0	valeur de la zone neutre (relative au point de consigne de travail, c'est-à-dire «point de consigne de travail + u7) (sur les modèles EVB1204 et EVB1214 uniquement si u1 = 5, sur les modèles restants uniquement si u1 et/ou u11 = 5) (41)

u9	0	1	----	1	1	1	1	1	1	1	1	activation de l'avertisseur sonore 1 = OUI
u11	0	12	----	pas disp.	pas disp.	3	3	3	3	3	3	dispositif géré par la sortie numérique K6 (35) (36) 0 = réservé 1 = <u>RÉSISTANCES ANTI-BUÉE</u> - dans ce cas la touche "AUXILIAIRES" et le paramètre u6 auront un sens u6 2 = <u>SORTIE AUXILIAIRE</u> - dans ce cas la touche et le paramètre "AUXILIAIRES" et les paramètres i5, i15 et u2 auront un sens 3 = <u>SORTIE D'ALARME</u> - dans ce cas le paramètre u4 aura un sens 4 = <u>RÉSISTANCES DE LA PORTE</u> - dans ce cas le paramètre u5 aura un sens 5 = <u>RÉSISTANCES POUR LE FONCTIONNEMENT À ZONE NEUTRE</u> - dans ce cas le paramètre u7 aura un sens 6 = <u>VENTILATEUR DU CONDENSATEUR</u> - dans ce cas les paramètres P4, F11 et F12 auront un sens 7 = <u>COMPRESSEUR 2</u> - dans ce cas les paramètres r0, r12, C11, C12 et C13 (37) auront un sens 8 = <u>DÉGIVRAGE 2</u> - dans ce cas les paramètres P4 et d (38) auront un sens 9 = <u>VENTILATEUR DE L'ÉVAPORATEUR 2</u> - dans ce cas les paramètres P4 et F (39) auront un sens 10 = <u>VANNE DE PUMP DOWN</u> - dans ce cas les paramètres C14 et u3 (<u>RÉSERVÉ</u> sur les modèles EVB1246 et EVB1256) auront un sens 11 = <u>ON/STAND-BY</u> - dans ce cas la touche "ON/STAND-BY" (42) aura un sens 12 = <u>PERSONNE DANS LA CHAMBRE</u> - dans ce cas les paramètres i5 et i15 auront un sens

PARAM.	MIN.	MAXI.	U.M.	EVB1204	EVB1214	EVB1206	EVB1216	EVB1226	EVB1236	EVB1246	EVB1256	HORLOGE
Hr0	0	1	----	pas disp.	1	pas disp.	1	pas disp.	1	pas disp.	1	activation de l'horloge et des fonctions qui en exigent l'utilisation 1 = OUI
PARAM.	MIN.	MAXI.	U.M.	EVB1204	EVB1214	EVB1206	EVB1216	EVB1226	EVB1236	EVB1246	EVB1256	ENERGY SAVING
HE2	0	999	min	0	0	0	0	0	0	0	0	durée maximale de la fonction "energy saving" activée par effet de l'absence des activations de l'entrée du microinterrupteur de la porte ; voir également i10 0 = la fonction durera jusqu'à quand l'entrée sera activée
H01	0	23	h	pas disp.	0	pas disp.	0	pas disp.	0	pas disp.	0	heure d'activation de la fonction "energy saving" tous les lundis ; voir également r4, F13, F14 et H02
H02	0	24	h	pas disp.	0	pas disp.	0	pas disp.	0	pas disp.	0	durée de la fonction "energy saving" tous les lundis ; voir également H01
H03	0	23	h	pas disp.	0	pas disp.	0	pas disp.	0	pas disp.	0	heure d'activation de la fonction "energy saving" tous les mardis ; voir également r4, F13, F14 et H04
H04	0	24	h	pas disp.	0	pas disp.	0	pas disp.	0	pas disp.	0	durée de la fonction "energy saving" tous les mardis ; voir également H03
H05	0	23	h	pas disp.	0	pas disp.	0	pas disp.	0	pas disp.	0	heure d'activation de la fonction "energy saving" tous les mercredis ; voir également r4, F13, F14 et H06

H06	0	24	h	pas disp.	0	pas disp.	0	pas disp.	0	pas disp.	0	durée de la fonction "energy saving" tous les mercredis ; voir également H05
H07	0	23	h	pas disp.	0	pas disp.	0	pas disp.	0	pas disp.	0	heure d'activation de la fonction "energy saving" tous les jeudis ; voir également r4, F13, F14 et H08
H08	0	24	h	pas disp.	0	pas disp.	0	pas disp.	0	pas disp.	0	durée de la fonction "energy saving" tous les vendredis ; voir également H07
H09	0	23	h	pas disp.	0	pas disp.	0	pas disp.	0	pas disp.	0	heure d'activation de la fonction "energy saving" tous les vendredis ; voir également r4, F13, F14 et H10
H10	0	24	h	pas disp.	0	pas disp.	0	pas disp.	0	pas disp.	0	durée de la fonction "energy saving" tous les vendredis ; voir également H09
H11	0	23	h	pas disp.	0	pas disp.	0	pas disp.	0	pas disp.	0	heure d'activation de la fonction "energy saving" tous les samedis ; voir également r4, F13, F14 et H12
H12	0	24	h	pas disp.	0	pas disp.	0	pas disp.	0	pas disp.	0	durée de la fonction "energy saving" tous les samedis ; voir également H11
H13	0	23	h	pas disp.	0	pas disp.	0	pas disp.	0	pas disp.	0	heure d'activation de la fonction "energy saving" tous les dimanches ; voir également r4, F13, F14 et H14
H14	0	24	h	pas disp.	0	pas disp.	0	pas disp.	0	pas disp.	0	durée de la fonction "energy saving" tous les dimanches ; voir également H13

PARAM.	MIN.	MAXI.	U.M.	EVb1204	EVb1214	EVb1206	EVb1216	EVb1226	EVb1236	EVb1246	EVb1256	DÉGIVRAGE EN TEMPS RÉEL
Hd1	h0	h--	h	pas disp.	h--	pas disp.	h--	pas disp.	h--	pas disp.	h--	heure d'activation du premier dégivrage journalier (seulement si d8 = 4) h-- = le premier dégivrage journalier ne sera pas activé
Hd2	h0	h--	h	pas disp.	h--	pas disp.	h--	pas disp.	h--	pas disp.	h--	heure d'activation du deuxième dégivrage journalier (seulement si d8 = 4) h-- = le deuxième dégivrage journalier ne sera pas activé
Hd3	h0	h--	h	pas disp.	h--	pas disp.	h--	pas disp.	h--	pas disp.	h--	heure d'activation du troisième dégivrage journalier (seulement si d8 = 4) h-- = le troisième dégivrage journalier ne sera pas activé
Hd4	h0	h--	h	pas disp.	h--	pas disp.	h--	pas disp.	h--	pas disp.	h--	heure d'activation du quatrième dégivrage journalier (seulement si d8 = 4) h-- = le quatrième dégivrage journalier ne sera pas activé
Hd5	h0	h--	h	pas disp.	h--	pas disp.	h--	pas disp.	h--	pas disp.	h--	heure d'activation du cinquième dégivrage journalier (seulement si d8 = 4) h-- = le cinquième dégivrage journalier ne sera pas activé
Hd6	h0	h--	h	pas disp.	h--	pas disp.	h--	pas disp.	h--	pas disp.	h--	heure d'activation du sixième dégivrage journalier (seulement si d8 = 4) h-- = le sixième dégivrage journalier ne sera pas activé

PARAM.	MIN.	MAX.	U.M.	EVB1204	EVB1214	EVB1206	EVB1216	EVB1226	EVB1236	EVB1246	EVB1256	DATA LOGGING EXTENSION
Sd0	1	30	min	pas disp.	30	pas disp.	30	pas disp.	pas disp.	pas disp.	30	writing interval in "HACCP" mode
Sd1	1	30	min	pas disp.	1	pas disp.	1	pas disp.	pas disp.	pas disp.	1	writing interval in "service" mode
Sd2	1	240	min	pas disp.	60	pas disp.	60	pas disp.	pas disp.	pas disp.	60	duration of the "service" writing mode
Sd3	0	1	----	pas disp.	0	pas disp.	0	pas disp.	pas disp.	pas disp.	0	enabling the auxiliary 3 temperature probe 1 = YES
Sd4	0	1	----	pas disp.	0	pas disp.	0	pas disp.	pas disp.	pas disp.	0	enabling the writing of the room temperature value 1 = YES
Sd5	0	1	----	pas disp.	1	pas disp.	1	pas disp.	pas disp.	pas disp.	1	kind of decimal separator 0 = comma 1 = point
Sd6	0	2	----	pas disp.	1	pas disp.	1	pas disp.	pas disp.	pas disp.	1	kind of auxiliary 2 temperature probe and auxiliary 3 temperature probe; voir également P0 0 = reserved 1 = NTC 2 = Pt 1000

PARAM.	MIN.	MAXI.	U.M.	EVB1204	EVB1214	EVB1206	EVB1216	EVB1226	EVB1236	EVB1246	EVB1256	RS-485 MODBUS
LA	1	247	----	247	247	247	247	247	247	247	247	adresse dispositif
Lb	0	3	----	2	2	2	2	2	2	2	2	baud rate 0 = 2.400 baud 1 = 4.800 baud 2 = 9.600 baud 3 = 19.200 baud
LP	0	2	---	2	2	2	2	2	2	2	2	égalité 0 = none (aucune égalité) 1 = odd (impair) 2 = even (pair)

Remarques :

- (1) l'unité de mesure dépend du paramètre P2
- (2) configurer opportunément les paramètres relatifs aux régulateurs après la modification du paramètre P2
- (3) La formule pour le calcul de la température CPT est la suivante :

$$\text{température CPT} = \{[(P7) \times (\text{température relevée par la sonde de l'air à l'entrée})] + [(100 - P7) \times (\text{température relevée par la sonde de l'air vers la sortie})] : 100\}$$
- (4) l'unité de mesure dépend des paramètres P9 et P10
- (5) la valeur dépend du paramètre P2 (0,1 °C ou 1 °F)
- (6) si le paramètre r12 est saisi à 0, le compresseur est mis sous tension quand la température ambiante ou la température CPT est supérieure au "point de consigne de fonctionnement + r0" et il s'éteint quand la température est inférieure au point de consigne de fonctionnement ; si le paramètre r12 est saisi à 1, le compresseur est mis sous tension quand la température ambiante ou la température CPT est supérieure au "point de consigne de fonctionnement + r0/2" et il s'éteint quand la température est inférieure au "point de consigne de fonctionnement - r0/2"

- (7) si le paramètre r12 est configuré à 0 :
- un compresseur est mis sous tension quand la température ambiante ou la température CPT est supérieure au "point de consigne de fonctionnement + r0/2" et un autre compresseur est mis sous tension quand la température est supérieure au point de consigne de fonctionnement + r0"
 - un compresseur est mis hors tension quand la température ambiante ou la température CPT est supérieure au "point de consigne de fonctionnement + r0/2" et un autre compresseur est mis sous tension quand la température est inférieure au point de consigne de fonctionnement
- si le paramètre r12 est configuré à 1 :
- un compresseur est mis sous tension quand la température ambiante ou la température CPT est supérieure au "point de consigne de fonctionnement et un autre compresseur est mis sous tension quand la température est supérieure au point de consigne de fonctionnement + r0/2
 - un compresseur est mis hors tension quand la température ambiante ou la température CPT est inférieure au "point de consigne de fonctionnement + r0/2" et un autre compresseur est mis hors tension quand la température est inférieure au "point de consigne de fonctionnement - r0/2"
- le choix du compresseur à mettre sous tension/hors tension dépend des paramètres C12 et C13
- (8) le paramètre a également de l'effet après une interruption de l'alimentation se manifestant quand le dispositif est allumé
- (9) le temps établi avec le paramètre est compté également quand le dispositif est éteint
- (10) si le paramètre C1 est saisi à 0, le retard à compter de la fin de l'erreur de la sonde de température ambiante/de l'air à l'entrée est quoi qu'il en soit de 2 min.
- (11) le différentiel du paramètre est de 2,0 °C/4 °F
- (12) si à l'allumage du dispositif la température du condensateur est déjà supérieure à la température établie avec le paramètre C7, le paramètre C8 n'a aucun effet
- (13) le dispositif mémorise le comptage de l'intervalle de dégivrage toutes les 30 min ; la saisie des paramètres d0 e d26 prend effet à compter de la fin de l'intervalle précédent de dégivrage ou à compter de l'activation d'un dégivrage en modalité manuelle
- (14) l'afficheur rétablit le fonctionnement normal quand, au terme de l'arrêt du ventilateur de l'évaporateur, la température ambiante ou la température CPT descend en dessous de la température qui a bloqué l'afficheur (ou si une alarme de température se déclenche)
- (15) la valeur Δt dépend du paramètre r12 (r0 si r12 = 0, r0/2 si r12 = 1)
- (16) l'afficheur rétablit le fonctionnement normal au terme de l'arrêt du ventilateur de l'évaporateur (ou si une alarme de température se déclenche)
- (17) si le paramètre P3 est configuré à 0 ou 2, le dispositif fonctionnera comme si le paramètre d8 serait configuré à 0
- (18) si, à l'activation du dégivrage, la durée de l'allumage du compresseur est inférieure au temps établi avec le paramètre d15, le compresseur restera encore allumé pendant le temps nécessaire pour le compléter
- (19) si le paramètre d8 est saisi à 2 ou 3, le dispositif fonctionne comme si le paramètre avait été saisi à 0 et le dégivrage s'active après une durée totale d'allumage du dispositif égale au temps établi avec le paramètre d26
- (20) si le paramètre P3 est configuré à 0, le dispositif fonctionnera comme si le paramètre A0 serait configuré à 0 mais il ne mémorisera pas l'alarme
- (21) durant le dégivrage, l'égouttement et l'arrêt ventilateur de l'évaporateur les alarmes de température sont absentes, à condition que celles-ci se soient déclenchées après l'activation du dégivrage
- (22) durant l'activation de l'entrée du microrupteur de la porte l'alarme de température maximum est absente, à condition que celle-ci se soit manifestée après l'activation de l'entrée
- (23) les paramètres F13 et F14 ont effet lorsque le compresseur est éteint
- (24) les paramètres F13 et F14 ont effet lorsque le compresseur est allumé
- (25) si le paramètre P3 est configuré à 0, le dispositif fonctionnera comme si le paramètre F0 serait configuré à 2
- (26) les paramètres F13 et F14 ont effet lorsque la température de l'évaporateur est-en dessous de la température établie avec le paramètre F1
- (27) les paramètres F13 et F14 ont effet lorsque le compresseur est allumé et que la température de l'évaporateur est-en dessous de la température établie avec le paramètre F1

- (28) le paramètre est modifié également en agissant avec la procédure reportée dans le paragraphe 13.3 "Configuration des paramètres de configuration"
- (29) si le paramètre P4 est saisi à 0, 2, 3 ou 4, le ventilateur du condensateur fonctionne parallèlement compresseur
- (30) le ventilateur du condensateur est mis sous tension à condition que le compresseur soit allumé et il est mis hors tension lorsque la température du condensateur descend en dessous de la température établie avec le paramètre F11 à condition que le compresseur soit éteint
- (31) le compresseur est éteint 10 s après l'activation de l'entrée ; si l'entrée est activée durant le dégivrage ou l'arrêt ventilateur de l'évaporateur, l'activation ne provoquera aucun effet sur le compresseur
- (32) il le dispositif mémorisera l'alarme une fois écoulé le temps établi avec le paramètre i2 ; si le paramètre i2 est configuré à -1, le dispositif ne mémorisera pas l'alarme
- (33) si le paramètre i5 et le paramètre i15 sont saisis à la même valeur, l'effet sera provoqué par l'activation d'au moins une des entrées (jusqu'à ce que les deux entrées soient désactivées)
- (34) s'assurer que le temps établi avec le paramètre i7 soit inférieur à celui établi avec le paramètre i9
- (35) pour éviter d'endommager la connexion branchée, modifier le paramètre quand le dispositif est éteint
- (36) s'assurer que le paramètre u1 n'est pas saisi à 1 quand le paramètre u11 est saisi à 2 (et vice versa)
- (37) si le paramètre d8 est saisi à 3, la saisie n'a aucun effet et le dispositif fonctionne comme si le paramètre était saisi à 0
- (38) le paramètre d8 est saisi à 2 ou 3, la saisie n'a aucun effet et le dispositif fonctionne comme si le paramètre était saisi à 0 ; on conseille de saisir le paramètre P4 à 3 (la sonde de température de l'évaporateur sera associée au dégivrage et la sonde de température de l'évaporateur 2 sera associée au dégivrage 2)
- (39) on conseille de saisir le paramètre P4 à 3 (la sonde de température de l'évaporateur sera associée au ventilateur de l'évaporateur et la sonde de température de l'évaporateur 2 sera associée au ventilateur de l'évaporateur 2)
- (40) si le paramètre u2 est configuré à 0, l'arrêt du dispositif provoquera l'éventuelle extinction de l'éclairage ambiant ou de la sortie auxiliaire (au prochain rallumage du dispositif la connexion restera éteinte) ; si le paramètre u2 est configuré à 1, l'extinction du dispositif ne provoquera pas l'éventuelle extinction de l'éclairage ambiant ou de la sortie auxiliaire (au prochain allumage du dispositif la connexion restera allumée)
- (41) les résistances sont mises sous tension quand la température ambiante ou la température CPT est inférieure au "point de consigne de fonctionnement + u7" et elles sont mises hors tension quand la température monte au-dessus du "point de consigne de fonctionnement + u7 + 2 °C/°F"
- (42) la mise sous tension du dispositif provoquera la mise sous tension du dispositif et la mise hors tension du dispositif en provoquera la mise hors tension
- (43) le paramètre exprimé en dizaines (par exemple, 1 = 10 pas, 10 = 100 pas, etc.)
- (44) le différentiel du paramètre est de 2,0 bars g / PSI g
- (45) les modèles comprennent le pilote pour les vannes de détente électronique du type pas à pas unipolaire ne sont pas compatibles avec le module de sauvegarde pour la fermeture de la vanne en cas de coupure de courant ; on conseille de saisir le paramètre u1 (ou u11) à 11 et de raccorder une électrovanne à la sortie numérique K5 (ou K6).

14 SIGNALISATIONS ET INDICATIONS

14.1 Signalisations

Le tableau suivant illustre la signification des DELs de signalisation du dispositif.

DEL	SIGNIFICATION
✿	<p>DEL compresseur</p> <p>Allumée :</p> <ul style="list-style-type: none"> - elle indique que le compresseur est allumé <p>Clignotante :</p> <ul style="list-style-type: none"> - la sélection du point de consigne de fonctionnement est en cours (avec la procédure indiquée dans le paragraphe 13.2 "Sélection du point de consigne de fonctionnement") - elle indique qu'une protection du compresseur est en cours ; voir les paramètres C0, C1, C2, C11 et i7
✿	<p>DEL dégivrage</p> <p>Allumée :</p> <ul style="list-style-type: none"> - elle indique que le dégivrage est en cours - e pré-égouttement sera en cours ; voir paramètre d16 <p>Clignotante :</p> <ul style="list-style-type: none"> - le dégivrage sera demandé mais un dispositif de protection du compresseur sera en cours ; voir paramètres C0, C1 et C2 - l'égouttement sera en cours ; voir paramètre d7 - le réchauffement du liquide réfrigérant sera en cours ; voir paramètre d15
⊗	<p>DEL ventilateur de l'évaporateur</p> <p>Allumée :</p> <ul style="list-style-type: none"> - le ventilateur de l'évaporateur sera allumé <p>Clignotante :</p> <ul style="list-style-type: none"> - l'arrêt du ventilateur de l'évaporateur sera en cours ; voir paramètre F3
💡	<p>DEL éclairage ambiant</p> <p>Allumée :</p> <ul style="list-style-type: none"> - l'éclairage ambiant a été allumé en modalité manuelle (uniquement si le paramètre u1 et/ou le paramètre u11 est configuré à 0) <p>Clignotante :</p> <ul style="list-style-type: none"> - l'éclairage ambiant a été allumé en modalité numérique ; voir le paramètre i0 (uniquement si le paramètre u1 et/ou le paramètre u11 est configuré à 0)

<p>AUX1 et AUX2</p>	<p>DEL auxiliaire 1 et DEL auxiliaire 2</p> <p>Allumée :</p> <ul style="list-style-type: none"> - les résistances anti-buée seront allumées (seulement si le paramètre u1 et/ou le paramètre u11 est configuré à 1) - la sortie auxiliaire a été allumée en mode manuel (seulement si le paramètre u1 et/ou le paramètre u11 est configuré à 2) - les résistances de la porte seront allumées (seulement si le paramètre u1 et/ou le paramètre u11 est configuré à 4) - les résistances pour le fonctionnement en zone neutre sont activées (uniquement si le paramètre u1 et/ou le paramètre u11 est configuré à 5) - le ventilateur du condensateur sera allumé (seulement si le paramètre u1 et/ou le paramètre u11 est configuré à 6) - le compresseur 2 sera allumé (seulement si le paramètre u1 et/ou le paramètre u11 est configuré à 7) - sortie de dégivrage 2 sera allumée (seulement si le paramètre u1 et/ou le paramètre u11 est configuré à 8) - le ventilateur de l'évaporateur 2 sera allumé (seulement si le paramètre u1 et/ou le paramètre u11 est configuré à 9) - la vanne de pump down est allumée (uniquement si le paramètre u1 et/ou le paramètre u11 est configuré à 10) - la sortie on/stand-by est allumée (uniquement si le paramètre u1 et/ou le paramètre u11 est configuré à 11) - la sortie personne dans la chambre est allumée (uniquement si le paramètre u1 et/ou le paramètre u11 est configuré à 12) <p>Clignotante :</p> <ul style="list-style-type: none"> - une protection du compresseur 2 est en cours ; voir paramètres C0, C1, C2, C11 et i7 - l'arrêt du ventilateur de l'évaporateur 2 est en cours ; voir paramètre F3 - la sortie auxiliaire a été mise sous tension à partir de l'entrée numérique ; voir paramètres i5 et i15 (seulement si le paramètre u1 et/ou le paramètre u11 est configuré à 2)
<p>⌚</p>	<p>DEL horloge</p> <p>Allumée :</p> <ul style="list-style-type: none"> - la grandeur affichée sera un temps <p>Clignotante :</p> <ul style="list-style-type: none"> - la sélection de la date, de l'heure et du jour de la semaine est en cours
<p>⌘</p>	<p>DEL température</p> <p>Allumée :</p> <ul style="list-style-type: none"> - la grandeur affichée sera une température <p>Clignotante :</p> <ul style="list-style-type: none"> - la fonction "refroidissement rapide" sera en cours ; voir paramètres r5 et r6
<p>⚖</p>	<p>DEL pression</p> <p>Allumée :</p> <ul style="list-style-type: none"> - la grandeur affichée sera une pression
<p>HACCP</p>	<p>DEL HACCP</p> <p>Allumée :</p> <ul style="list-style-type: none"> - toutes les informations qui concernent les alarmes HACCP n'auront pas été visualisées <p>Clignotante :</p> <ul style="list-style-type: none"> - si elle clignote, le dispositif aura mémorisé au moins une nouvelle alarme HACCP
<p>⊕</p>	<p>DEL energy saving</p> <p>Allumée :</p> <ul style="list-style-type: none"> - la fonction «energy saving» sera en cours

△	DEL alarme Allumée : - une alarme est en cours Clignotante : - elle indique que la maintenance du compresseur est requise ; voir paramètre C10
---	--

LED d'état de la carte SD

Si elle est verte et fixe:

- pas d'écriture en cours et la batterie de l'enregistreur de données est entièrement chargée; la carte SD est bien insérée et reconnue et peut être retirée.

Si elle est rouge et fixe:

- L'écriture est en cours; la carte SD est bien insérée et reconnue et ne peut pas être retirée.

Si elle est verte et clignote:

- Pas d'écriture en cours et la batterie de l'enregistreur de données est en cours de chargement; la carte SD est bien insérée et reconnue et peut être retirée.

Si elle est rouge et clignote:

- La carte SD n'est pas insérée ou pas reconnue.

14.2 Indications

Le tableau suivant illustre la signification des codes des indications du dispositif.

CODE	SIGNIFICATION
Loc	<ul style="list-style-type: none"> - le clavier est bloqué ; voir paragraphe 6.11 "Blocage/déblocage du clavier" - le point de consigne de travail est bloqué ; voir paramètre r3
----	Le fonctionnement requis n'est pas disponible

15 ALARMES

15.1 Alarmes

Le tableau suivant illustre la signification des codes d'alarme du dispositif.

CODE	SIGNIFICATION
AL	<p>Alarme de température minimum (alarme HACCP)</p> <p>Remèdes :</p> <ul style="list-style-type: none"> - contrôler la température associée à l'alarme ; voir les paramètres A0, A1 et A2 <p>Conséquences principales :</p> <ul style="list-style-type: none"> - si le paramètre A0 est configuré à 0, le dispositif mémorisera l'alarme - la sortie d'alarme sera activée (seulement si le paramètre u1 et/ou le paramètre u11 est configuré à 3)
AH	<p>Alarme de température maximum (alarme HACCP)</p> <p>Remèdes :</p> <ul style="list-style-type: none"> - vérifier la température ambiante la température CPT ; voir paramètres A4 et A5 <p>Conséquences principales :</p> <ul style="list-style-type: none"> - le dispositif mémorisera l'alarme - la sortie d'alarme sera activée (seulement si le paramètre u1 et/ou le paramètre u11 est configuré à 3)
id	<p>Alarme entrée du microrupteur de la porte (alarme HACCP)</p> <p>Remèdes :</p> <ul style="list-style-type: none"> - contrôler les causes qui ont provoqué l'activation de l'entrée ; voir paramètres i0 et i1 <p>Conséquences principales :</p> <ul style="list-style-type: none"> - l'effet défini avec le paramètre i0 - si le paramètre i4 est configuré à 1, le dispositif mémorisera l'alarme à condition que le paramètre i2 ne soit pas configuré à -1 - la sortie d'alarme sera activée (seulement si le paramètre u1 et/ou le paramètre u11 est configuré à 3)
PF	<p>alarme coupure de courant (alarme HACCP)</p> <p>Remèdes :</p> <ul style="list-style-type: none"> - vérifier les causes de la coupure de courant ; voir paramètres A10 et A12 - appuyer sur une touche pour rétablir la visualisation normale <p>Conséquences principales :</p> <ul style="list-style-type: none"> - si la durée de la coupure est supérieure au temps établi avec le paramètre A10, le dispositif mémorise l'alarme - la sortie d'alarme sera activée (seulement si le paramètre u1 et/ou le paramètre u11 est configuré à 3)
iA	<p>Alarme entrée multifonction et multifonction 2</p> <p>Remèdes :</p> <ul style="list-style-type: none"> - contrôler les causes qui ont provoqué l'activation de l'entrée ; voir paramètres i5, i6, i15 et i16 <p>Conséquences principales :</p> <ul style="list-style-type: none"> - l'effet défini avec les paramètres i5 et i15 - la sortie d'alarme sera activée (seulement si le paramètre u1 et/ou le paramètre u11 est configuré à 3)

iSd	<p>Alarme pressostat de pression maximale</p> <p>Remèdes :</p> <ul style="list-style-type: none"> - contrôler les causes qui ont provoqué l'activation de l'entrée ; voir paramètres i5, i6, i7, i8, i9, i15 et i16 - éteindre et rallumer le dispositif ou couper l'alimentation <p>Conséquences principales :</p> <ul style="list-style-type: none"> - les régulateurs seront éteints - la sortie d'alarme sera activée (seulement si le paramètre u1 et/ou le paramètre u11 est configuré à 3)
LP	<p>Alarme pressostat de pression minimale</p> <p>Remèdes :</p> <ul style="list-style-type: none"> - vérifier la pression d'évaporation ; voir paramètres h12 et h13 - contrôler les causes qui ont provoqué l'activation de l'entrée ; voir paramètres i5, i6, i15, i16 et i17 <p>Conséquences principales :</p> <ul style="list-style-type: none"> - le compresseur s'éteint - la sortie d'alarme sera activée (seulement si le paramètre u1 et/ou le paramètre u11 est configuré à 3) - la vanne de détente électronique est fermée
HSH	<p>Alarme surchauffe excessive</p> <p>Remèdes :</p> <ul style="list-style-type: none"> - vérifier la température d'évaporation ; voir paramètre h02 <p>Conséquences principales :</p> <ul style="list-style-type: none"> - la sortie d'alarme sera activée (seulement si le paramètre u1 et/ou le paramètre u11 est configuré à 3)
C1t	<p>Alarme protection thermique compresseur</p> <p>Remèdes :</p> <ul style="list-style-type: none"> - contrôler les causes qui ont provoqué l'activation de l'entrée ; voir paramètres i5, i6, i15 et i16 <p>Conséquences principales :</p> <ul style="list-style-type: none"> - le compresseur sera éteint - si le paramètre u1 et/ou le paramètre u11 saisi à 7 (c'est-à-dire en cas de fonctionnement avec deux compresseurs), le dispositif fonctionne comme dans le cas du fonctionnement avec un compresseur (le compresseur 2) - la sortie d'alarme sera activée (seulement si le paramètre u1 et/ou le paramètre u11 est configuré à 3)
C2t	<p>Alarme protection thermique compresseur 2</p> <p>Remèdes :</p> <ul style="list-style-type: none"> - contrôler les causes qui ont provoqué l'activation de l'entrée ; voir paramètres i5, i6, i15 et i16 <p>Conséquences principales :</p> <ul style="list-style-type: none"> - le compresseur 2 sera éteint (seulement si le paramètre u1 et/ou le paramètre u11 est configuré à 7) - le dispositif fonctionne comme dans le cas du fonctionnement avec un compresseur (le compresseur 1) - la sortie de l'alarme est activée (seulement si le paramètre u1 et/ou le paramètre u11 est configuré à 3)
MiC	<p>Alarme personne dans la chambre</p> <p>Remèdes :</p> <ul style="list-style-type: none"> - contrôler les causes qui ont provoqué l'activation de l'entrée ; voir paramètres i5, i6, i15 et i16 <p>Conséquences principales :</p> <ul style="list-style-type: none"> - la sortie personne dans la chambre est sous tension (seulement si le paramètre u1 et/ou le paramètre u11 est configuré à 12) - la sortie d'alarme sera activée (seulement si le paramètre u1 et/ou le paramètre u11 est configuré à 3)

COH	<p>Alarme surchauffe condensateur</p> <p>Remèdes :</p> <ul style="list-style-type: none"> - vérifier la température du condensateur ; voir paramètre C6 <p>Conséquences principales :</p> <ul style="list-style-type: none"> - la sortie d'alarme sera activée (seulement si le paramètre u1 et/ou le paramètre u11 est configuré à 3) - le ventilateur du condensateur sera allumé (seulement si le paramètre u1 et/ou le paramètre u11 est configuré à 6)
CSd	<p>Alarme compresseur bloqué</p> <p>Remèdes :</p> <ul style="list-style-type: none"> - vérifier la température du condensateur ; voir paramètre C7 - éteindre et rallumer le dispositif : si au moment du rallumage du dispositif la température du condensateur dépasse encore celle établie avec le paramètre C7, il faudra déconnecter l'alimentation et nettoyer le condensateur <p>Conséquences principales :</p> <ul style="list-style-type: none"> - le compresseur et le ventilateur de l'évaporateur seront éteints - la sortie d'alarme sera activée (seulement si le paramètre u1 et/ou le paramètre u11 est configuré à 3) - le ventilateur du condensateur sera allumé (seulement si le paramètre u1 et/ou le paramètre u11 est configuré à 6)
dFd	<p>Alarme dégivrage conclu pendant une durée maximum</p> <p>Remèdes :</p> <ul style="list-style-type: none"> - contrôler l'intégrité de la sonde de l'évaporateur ; voir paramètres d2, d3 et d11 - appuyer sur une touche pour rétablir la visualisation normale <p>Conséquences principales :</p> <ul style="list-style-type: none"> - le dispositif continuera à fonctionner régulièrement
Pd	<p>Alarme pump down provenant du l'entrée numérique désactivée en raison de la durée maximale</p> <p>Remèdes :</p> <ul style="list-style-type: none"> - vérifier l'intégrité du capteur pour la mise hors tension du compresseur <p>Conséquences principales :</p> <ul style="list-style-type: none"> - le dispositif continuera à fonctionner régulièrement

Quand la cause qui a provoqué l'alarme disparaît, le dispositif rétablit le fonctionnement normal à l'exception des alarmes suivantes :

- l'alarme coupure de courant (code "**PF**") exigeant qu'on appuie sur une touche
- l'alarme pressostat de pression maximale (code "**iSd**") qui exige la mise hors tension du dispositif ou une coupure de courant
- l'alarme compresseur bloqué par la température du condensateur (code "**CSd**") qui nécessite l'arrêt du dispositif ou l'interruption de l'alimentation
- l'alarme dégivrage conclu pendant la durée maximum (code "**dFd**") qui nécessite la pression d'une touche.

16 ERREURS

16.1 Erreurs

Le tableau suivant illustre la signification des codes d'erreur du dispositif.

CODE	SIGNIFICATION
Pr1	<p>erreur sonde température ambiante/d'air à l'entrée</p> <p>Remèdes :</p> <ul style="list-style-type: none"> - contrôler que la sonde soit du type PTC, NTC ou Pt 1000 ; voir paramètre P0 - contrôler le branchement dispositif-sonde - vérifier la température ambiante/de l'air à l'entrée <p>Conséquences principales :</p> <ul style="list-style-type: none"> - l'activité du compresseur dépendra des paramètres C4 et C5 - le dégivrage ne sera jamais activé - la sortie d'alarme sera activée (seulement si le paramètre u1 e/o il parametro u11 est configuré à 3) - les résistances de la porte seront éteintes (seulement si le paramètre u1 et/ou le paramètre u11 est configuré à 4) - les résistances pour le fonctionnement à zone neutre seront éteintes (seulement si le paramètre u1 et/ou le paramètre u11 est configuré à 5) - si le paramètre P4 est saisi à 4, la température associée au réglage sera celle relevée par la sonde de température de l'air à la sortie
Pr2	<p>Erreur sonde de température de l'évaporateur</p> <p>Remèdes :</p> <ul style="list-style-type: none"> - les mêmes que dans le cas précédent mais se rapportant à la sonde de température de l'évaporateur <p>Conséquences principales :</p> <ul style="list-style-type: none"> - si le paramètre P3 est configuré à 1, le dégivrage durera le temps établi avec le paramètre d3 - si le paramètre P3 est configuré à 1 et le paramètre d8 est configuré à 2 ou 3, le dispositif fonctionnera comme si le paramètre d8 serait configuré à 0 - si le paramètre F0 est configuré à 3 ou 4, le dispositif fonctionnera comme si le paramètre serait configuré à 2 - la sortie d'alarme sera activée (seulement si le paramètre u1 et/ou le paramètre u11 est configuré à 3)
Pr3	<p>Erreur sonde de température auxiliaire</p> <p>Remèdes :</p> <ul style="list-style-type: none"> - les mêmes que dans le cas précédent mais se rapportant à la sonde de température auxiliaire <p>Conséquences principales :</p> <ul style="list-style-type: none"> - si le paramètre P4 est configuré à 1 : <ul style="list-style-type: none"> - l'alarme condensateur surchauffé (code "COH") ne sera jamais activé - l'alarme compresseur bloqué (code "CSd") ne sera jamais activé - le ventilateur du condensateur fonctionnera parallèlement au compresseur (uniquement si le paramètre u1 et/ou le paramètre u11 est saisi à 6) - la sortie d'alarme est activée (uniquement si le paramètre u1 et/ou le paramètre u11 est saisi à 3) - si le paramètre P4 est saisi à 4, la température associée au réglage sera celle relevée par la sonde de température de l'air à l'entrée
Pr4	<p>Erreur sonde de température d'évaporation</p> <ul style="list-style-type: none"> - les mêmes que dans le cas précédent mais se rapportant à la sonde de température d'évaporation <p>Conséquences principales :</p> <ul style="list-style-type: none"> - la vanne de détente électronique s'ouvre du pourcentage établi avec les paramètres h17 - la sortie d'alarme est activée (uniquement si le paramètre u1 et/ou le paramètre u11 est saisi à 3)

Pr5	<p>Erreur sonde de pression d'évaporation</p> <p>Remèdes :</p> <ul style="list-style-type: none"> - vérifier que la sonde est du type 4-20 mA - vérifier le raccordement dispositif-sonde - vérifier la pression d'évaporation <p>Conséquences principales :</p> <ul style="list-style-type: none"> - la vanne de détente électronique s'ouvre du pourcentage établi avec les paramètres h17 - la sortie d'alarme est activée (uniquement si le paramètre u1 et/ou le paramètre u11 est saisi à 3)
Pr7	<p>Erreur sonde de température auxiliaire 2</p> <p>Remèdes :</p> <ul style="list-style-type: none"> - contrôler que la sonde soit du type NTC ou Pt 1000 ; voir paramètre Sd6 - contrôler le branchement dispositif-sonde - vérifier la température auxiliaire 2 <p>Conséquences principales :</p> <ul style="list-style-type: none"> - l'appareil enregistrera l'erreur - la sortie d'alarme est activée (uniquement si le paramètre u1 et/ou le paramètre u11 est saisi à 3)
Pr8	<p>Erreur sonde de température auxiliaire 3</p> <p>Remèdes :</p> <ul style="list-style-type: none"> - les mêmes que dans le cas précédent mais se rapportant à la sonde de température auxiliaire 3 <p>Conséquences principales :</p> <ul style="list-style-type: none"> - l'appareil enregistrera l'erreur - la sortie d'alarme est activée (uniquement si le paramètre u1 et/ou le paramètre u11 est saisi à 3)
FUL	<p>Erreur la carte SD ne dispose pas d'un espace suffisant</p> <p>Remèdes :</p> <ul style="list-style-type: none"> - libérer de l'espace sur la carte SD ou la remplacer par une autre <p>Conséquences principales :</p> <ul style="list-style-type: none"> - L'appareil n'écrira pas l'information
Sd	<p>Erreur carte SD non insérée ou non reconnue</p> <p>Remèdes :</p> <ul style="list-style-type: none"> - insérer la carte SD ou la remplacer <p>Conséquences principales :</p> <ul style="list-style-type: none"> - L'appareil n'écrira pas l'information
BAt	<p>Erreur concernant la batterie de l'enregistreur</p> <p>Remèdes :</p> <ul style="list-style-type: none"> - vérifier que la batterie est chargée <p>Conséquences principales :</p> <ul style="list-style-type: none"> - L'appareil n'écrira pas l'information

Erreur horloge

Remèdes :

- sélectionner la date, l'heure et le jour de la semaine

Conséquences principales :

- si le paramètre d8 est configuré à 4, le dispositif fonctionnera comme si le paramètre serait configuré à 0
- la fonction "HACCP" ne fournira aucune information relative à la date et à l'heure de la manifestation de l'alarme
- la fonction "energy saving" ne s'activera jamais en temps réel
- la sortie d'alarme est activée (uniquement si le paramètre u1 et/ou le paramètre u11 est saisi à 3)

Quand la cause de l'erreur disparaît, le fonctionnement normal du dispositif est rétabli, sauf pour l'erreur horloge (code "**rtc**") qui exige la sélection de la date, de l'heure et du jour de la semaine.

17 ACCESSOIRES

17.1 Interface série RS-485/USB non optisolée EVIF20SUXI

17.1.1 Introduction

L'interface permet de raccorder le dispositif de contrôle au système logiciel de configuration Parameters Manager.



17.2 Dispositif pour l'enregistrement des données EVUSBREC01

17.2.1 Introduction

Cet appareil permet d'enregistrer les données du tableau et de les télécharger (par USB, dans un fichier en format CSV).



17.3 Bouchon pour USB à installer sur panneau 081200002

17.3.1 Introduction

Le bouchon permet de mieux accéder aux ports de communication de type USB du dispositif pour l'enregistrement de données EVUSBREC01.

Pour raccorder le bouchon au dispositif, utiliser également un câble de connexion 0810500018 ou 0810500020 (à commander séparément).



17.4 Câbles de connexion 0810500018/0810500020

17.4.1 Introduction

Les câbles permettent de raccorder le bouchon USB pour l'installation sur le panneau 0812000002 au dispositif d'enregistrement des données EVUSBREC01.

Le câble 0810500018 a une longueur de 2,0 m ; le câble 0810500020 a une longueur de 0,5 m.



18 DONNÉES TECHNIQUES

18.1 Données techniques

Objectif du dispositif de commande :	dispositif de commande de fonctionnement.
Construction du dispositif de commande :	dispositif électronique incorporé.
Boîtier :	autoextinguible gris.
Catégories de résistance à la chaleur et au feu :	D.
Dimensions :	262,0 x 179,0 x 95,6 mm (10,314 x 7,047 x 3,763 in ; L x H x P).
Méthode de montage du dispositif de commande :	installation murale avec des chevilles et des vis de fixation.
Degré de protection fourni par l'enveloppe :	IP65.
Méthode de connexion :	<ul style="list-style-type: none"> - borniers fixes à vis pas 6,35 mm (0,25 in) pour des conducteurs jusqu'à 4 mm² (0,0062 in²) : alimentation et sorties numériques - borniers fixes à vis pour les conducteurs ayant un pas de 5,0 mm (0,196 in²) pour des conducteurs jusqu'à 2,5 mm² (0,0038 in²) : entrées analogiques, entrées numériques et port RS-485 MODBUS - bornier amovible à vis mâle uniquement pas 3,5 mm (0,137 in) pour des conducteurs jusqu'à 1,5 mm² (0,0028 in²) connecteur JST mâle uniquement 6 voies pas 2,5 mm (0,098 in) : pilote pour vanne de détente électronique du type pas à pas unipolaire <p>Les longueurs maximales des câbles de raccordement sont les suivantes :</p> <ul style="list-style-type: none"> - alimentation : 100 m (328 ft) - entrées analogiques : 100 m (328 ft) - alimentation transducteurs : 100 m (328 ft) - entrées numériques : 100 m (328 ft) - sorties numériques : 100 m (328 ft) - port RS-485 MODBUS : 1,000 m (3.280 ft) ; voir également le manuel <i>MODBUS specifications and implementation guides</i> disponible à l'adresse http://www.modbus.org/specs.php - pilote pour vannes de détente électroniques du type pas à pas unipolaire : 3 m (9,842 ft). <p>Utiliser câbles de section proportionnée au courant qui les parcourt.</p> <p>En cas de utilisation du dispositif à la maximum température de fonctionnement et à la charge pleine, utiliser câbles avec maximum température de fonctionnement ≥ 90 °C, 194 °F.</p>

Température d'utilisation :	de 0 à 45 °C (de 32 à 113 °F) les modèles avec un interrupteur magnétothermique ou magnétothermique différentiel et avec un télérupteur pour la gestion des résistances de dégivrage triphasé, ou, dans le cas contraire, de 0 à 50 °C (de 32 à 122 °F).
Température d'emmagasinement :	de -25 à 70 °C (de -13 à 158 °F).
Humidité d'utilisation :	e 10 à 90 % d'humidité relative sans condensation.
Situation de pollution du dispositif de commande :	2.
Altitude d'utilisation :	de 0 à 2.000 m (de 0 à 6.591 ft).
Altitude de transport :	de 0 à 3.048 m (de 0 à 10.000 ft).
Normes environnementales :	<ul style="list-style-type: none"> - RoHS 2011/65/CE - WEEE 2012/19/EU - règlement REACH (CE) n° 1907/2006.
Normes CEM :	<ul style="list-style-type: none"> - EN 60730-1 - CEI 60730-1
Alimentation :	115... 230 Vca (+10 %, -15 %), 50/60 Hz (± 3 Hz), 35 VA max., fournie par un circuit de la classe 2. Le courant maximum admis sur l'alimentation est de 16 A.
Interrupteur magnétothermique :	suivant le modèle (230 Vca, In 16 A, Icn 4.500 A, unipolaire + neutre, pour des conducteurs jusqu'à 2,5 mm ² (0,0387 in ²).
Interrupteur magnétothermique différentiel :	suivant le modèle (230 Vca, In 16 A, Icn 4.500 A, Id 300 mA, unipolaire + neutre, pour des conducteurs jusqu'à 2,5 mm ² (0,0387 in ²).
Télérupteur triphasé de gestion des résistances triphasées pour le dégivrage :	suivant le modèle (230 Vca, Ie 9 A, Ui 690 V, Uimp 6 KV, Ith 20 A, 2,2 KW en AC3 à 230 Vca avec $t_a \leq 55$ °C, tripolaire + neutre, pour des conducteurs jusqu'à 2,5 mm ² (0,0387 in ²).
Méthode de mise à la terre du dispositif de commande :	avec borne de terre.
Tension impulsive nominale :	4 KV.
Catégorie de surtension :	III.
Classe et structure du logiciel :	A.
Horloge :	incorporée (avec batterie secondaire au lithium). Autonomie de la batterie en cas de coupure de courant : 6 mois.

	<p>Temps de charge de la batterie : 24 h (la batterie est chargée par l'alimentation du dispositif).</p>
<p>Batterie du data logger :</p>	<p>Dérive : ≤ 30 s/mois à 25° C (77 °F).</p> <hr/> <p>suivant le modèle (batterie secondaire au nickel-métal hydrure)</p> <hr/> <p>Durée de charge de la batterie en l'absence de courant électrique : plus de 72 h.</p> <hr/> <p>Temps de charge de la batterie: 24 h (la batterie est chargée par l'alimentation de l'appareil).</p>
<p>Entrées analogiques :</p>	<p>suivant le modèle, jusqu'à 7 entrées :</p> <ul style="list-style-type: none"> - 3 configurables par l'intermédiaire du paramètre de configuration pour les sondes PTC, NTC ou Pt 1000 (température ambiante, température de l'évaporateur et température d'évaporation) - 1 configurable par l'intermédiaire du paramètre de configuration pour les sondes PTC, NTC ou Pt 1000 (configurable par l'intermédiaire du paramètre de configuration pour la température du condensateur, la température critique, la température de l'évaporateur 2 ou la température CPT) - 2 configurables par l'intermédiaire du paramètre de configuration pour les sondes NTC ou Pt 1000 (température auxiliaire 2 et température auxiliaire 3) - 1 pour les transducteurs 4-20 mA (pression d'évaporation). <hr/> <p>Alimentation transducteur 4-20 mA : 12 VCC (± 10 %), 30 mA max.</p> <hr/> <p><u>Entrées analogiques PTC (990 Ω @ 25 °C, 77 °F)</u></p> <p>Type de capteur : KTY 81-121. Champ de mesure : de -50 à 150 °C (de -58 à 302 °F). Précision : $\pm 0,5$ % de fin d'échelle. Résolution : 0,1 °C (1 °F). Protection : aucune.</p> <hr/> <p><u>Entrées analogiques NTC (10 KΩ @ 25 °C, 77 °F)</u></p> <p>Type de capteur : B3435. Champ de mesure : de -50 à 120 °C (de -58 à 248 °F). Précision : $\pm 0,5$ % de fin d'échelle. Résolution : 0,1 °C (1 °F). Protection : aucune.</p>

	<p><u>Entrées analogiques Pt (1 KΩ @ 0 °C, 32 °F)</u></p> <p>Champ de mesure : de -99 à 150 °C (de -99 à 300 °F). Précision : $\pm 0,5$ % de fin d'échelle. Résolution : 0,1 °C (1 °F). Protection : aucune.</p> <hr/> <p><u>Entrées analogiques 4-20 mA</u></p> <p>Résistance d'entrée : $\leq 200 \Omega$. Précision : $\pm 0,5$ % de fin d'échelle. Résolution : 0,01 mA. Protection : aucune ; le courant maximum admis sur chaque entrée est de 25 mA.</p>
Entrées numériques :	<p>3 entrées, configurables par l'intermédiaire du paramètre de configuration pour contact NO ou NF (micro-interrupteur porte, multifonction et multifonction 2).</p> <hr/> <p><u>Entrée numérique à 5 Vcc, 2 mA (contact libre)</u></p> <p>Alimentation : aucune. Protection : aucune.</p>
Affichages :	<p>afficheur personnalisé de trois caractères, avec point décimal et icônes fonction.</p>
Sorties numériques :	<p>suivant le modèle, jusqu'à 6 sorties :</p> <ul style="list-style-type: none"> - 2 relais électromécaniques SPST de 30 A rés. @ 250 Vca (compresseur et ventilateur de l'évaporateur) - 2 relais électromécaniques SPST de 16 A rés. @ 250 Vca (dégivrage et éclairage ambiant) - 1 relais électromécaniques SPST de 8 A rés. @ 250 Vca (configurable par l'intermédiaire du paramètre de configuration pour les résistances anti-buée, la sonde auxiliaire, l'alarme, les résistances de la porte, les résistances pour le fonctionnement en zone neutre, le ventilateur du condensateur, le compresseur 2, le dégivrage 2, le ventilateur de l'évaporateur 2, la vanne de pump-down, on/stand-by ou personne dans la chambre ; pour la sélection nominale du ventilateur du condensateur) - 1 relais électromécaniques SPDT de 8 A rés. @ 250 Vca (configurable par l'intermédiaire du paramètre de configuration pour les résistances anti-buée, la sonde auxiliaire, l'alarme, les résistances de la porte, les résistances pour le fonctionnement en zone neutre, le ventilateur du condensateur, le compresseur 2, le dégivrage 2, le ventilateur de l'évaporateur 2, la vanne de pump-down, on/stand-by ou personne dans la chambre ; pour la sélection nominale du ventilateur du condensateur). <p>Le dispositif garantit une isolation renforcée entre chaque connecteur des sorties numériques et les parties restantes du dispositif.</p>

Pilote pour vannes de détente électroniques de type pas à pas unipolaire	12 VDC, 260 mA max.
Actions de Type 1 ou de Type 2 :	type 1.
Caractéristiques complémentaires des actions de Type 1 ou de Type 2 :	C.
Ports de communication :	1 port RS-485 avec protocoles de communication MODBUS esclave.
Vibreur sonore de signalisation et d'alarme :	incorporé.

EVBOX1

Tableaux électriques frontaux pour les chambres froides
monophasées

Manuel installateur vers. 2.0

PT - 08/15

Code 144BOX1I204

Ce document est la propriété exclusive d'EVCO ; EVCO n'assume aucune responsabilité quant aux éventuelles erreurs indiquées.

Le client (fabricant, installateur ou utilisateur final) assume toute responsabilité quant à la configuration du dispositif.

EVCO décline toute responsabilité en cas de dommages provoqués par la non-observation des avertissements.

EVCO se réserve le droit d'apporter toute modification, sans compromettre les caractéristiques essentielles de fonctionnalité et de sécurité.



EVCO S.p.A.

Via Feltre 81, 32036 Sedico Belluno ITALIA

Téléphone +39 0437/8422 | Fax +39 0437/83648

info@evco.it | www.evco.it