



TLY 29

ELEKTRONISCHER MIKROPROZESSOR GESTEUERTER DIGITALREGLER FÜR KÜHLEINHEITEN



BEDIENUNGSANLEITUNG Vr. 01 (DEU) - cod.: ISTR 06512

TECNOLOGIC S.p.A.

**VIA INDIPENDENZA 56
27029 VIGEVANO (PV) ITALY
TEL.: +39 0381 69871
FAX: +39 0381 698730**

**internet : <http://www.tecnologic.it>
e-mail: info@tecnologic.it**

VORWORT

In der vorliegenden Anleitung sind alle Angaben enthalten, die für eine ordnungsgemäße Installation und Verwendung sowie Wartung des Produktes erforderlich sind. Daher sollten die nachstehenden Anweisungen aufmerksam gelesen werden.

Bei der Zusammenstellung dieser Bedienungsanleitung wurde mit größter Sorgfalt vorgegangen. Dennoch kann die Firma TECNOLOGIC S.p.A. für Schäden, die aus der Benutzung der Bedienungsanleitung hervorgehen, keine Haftung übernehmen.

Dies gilt auch für sämtliche Personen oder Gesellschaften, die an der Zusammenstellung der Bedienungsanleitung beteiligt waren. Alle Rechte der vorliegenden Unterlagen sind vorbehalten. Nachdruck auch auszugsweise verboten, soweit nicht ausdrücklich zuvor von TECNOLOGIC S.p.A. genehmigt.

TECNOLOGIC S.p.A. behält sich das Recht vor, jederzeit ohne besondere Anzeige jene Änderungen vorzunehmen, die sie als notwendig erachtet.

INHALT

- 1 BESCHREIBUNG DES GERÄTES**
 - 1.1 ALLGEMEINE BESCHREIBUNG
 - 1.2 BESCHREIBUNG DER FRONTTAFEL
- 2 PROGRAMMIERUNG**
 - 2.1 EINSTELLUNG DES SOLLWERTES
 - 2.2 PROGRAMMIERUNG DER PARAMETER
 - 2.3 PROGRAMMIERSPERRE DURCH PASSWORT
 - 2.4 PROGRAMMIEREbenen DER PARAMETER
 - 2.5 SOLLWERT AKTIVIEREN
 - 2.6 ON / STAND-BY FUNKTION
 - 2.7 UHR STELLEN
- 3 HINWEISE ZUR INSTALLATION UND ZUM GEBRAUCH**
 - 3.1 BESTIMMUNGSGEMÄSSER GEBRAUCH
 - 3.2 MECHANISCHER EINBAU
 - 3.3 STROMANSCHLUSS
 - 3.4 ANSCHLUSSPLAN
- 4 BETRIEB**
 - 4.1 MESSUNG UND ANZEIGE
 - 4.2 KONFIGURATION DER AUSGÄNGE
 - 4.3 TEMPERATURREGLER
 - 4.4 FUNKTION DAUERBETRIEB
 - 4.5 COMPRESSOR PROTECTION UND EINSCHALTVERZÖGERUNG
 - 4.6 ABTAUREGLER
 - 4.7 MANUELLE ABTAUZYKLEN
 - 4.8 KONTROLLE DES KÜHLGEBLÄSES
 - 4.9 ALARMFUNKTIONEN
 - 4.9.1 TEMPERATURALARME
 - 4.9.2 AUSSENALARM
 - 4.9.3 ALARM TÜR OFFEN
 - 4.9.4 ALARMSPEICHER
 - 4.10 DIGITALEINGANG
 - 4.11 HILFSAUSGANG
 - 4.12 FUNKTION DER TASTEN "U" UND "DOWN/AUX"
 - 4.13 KONFIGURATION DER PARAMETER MIT KEY 01
- 5 TABELLE DER PROGRAMMIERBAREN PARAMETER**
- 6 STÖRUNGEN, WARTUNG UND GEWÄHRLEISTUNG**
 - 6.1 MELDUNGEN
 - 6.2 REINIGEN
 - 6.3 GEWÄHRLEISTUNG UND INSTANDSETZUNG
- 7 TECHNISCHE DATEN**
 - 7.1 ELEKTRISCHE MERKMALE
 - 7.2 MECHANISCHE MERKMALE
 - 7.3 MECHANISCHE EINBAUMASSE, DURCHBOHREN DER TAFEL UND BEFESTIGUNG
 - 7.4 FUNKTIONSMERKMALE
 - 7.5 CODIERUNG DES GERÄTES

1 - BESCHREIBUNG DES GERÄTES

1.1 - ALLGEMEINE BESCHREIBUNG

Das Modell TLY 29 ist ein mikroprozessorgesteuerter Digitalregler, der für kältetechnische Anwendungen eingesetzt wird; er verfügt über Temperaturüberwachung mit Regelung EIN/AUS und Abtaukontrolle in Zeitintervallen oder zu vorgegebenen Uhrzeiten (Real Time Clock Defrosting) durch elektrische Heizfunktion oder Zufuhr von Heißluft/Zyklusumkehr.

Das Gerät verfügt über 3 Relaisausgänge, zwei Fühlereingänge für PTC- der NTC Temperaturfühler und einen Digitaleingang; alle sind völlig konfigurierbar.

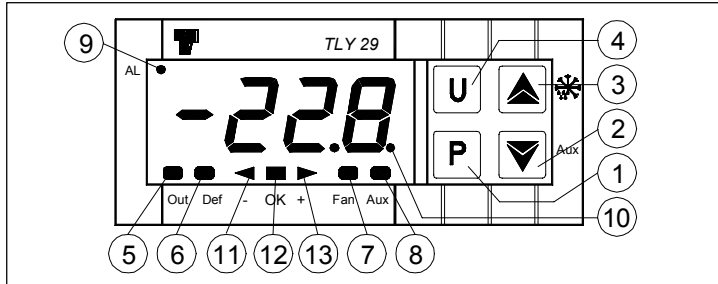
Die 3 Ausgänge können für die Verdichtersteuerung bzw. für die Einrichtung der Temperaturregelung (OUT) des Abtaugerätes (DEF), des Kühlgebläses (FAN) oder alternativ zu einer beliebigen der zuvor genannten Funktionen zur Steuerung einer Hilfseinrichtung (AUX) oder eines Alarmes (AL) verwendet werden. Die beiden Eingänge für Temperaturfühler PTC oder NTC (per Parameter anwählbar) werden zur Messung der Zelltemperatur (Pr1) und zur Messung der Verdampfertemperatur (Pr2) verwendet; der Digitaleingang (DIG) kann hingegen derart programmiert werden, dass verschiedene Funktionen wie z.B. die Abtausteuernngen, die Anwahl eines anderen

Temperatur-Sollwertes, die Signalisierung eines Außenalarms, die Aktivierung eines Dauerbetriebs, die Aktivierung eines Hilfsausgangs usw. durchgeführt werden können.

Das Gerät verfügt über 4 Programmier Tasten, über eine 4-stellige Anzeige und über eine 9-stellige Led-Anzeige des Gerätezustands; außerdem kann das Gerät mit einem Einbausummer zur Signalisierung der Alarme ausgestattet werden.

Weitere wichtige Gerätemerkmale sind: Absicherung der Programmierparameter durch personalisierbares Passwort, Einschaltung und Abschaltung (Stand-by) des Gerätes an einer der frontseitigen Tasten bzw. per Digitaleingang, Konfiguration der Parameter durch die KEY 01 Einrichtung, Speicherung von zwei umschaltbaren Temperatursollwerten und die Möglichkeit einer Stromversorgung im Bereich 100 ... 240 VAC.

1.2 - BESCHREIBUNG DER FRONTTAFEL



1 - Taste P: Wird zur Eingabe des Sollwertes und zur Programmierung der Betriebsparameter verwendet

2 - Taste DOWN/Aux: Anhand dieser Taste wird der einzustellende Wert reduziert bzw. ein Parameter ausgewählt. Außerdem kann die Taste anhand des Par. "Fbd" derart programmiert werden, dass anhand dieser Taste andere Funktionen wie die Aktivierung des Ausgangs Aux, der Start des Dauerbetriebs, die Anwahl des aktiven Sollwertes oder die Ein- / Abschaltung (Stand-by) des Gerätes (siehe Abschnitt 4.12) anwählbar sind.

3 - Taste UP/DEFROST: Anhand dieser Taste wird der einzustellende Wert erhöht, ein Parameter ausgewählt und ein manueller Abtauzyklus gestartet.

4 - Taste U: Anhand dieser Taste werden die von dem Zell- und von dem Abkühlungsfühler (Pr1 und Pr2) gemessenen Temperaturen und die Uhrzeit (sofern eine Uhr vorhanden ist) angezeigt. Außerdem kann diese Taste im Parameter "USrb" auch für andere Funktionen, genau wie die Taste DOWN/AUX programmiert werden (siehe Abschnitt 4.12).

5 - Led OUT: Diese gibt den Ausgangszustand des Verdichters an (bzw. der Temperaturüberwachungseinrichtung) on (ein), off (aus) oder gesperrt (blinkend)

6 - Led DEF: Gibt den Zustand des laufenden Abtauzyklus (leuchtet) bzw. den Abtropfzustand (blinkend) an.

7 - Led FAN: Gibt den Zustand den Gebläses on (ein), off (aus) oder verzögert nach Abtauzyklus (blinkend) an.

8 - Led AUX: Gibt den Zustand des Ausgangs AUX on (ein), off (aus) oder gesperrt (blinkend) an.

9 - Led AL: Gibt den Alarmzustand on (ein), off (aus) und quittiert oder gespeichert (blinkend) an.

10 - Led SET: Signalisiert den Zugriff auf den Programmiermodus und die Programmierenebene der Parameter. Außerdem wird hiermit der Stand-by Zustand angegeben.

11 - Led -: Gibt an, dass gerade ein Tiefstwertalarm eingetreten ist (leuchtet) bzw. dass ein Tiefstwertalarm gespeichert wurde (blinkend).

12 - Led OK: Gibt an, dass momentan keine Alarme bestehen.

13 - Led +: Gibt an, dass gerade ein Höchstwertalarm eingetreten ist (leuchtet) bzw. dass ein Höchstwertalarm gespeichert wurde (blinkend).

2 - PROGRAMMIERUNG

2.1 - EINGABE DES SOLLWERTES

Die Taste **P** kurz drücken; auf der Anzeige erscheint **SP 1** (bzw. **SP 2**, wenn gerade der zweite Sollwert aktiv ist) und abwechselnd der

eingestellte Wert (siehe auch Abschnitt *Sollwert aktivieren*).

Erhöht wird der Wert anhand der Taste UP, reduziert wird er anhand der Taste DOWN.

Bei Betätigung dieser Tasten steigt oder sinkt der Wert jeweils um eine Einheit; werden die Tasten hingegen mindestens eine Sekunde gedrückt gehalten, steigt bzw. sinkt der Wert schnell und nach zwei Sekunden noch schneller.

Verlassen wird der Schnelleinstellmodus durch Drücken der Taste P oder auch automatisch, wenn ca. 15 Sekunden lang keine Taste mehr gedrückt wurde. Daraufhin kehrt die Anzeige zum normalen Betriebsmodus zurück.

2.2 - PROGRAMMIERUNG DER PARAMETER

Zur Programmierung der Parameter des Regler ist die Taste **P** ca. 5 Sekunden gedrückt zu halten; danach leuchtet die Led SET und auf der Anzeige erscheint die Abkürzung der ersten Parametergruppe ("**SP**"); anhand der Tasten UP und DOWN kann die zu verändernde Parametergruppe angezeigt werden.

Wurde die gewünschte Parametergruppe ausgewählt, muss diese mit der Taste P bestätigt werden, damit die Abkürzung des ersten Parameters dieser Gruppe angezeigt wird.

Der gewünschte Parameter wird anhand der Tasten UP und DOWN angezeigt und durch Drücken der Taste P bestätigt; auf der Anzeige erscheint abwechselnd die Parameterabkürzung und der eingestellte Wert, der wiederum durch Drücken der Tasten UP oder DOWN verändert werden kann.

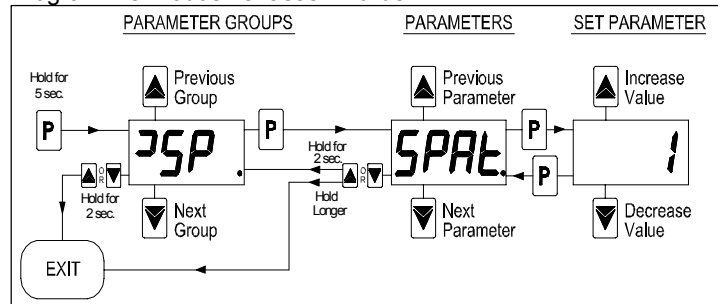
Wurde der gewünschte Wert eingestellt, ist erneut die Taste P zu drücken: Der neue Wert wird nun gespeichert und auf der Anzeige erscheint lediglich die Abkürzung des angewählten Parameters.

Anhand der Tasten UP oder DOWN kann nun ein weiterer Parameter (sofern vorhanden) ausgewählt und wie beschrieben verändert werden.

Soll eine neue Parametergruppe geöffnet werden, ist die Taste UP oder die Taste DOWN ca. 1 Sekunde lang gedrückt zu halten; daraufhin erscheint auf der Anzeige die Abkürzung der Programmgruppe.

Die gedrückte Taste loslassen; anhand der Tasten UP und DOWN kann nun eine neue Parametergruppe (sofern vorhanden) ausgewählt werden.

Der Programmiermodus wird verlassen, wenn ca. 20 Sekunden lang keine Taste mehr gedrückt wird, bzw. indem die Taste UP oder DOWN solange gedrückt gehalten wird, bis der Programmiermodus verlassen wurde.



2.3 - PROGRAMMIERSPERRE DURCH PASSWORT

Das Gerät verfügt über eine Parametersperrfunktion durch personalisierbares Passwort; der entsprechende Parameter heißt "**PASS**" und befindet sich in der Gruppe "**PAN**".

Soll diese Sperre verwendet werden, ist im Parameter "PASS" die gewünschte Passwortzahl einzugeben.

Falls bei aktivierter Sperre auf die Parameter zugegriffen werden soll, ist die Taste P ca. 5 Sekunden lang gedrückt zu halten; daraufhin blinkt die Led SET und auf der Anzeige erscheint "0".

Nun ist anhand der Tasten UP und DOWN die programmierte Passwortzahl einzugeben und die Taste "P" zu drücken.

Bei richtiger Passworteingabe erscheint die Abkürzung ("**JSP**"), mit der die erste Parametergruppe identifiziert wird und nun kann der Regler, wie unter dem vorigen Abschnitt beschrieben, programmiert werden.

Deaktiviert wird die Programmiersperre indem der Parameter "PASS" = OFF gestellt wird.

2.4 - PROGRAMMIEREBENEN DER PARAMETER

Das Gerät verfügt über zwei Parameterprogrammierungsebenen.

Auf die erste Ebene ("eingblendete" Parameter) wird wie unter den vorigen Abschnitten beschrieben (mit oder ohne Passworteingabeaufforderung) zugegriffen; auf die zweite Parameterebene ("ausgeblendete" Parameter) wird hingegen wie nachstehend beschrieben zugegriffen:

Das Gerät ausschalten, die Taste P drücken, gedrückt halten und das Gerät wieder einschalten.

Nach ca. 5 sec. leuchtet die Led SET, auf der Anzeige erscheint die Abkürzung der ersten Parametergruppe ("SP ") und nun können die Parameter des Reglers wie zuvor beschrieben programmiert werden.

Wurde ein Parameter angewählt und leuchtet die Led SET, so ist dieser Parameter auch auf der ersten Ebene (d.h. die der "eingblendeten" Parameter) programmierbar, ist die Led hingegen aus, so ist dieser Parameter nur auf dieser Ebene (d.h. die der "ausgeblendeten" Parameter) programmierbar.

Zur Änderung der Parameteranzeige ist die Taste U zu drücken: Die Led SET signalisiert den Anzeigezustand und damit die Ebene eines Parameters (leuchtet = "eingblendeter" Parameter; aus = "ausgeblendeter" Parameter).

Bei Zugriff auf die "ausgeblendeten" Parameter besteht auch die Möglichkeit, den Parameter "PASS" zu überprüfen und abzuändern, was sehr nützlich ist, wenn z.B. das eingegebene Passwort vergessen wurde.

2.5 - SOLLWERT AKTIVIEREN

Am Regler können bis zu 2 verschiedene Sollwerte ("SP 1" und "SP 2") eingegeben werden, wobei dann gewählt werden muss, welcher aktiviert wird.

Die Funktion kann verwendet werden, wenn zwischen zwei verschiedenen Betriebstemperaturen umgeschaltet werden soll (z.B. Temperatur bei Tag und Temperatur bei Nacht, oder positiv und negativ, usw.).

Der aktive Sollwert wird wie folgt beschrieben angewählt:

- Anhand des Parameters "SPAt".
- Anhand der Taste U, wenn der Parameter "USrb" = 3 ist.
- Anhand der Taste DOWN/AUX, wenn der Parameter "Fbd" = 3 ist.
- Anhand des Digitaleingangs wenn der Parameter "diF" = 8 ist. (siehe auch Abschnitt 4.10 und 4.12)

Für die Sollwerte "SP1" und "SP2" kann ein Wert zwischen dem im Parameter "SPLL" und dem im Parameter "SPHL" eingegebenen Wert eingestellt werden.

Hinweis: In den folgenden Beispielen steht für den Sollwert normalerweise "SP", jedoch funktioniert das Gerät nach dem aktivierten Sollwert.

2.6 - ON / STAND-BY - FUNKTION

Nachdem das Gerät eingeschaltet wurde, kann es 2 verschiedene Zustände annehmen:

- ON : Dies bedeutet, dass der Regler die Regelfunktionen annimmt.
- STAND-BY : Dies bedeutet, dass der Regler keine Regelfunktion übernimmt und die Anzeige ist aus; es leuchtet lediglich die grüne Led SET.

Bei Stromausfall und bei Stromrückkehr versetzt sich das Gerät stets in den Zustand, indem es sich vor dem Stromausfall befand. Die Funktion ON/Stand-by wird wie folgt beschrieben angewählt:

- Anhand der Taste U, wenn der Parameter "USrb" = 4 ist.
- Anhand der Taste DOWN/AUX, wenn der Parameter "Fbd" = 4 ist.
- Anhand des Digitaleingangs, wenn der Parameter "diF" = 10 ist. (siehe auch Abschnitt 4.10 und 4.12)

2.7 - UHR STELLEN

Falls das Gerät über eine eingebaute Uhr verfügt muss diese im Parameter "StCL" in der Gruppe "CLO" programmiert werden.

Das Gerät verfügt über einen Innenquarz für die Uhr; sollte die Uhr jedoch nicht genau funktionieren (insbesondere über längere Zeit hinweg), kann anhand des Parameters "CLOF" in dieser Parametergruppe eine tägliche Kalibrierung vorgenommen werden.

Ein Einbaukondensator stellt den Betrieb der Uhr über einen Zeitraum von max. 4 Stunden ohne Stromversorgung sicher. Bei einem Stromausfall über längere Zeit hinweg sollte die Uhrzeit geprüft und ggf. nachgestellt werden.

3 - HINWEISE ZUR INSTALLATION UND ZUM GEBRAUCH



3.1 - BESTIMMUNGSGEMÄSSER GEBRAUCH

Das Gerät wurde als Mess- und Regelgerät konzipiert und entspricht der Vorschrift EN61010-1 für den Betrieb bis zu 2000 m Höhe. Bei einem Gebrauch des Gerätes für nicht ausdrücklich in dieser Vorschrift vorgesehene Anwendungen müssen sämtliche Schutzmaßnahmen getroffen werden. Das Gerät darf ohne angemessene Absicherung NICHT in explosionsgefährdeter Atmosphäre verwendet werden (entzündbarer oder explosiver Atmosphäre). Der Installateur hat sicherzustellen, dass die Normen in bezug auf elektromagnetische Kompatibilität auch nach Installation des Gerätes erfüllt werden, ggf. durch Verwendung von Spezialfiltern. Falls eine Betriebsstörung des Gerätes Personen- oder Sachschäden verursachen kann, muss die Anlage mit zusätzlichen elektromechanischen Schutzeinrichtungen abgesichert werden.

3.2 - MECHANISCHER EINBAU

Das Gerät befindet sich in einem 33 x 75 mm Gehäuse und ist für den Schalttafeleinbau vorgesehen. Es wird in eine 29 x 71 mm große Aussparung gesetzt und daraufhin mit dem vorgesehenen Klemmbügel befestigt. Es wird darauf hingewiesen, dass zur Gewährleistung der angegebenen Front-Schutzart die zur Ausstattung gehörende Dichtung zu verwenden ist. Die Innenseite des Gerätes sollte weder Staub noch starker Feuchtigkeit ausgesetzt werden, da sich Kondenswasser bilden könnte oder in das Geräteinnere leitende Teile oder Stoffe gelangen könnten. Außerdem ist sicherzustellen, dass das Gerät ausreichend belüftet ist; ein Einbau in Bereichen, in denen das Gerät bei Über- bzw. Unterschreitung der vorgegebenen Betriebstemperaturgrenzwerte betrieben werden könnte, ist unbedingt zu vermeiden. Das Gerät ist so weit wie möglich entfernt von Quellen, die starke elektromagnetische Störungen verursachen könnten, d.h. von Motoren, Schützen, Relais, Magnetventilen usw. zu installieren.

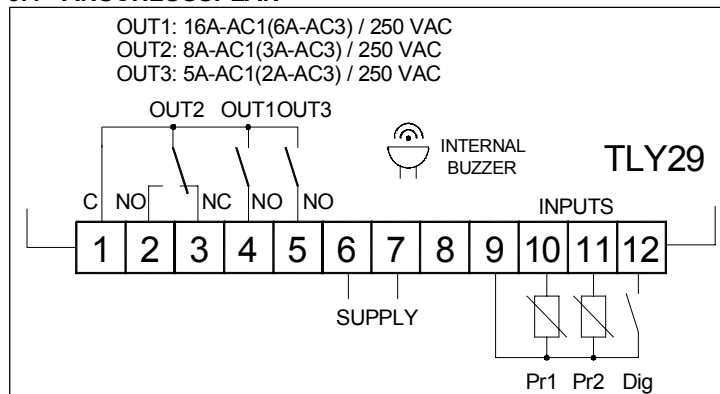
3.3 - STROMANSCHLUSS

Das Gerät anschließen; dazu jeweils einen Leiter je Klemme anschließen und entsprechend beiliegendem Anschlussschema vorgehen; dabei sicherstellen, dass die Netzspannung den Hinweisen auf dem Gerät entspricht und der Anschlusswert der am Gerät angeschlossenen Verbraucher den vorgesehenen Höchstwert nicht überschreitet. Da das Gerät für einen permanenten Anschluss in einer Einrichtung vorgesehen ist, verfügt es weder über Schalter noch über interne Schutzvorrichtungen gegen Überstrom. Daher ist ein als Abschaltvorrichtung markierter bipolarer Schalter/Trennschalter vorzusehen, der die Stromversorgung zum Gerät unterbricht. Dieser Schalter muss so nah wie möglich am Gerät und an einer für den Betreiber gut erreichbaren Stelle installiert werden. Außerdem sind alle am Gerät angeschlossenen Kreisläufe durch geeignete, den vorhandenen Stromwerten entsprechende Vorrichtungen (z.B. Sicherungen) abzusichern. Es sind Kabel zu verwenden, die über geeignete, den Spannungen, Temperaturen und Betriebsbedingungen entsprechende Isolierung verfügen und es muss darauf geachtet werden, dass die Kabel der Eingangsfühler separat von den Stromkabeln und anderen Leistungskabeln verlegt werden, um eine Induktion elektromagnetischer Störungen zu vermeiden. Bei Verwendung von abgeschirmten Kabeln sind diese nur einseitig zu erden. Bei der Geräteausführung mit 12V Speisung ist der entsprechende TCTR Trafo bzw. ein gleichwertiger Trafo zu verwenden; es sollte für jedes Gerät ein Trafo verwendet werden, da zwischen Speisung und Eingang keine Isolierung besteht. Vor Anschluss der Ausgänge an die Verbraucher ist unbedingt sicherzustellen, dass die eingestellten Parameter auch tatsächlich den gewünschten Parameterwerten entsprechen und die Anwendung richtig funktioniert, damit keine Störungen in der Anlage verursacht

werden, die zu Personen- oder Sachschäden führen könnten.

Die Firma Technologic S.p.A. und ihre gesetzlichen Vertreter weisen jede Haftung für Personen- oder Sachschäden von sich, die auf Abänderungen, unsachgemäße, falsche oder nicht den Merkmalen des Gerätes entsprechende Verwendung zurückzuführen sind.

3.4 - ANSCHLUSSPLAN



4 - BETRIEB

4.1 - MESSUNG UND ANZEIGE

Alle Parameter der Messfunktion befinden sich in der Gruppe "InP".

Im Parameter "SEnS" wird die gewünschte Fühlerart gewählt d.h. Thermistoren PTC KTY81-121 (Ptc) oder NTC 103AT-2 (ntc).

Nachdem die verwendete Fühlerart gewählt wurde, kann die Maßeinheit der Temperatur (°C oder °F) im Parameter "Unit" und die gewünschte Genauigkeit (OFF=1°; On =0,1°) im "dP" eingestellt werden.

Das Gerät ermöglicht eine Messkalibrierung, die je nach Anwendung zur Neueinrichtung des Gerätes verwendet werden kann; hierzu werden die Parameter "OFS1" (für den Fühler Pr1) und "OFS2" (für den Fühler Pr2) verwendet.

Wird der Fühler Pr2 (Verdampfer) nicht benutzt, ist der Parameter "Pr 2" = OFF zu stellen.

Im Parameter "FIL" kann die Zeitkonstante des Softwarefilters der Messung des Eingangswertes derart eingestellt werden, dass die Empfindlichkeit gegen Messstörungen reduziert wird (Zeit wird erhöht).

Im Parameter "diSP" kann die normale Displayanzeige festgelegt werden, d.h. die Messung des Zellfühlers (Pr 1), die Messung des Abkühlfühlers (Pr 2), der aktive Sollwert (SP) und die gegenwärtige Uhrzeit, wenn das Gerät mit einer Uhr ausgestattet ist (CLo). Der Zahlendisplay kann jedoch auch aus sein (OFF).

Ganz gleich, was im Parameter "diSP" eingegeben wurde, können alle Variablen durch Drücken und Loslassen der Taste U nacheinander angezeigt werden; auf der Anzeige erscheint abwechselnd die Abkürzung der Variable (Pr 1, Pr 2 und, sofern vorhanden, die Uhr, CLo) und der entsprechende Wert.

Verlassen wird diese Anzeigeart automatisch 15 Sekunden nach dem letzten Tastendruck auf die Taste U.

Es wird darauf hingewiesen, dass die Anzeigeart des Fühlers Pr1 auch anhand der Anzeigesperrfunktion während des Abtauzyklus im Parameter "dLo" geändert werden kann (siehe Abschnitt 4.6).

4.2 - KONFIGURATION DER AUSGÄNGE

Die Ausgänge des Gerätes können in der Parametergruppe "Out" konfiguriert werden, wo sich die entsprechenden Parameter "Out1", "Out2", "Out3" und der Parameter "buF" befinden; an letzterem Parameter lässt sich der Einbausummer (sofern vorhanden) konfigurieren.

Die Ausgänge können für die folgenden Betriebsarten konfiguriert werden:

= **Out** – Zur Steuerung des Verdichters oder des Temperaturreglers

= **def** – Zur Steuerung der Abtaueinrichtung

= **FAn** – Zur Steuerung des Lüfters

= **AuS** – Zur Steuerung einer Hilfseinrichtung (siehe Betrieb Hilfsausgänge).

= **ALt** – Zur Steuerung einer quittierbaren Alarmanrichtung bei normalerweise offenem Kontakt und geschlossen im Alarmzustand.

= **AL** – Zur Steuerung einer nicht quittierbaren Alarmanrichtung, bei normalerweise offenem Kontakt und geschlossen im Alarmzustand.

= **ALL** – Zur Steuerung einer Alarmanrichtung mit Speicherfunktion bei normalerweise offenem Kontakt und geschlossen im Alarmzustand.

= **-ALt** – Zur Steuerung einer quittierbaren Alarmanrichtung, bei normalerweise geschlossenem Kontakt und offen im Alarmzustand.

= **-AL** – Zur Steuerung einer nicht quittierbaren Alarmanrichtung, bei normalerweise geschlossenem Kontakt und offen im Alarmzustand.

= **-ALL** – Zur Steuerung einer Alarmanrichtung mit Speicherfunktion bei normalerweise geschlossenem Kontakt und offen im Alarmzustand (siehe Alarmspeicher).

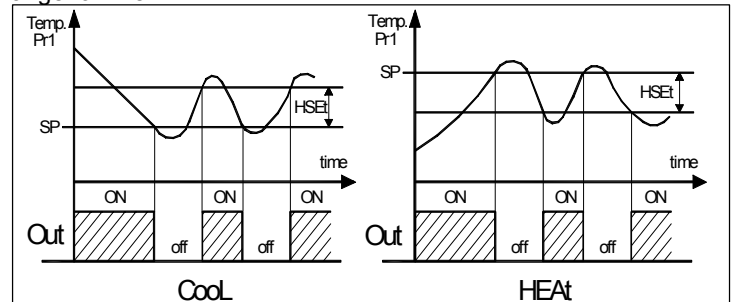
= **OFF** – Ausgang deaktiviert

4.3 - TEMPERATURREGLER

Alle Parameter der Temperaturregelung befinden sich in der Gruppe "rEG".

Die Regelart des Gerätes ist eine EIN/AUS-Reglung und wirkt auf den als Ausgang "Out" konfigurierten Ausgang nach dem vom Fühler Pr1 gemessenen Wert, dem aktiven Sollwert "SP" (1 oder 2), der Schaltdifferenz "HSEt" und der Betriebsart "Func".

Je nach der im Parameter "Func" programmierten Betriebsart werden vom Regler als Schaltdifferenz automatisch positive Werte für die Steuerung von Kühlzyklen ("Func"=Cool) oder negative Werte für die Steuerung von Heizzyklen ("Func"=HEAt) angenommen.



Bei einer Störung des Zellfühlers (Pr1) kann der Ausgang "Out" derart programmiert werden, dass er nach den im Parameter "tonE" (Einschaltzeit) und "toFE" (Abschaltzeit) eingegebenen Zeiten weiter funktioniert.

Bei einer Störung des Fühlers Pr1 schaltet der Regler den Ausgang für die Zeit "tonE" ein, dann für die Zeit "toFE" ab und so weiter, solange die Störung besteht.

Bei Programmierung von "tonE" = OFF bleibt der Ausgang bei einer Fühlerstörung stets deaktiviert.

Wird hingegen für "tonE" ein beliebiger Wert eingegeben und "toFE" = OFF gesetzt, bleibt der Ausgang bei einer Fühlerstörung stets aktiviert.

Die nachstehend beschriebenen Funktionen wirken sich auf den Betrieb des Temperaturreglers aus: "Dauerbetrieb", "Compressor Protection" (Verdichterschutz), "mind. Verdichterbetriebszeit", "Einschaltverzögerung des Verdichters nach Abtauzyklus" und "Verdichterabschaltung vor Abtauzyklus".

4.4 - FUNKTION DAUERBETRIEB

Das Gerät verfügt über die Funktion Dauerbetrieb; über diese Funktion kann der als "Out" konfigurierte Ausgang stets d.h. während der im Parameter "tCC" (der Gruppe "rEG") eingegebenen Zeit aktiv bleiben und dies unabhängig von der Steuerung des Temperaturreglers.

Die Funktion kann z. B. dann verwendet werden, wenn die Produkttemperatur nach Auffüllen der Kühlzelle schnell gesenkt werden muss.

Während des Dauerbetriebs sind die Abtauzyklen gesperrt; gleiches gilt auch für die Temperaturalarmlen, allerdings bleiben

diese auch noch später und zwar bis Ablauf der im Parameter "dALc" eingegebenen Zeit deaktiviert (siehe auch Abschnitt 4.9). Ein Dauerbetrieb kann lediglich per Handbedienung durch die Taste U oder DOWN/AUX ("UrSb" bzw. "Fbd" = 2) oder durch den Digitaleingang ("diF"=3), sofern diese entsprechend programmiert wurden (siehe Abschnitte 4.10 und 4.12) gestartet werden. Ein laufender Dauerbetrieb wird an der Anzeige mit CC gekennzeichnet und kann durch weiteres Drücken der Taste (wie zur Aktivierung) bzw. durch den Digitaleingang angehalten werden.

Die Funktion Dauerbetrieb kann während der Abtauzyklen und wenn der Parameter "tCC" = OFF ist, nicht aktiviert werden.

4.5 - FUNKTION COMPRESSOR PROTECTION UND EINSCHALTVERZÖGERUNG

Alle Parameter der Funktionen Verdichterschutz und Einschaltverzögerung befinden sich in der Gruppe "PrC".

Die Funktion "Compressor Protection" (Verdichterschutz) des Reglers hat die Aufgabe, ein ständiges Ein- und Ausschalten des vom Regler bei kältetechnischen Anwendungen angesteuerten Verdichters zu vermeiden.

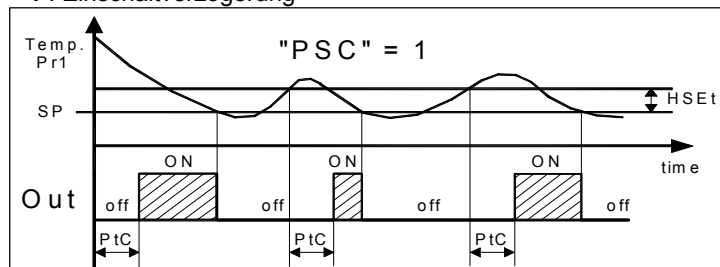
Diese Funktion beinhaltet eine Zeitschaltung bei Aktivierung von Ausgang "Out", die mit der Ansteuerung des Temperaturreglers verbunden ist.

Der Schutz besteht darin, dass eine Aktivierung des Ausgangs während einer im Parameter "PtC" eingegebenen Zeit, die nach der Eingabe im Parameter "PSC" abläuft, verhindert wird, d.h. eine mögliche Aktivierung kann erst nach Ablauf der Zeit "PtC" erfolgen. Sollte während der Einschaltverzögerung, wegen Hemmung durch die Verdichterschutzfunktion, keine Ansteuerung des Reglers erfolgen, wird die vorgesehene Aktivierung des Ausgangs natürlich aufgehoben.

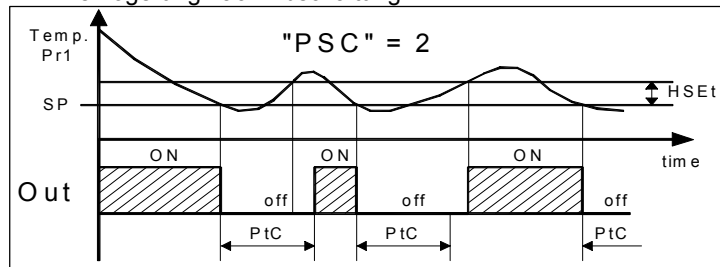
Durch den Parameter "PSC" kann die Art des Verdichterschutzes und damit der Zeitschaltbeginn der Hemmzeit "PtC" eingegeben werden.

Für den Parameter "PSC" können folgende Werte eingegeben werden:

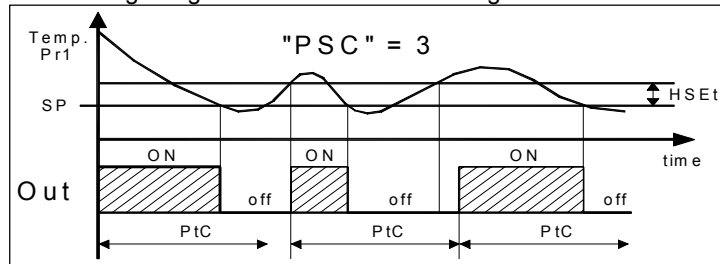
= 1 : Einschaltverzögerung



= 2 : Verzögerung nach Abschaltung



= 3 : Verzögerung zwischen den Einschaltungen



Steht der Parameter "PtC" = 0, ist diese Funktion deaktiviert. Im Parameter "LCt" lässt sich eine Mindesteinschaltzeit für den Ausgang vorgeben, damit zu kurze Verdichtereinschaltungen vermieden werden.

Während der Einschaltverzögerungen des Ausgangs OUT durch Hemmung der Funktion "Compressor Protection" oder Abschaltverzögerung durch Mindesteinschaltzeit "LCt", blinkt die Led Out.

Außerdem kann eine Aktivierung aller Ausgänge nach Einschaltung des Gerätes für die im Parameter "od" eingegebene Zeit gehemmt werden.

Die Funktion wird durch Eingabe von "od" = OFF deaktiviert.

Während der Einschaltverzögerung erscheint auf der Anzeige die Meldung od und abwechselnd die normale programmierte Anzeige.

4.6 - ABTAUREGLER

Alle Parameter der Abtaukontrolle, die auf die als "Out" und "dEF" konfigurierten Ausgänge wirkt, befinden sich in der Gruppe "dEF". Im Parameter "dtyP" wird die Abtauart des Gerätes bestimmt; dieser Parameter kann wie folgt programmiert werden:

= EL - DURCH ELEKTRISCHE HEIZFUNKTION oder VERDICHTERABSCHALTUNG (während des Abtauzyklus ist der Ausgang "Out" deaktiviert und der Ausgang "dEF" aktiviert)

= in - DURCH HEISLUFT oder ZYKLUSUMKEHR (Während des Abtauzyklus sind die Ausgänge "Out" und "dEF" aktiviert)

Der automatische Abtauzyklus kann in Schaltzeiten oder zu vorgegebenen Uhrzeiten erfolgen, sofern das Gerät mit einer Uhr ausgestattet ist.

Der Abtauzyklus in Schaltzeiten wird aktiviert, indem im Parameter "dint" das Intervall eingegeben wird, das zwischen zwei automatischen und aufeinanderfolgenden Abtauzyklen bestehen soll.

Die Zeitschaltart dieses Schaltintervalls wird im Parameter "dCt" vorgegeben; dieser Parameter kann wie folgt programmiert werden:

= rt - zählt die gesamte Betriebszeit (Gerät on)

= ct - zählt lediglich die Betriebszeit des Verdichters (Ausgang OUT ein)

= cS - das Gerät nimmt einen Abtauzyklus nach jeder Verdichterabschaltung vor (d.h. bei jeder Deaktivierung des Ausgangs OUT). Wird diese Option verwendet, ist "dint"=OFF zu stellen.

Verfügt das Gerät über eine eingebaute Uhr, können täglich zu vorgegebenen Uhrzeiten bis zu 6 Abtauzyklen durchgeführt werden.

Um diese Funktion verwenden zu können, muss der Parameter "dint"=OFF stehen, damit der Abtauzyklus in Schaltzeiten deaktiviert wird; daraufhin sind in den Parametern "dF 1", "dF 2", "dF 3", "dF 4", "dF 5", "dF 6" die Uhrzeiten einzugeben, zu denen die Abtauzyklen erfolgen sollen.

Ein automatischer Abtauzyklus kann eine vorgegebene Zeitdauer haben bzw. nach Erreichen einer bestimmten Temperatur abgeschaltet werden, wenn der Abkühlungsfühler (Pr2 verwendet wird.

Wird kein Abkühlungsfühler benutzt (Par. "Pr 2" = OFF), wird die Zyklusdauer im Parameter "dEFE" bestimmt.

Wird hingegen ein Abkühlungsfühler verwendet (Par. "Pr 2" = on), schaltet der Abtauzyklus ab, wenn die vom Fühler gemessene Temperatur die im Par. "tEdF" eingegebene Temperatur überschreitet.

Der Abtauzyklus schaltet in jedem Fall nach Ablauf der im Par. "dEFE" eingegebenen Zeit ab, auch wenn die besagte Temperatur nicht erreicht wurde.

Zur Vermeidung unnötiger Abtauzyklen kann im Par. "tSdF" eine Abtaueinschalttemperatur eingegeben werden.

Ist die vom Abkühlungsfühler gemessene Temperatur höher als der im Par. "tSdF" und der im Par. "tEFE" eingegebene Wert, sind die Abtauzyklen gehemmt.

Nach Abschluss des Abtauzyklus kann die Einschaltung des Verdichters (Ausgang "Out") um die im Par. "tdCO" eingegebene Zeit verzögert werden, damit der Verdampfer abtropfen kann.

Während dieser Verzögerung blinkt die Led Def und gibt damit den Abtropfzustand an.

Es besteht außerdem die Möglichkeit, die Einschaltung des Verdichters kurz vor einem Abtauzyklus zu sperren, um eine Energieverschwendung zu vermeiden.

Sollte innerhalb der im Par. "COFd" vorgegebenen Zeit (zeitlich

vorverlegt im Verhältnis zur Einschaltung eines automatischen Abtauzyklus sowohl in Schaltzeiten als auch zu festgelegten Uhrzeiten) der Ausgang "Out" angesteuert werden, wird dieser nicht aktiviert und die Sperre wird durch Blinken der Led Out signalisiert.

Soll bei jeder Geräteeinschaltung ein Abtauzyklus erfolgen, (sofern die in den Par. "tSdF" und "tEFE" vorgegebenen Voraussetzungen erfüllt sind) ist im Par. "SdEF" = yES einzugeben.

Dadurch ist der Verdampfer stets abgetaut, auch wenn häufige Stromausfälle eintreten, die zum Abbruch der verschiedenen Abtauzyklen führen.

Während eines Abtauzyklus kann es vorkommen, dass die vom Zellfühler (Pr1) gemessene Temperatur übermäßig ansteigt (dies hängt von der Position des Fühlers Pr1 zum Verdampfer ab).

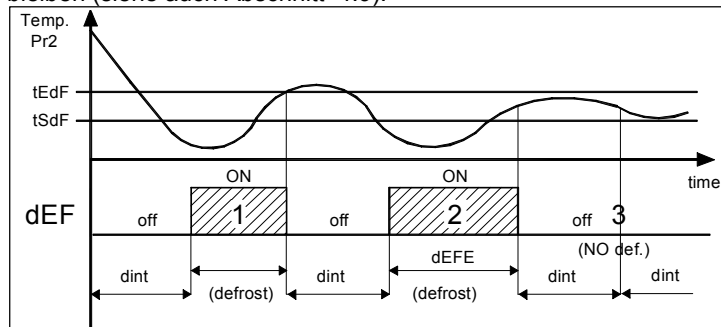
Wenn das Gerät diesen Anstieg nicht anzeigen soll, können dazu die im Par. "dLo" (Anzeigesperre während des Abtauzyklus) und Par. "Etdu" (Displayfreischaltdifferenz nach erfolgtem Abtauzyklus) enthaltenen Funktionen verwendet werden.

Der Parameter "dLo" = On sperrt die Anzeige der Temperatur Pr1 während eines Abtauzyklus und zeigt den zuletzt gemessenen Wert an, bis die Temperatur nach Abschluss des Abtauzyklus wieder unter den Wert ["SP" + "Etdu"] gesunken ist (oder die im Par. "dALd" in der Parametergruppe "AL" eingegebene Zeit abgelaufen ist).

Der Parameter "dLo" = Lb zeigt hingegen während eines Abtauzyklus die Meldung dEF und nach Abschluss des Abtauzyklus die Meldung PdEF bis die Temperatur Pr1 wieder unter den Wert ["SP" + "Etdu"] gesunken ist (oder die im Par. "dALd" in der Parametergruppe "AL" eingegebene Zeit abgelaufen ist).

Wurde der Parameter "dLo" = OFF gestellt, zeigt das Gerät während des gesamten Abtauzyklus die vom Fühler Pr1 gemessene Temperatur an.

Es wird darauf hingewiesen, dass die Temperaturalarne während eines Abtauzyklus deaktiviert sind und auch noch später und zwar bis Ablauf der im Parameter "dALd" eingegebenen Zeit deaktiviert bleiben (siehe auch Abschnitt 4.9).



Beispiele: Der Abtauzyklus 1 endet, nachdem die Temperatur "tEdF" erreicht wurde, der Abtauzyklus 2 endet nach Ablauf der Zeit "dEFE", da die Temperatur "tEdF" nicht erreicht wurde, der Abtauzyklus 3 beginnt nicht, da die Temperatur höher als "tSdF" ist.

4.4.7 - MANUELLE ABTAUZYKLEN

Ein manueller Abtauzyklus wird durch Drücken der Taste UP/DEFROST gestartet, wenn man sich nicht im Programmiermodus befindet. Die Taste ca. 5 Sekunden lang gedrückt halten; sind die Voraussetzungen für einen Abtauzyklus erfüllt, leuchtet die Led DEF und das Gerät startet einen Abtauzyklus.

Die Ein- und Abschaltbefehle eines Abtauzyklus können auch per Digitaleingang gegeben werden, sofern dieser entsprechend programmiert wurde (siehe Abschnitt 4.10).

4.8 - KONTROLLE DES KÜHLGEBLÄSES

Alle Parameter die sich auf die Kontrolle des Kühlgebläses beziehen, befinden sich in der Parametergruppe "FAn".

Die Kontrolle des Kühlgebläses wirkt auf den als "FAn" konfigurierten Ausgang und zwar nach bestimmten Regelzuständen des Gerätes und der vom Fühler Pr2 gemessenen Temperatur.

Falls der Fühler Pr2 nicht verwendet wird (Par. "Pr 2" = OFF) bzw. falls eine Fühlerstörung besteht (E2 oder -E2), wird der Ausgang

FAN nur nach den Parametern "FCOF" und "FEdF" aktiviert.

Der Parameter "FCOF" legt fest, ob das Gebläse unabhängig von dem Zustand des Verdichters ("FCOF"=On) ständig laufen soll oder bei Abschaltung des Verdichters ebenfalls aus geht ("FCOF"=OFF).

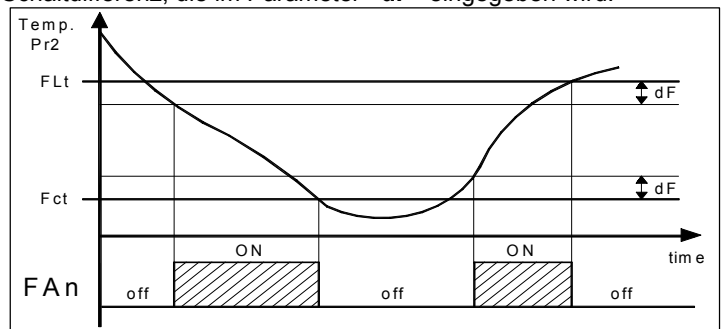
Im Parameter "FEdF" wird hingegen festgelegt, ob das Gebläse unabhängig vom Abtauzustand ("FEdF"=On) ständig laufen soll oder während des Abtauzyklus aus geht ("FEdF"=OFF).

In diesem Fall kann die Gebläseeinschaltung um die im Par. "Fd" eingegebene Zeit nach erfolgtem Abtauzyklus verzögert werden.

Wird der Fühler Pr2 verwendet (Par. "Pr 2" = on) steuern nicht nur die Parameter "FCOF" und "FEdF", sondern auch die Temperaturregelung das Gebläse.

Die Gebläsefunktion lässt sich anhand der Parameter steuern d.h. ist die vom Fühler Pr2 gemessene Temperatur höher als der im Parameter "FLt" eingegebene Wert (Temperatur zu hoch) oder niedriger als der im Parameter "Fct" eingegebene Wert (Temperatur zu niedrig) wird das Gebläse deaktiviert.

Kombiniert mit diesen Parametern ist außerdem die entsprechende Schaltdifferenz, die im Parameter "dF" eingegeben wird.



4.9 - ALARMFUNKTIONEN

Alle Parameter der Alarmfunktionen sind in der Parametergruppe enthalten "AL".

Die Alarmfunktionen des Gerätes wirken auf den Einbasummer, sofern vorhanden und im Par. "buF" konfiguriert und auf den gewünschten Ausgang, wenn dieser in den Par. "Out1", "Out2" oder "Out3" konfiguriert wurde und zwar nach diesen Parametern.

Für die Parameter der Alarmfunktionen können die folgenden Optionen gewählt werden:

= **ALt** – Wenn der Summer oder der Alarmausgang in einem Alarmzustand aktiviert und von Hand durch Drücken einer beliebigen Taste des Gerätes deaktiviert (Alarm quittieren) werden soll (typische Anwendung bei hörbarem Alarmsignal).

= **AL** – Wenn der Summer oder der Alarmausgang in einem Alarmzustand aktiviert jedoch nicht von Hand deaktiviert werden soll d.h. die Alarme werden erst deaktiviert, wenn der Alarmzustand nicht mehr besteht (typische Anwendung bei sichtbarem Alarmsignal).

= **ALL** – Wenn der Summer oder der Alarmausgang in einem Alarmzustand aktiviert werden und aktiviert bleiben sollen, auch wenn der Alarm nicht mehr besteht (siehe Alarmspeicher). Die Deaktivierung (Erkennung des gespeicherten Alarms) kann von Hand durch Drücken einer beliebigen Taste und erst dann erfolgen, wenn der Alarm nicht mehr besteht (typische Anwendung bei sichtbarem Alarmsignal).

= **-ALt** – Wenn der für ALt beschriebene Betrieb jedoch mit umgekehrter Funktion aktiviert werden soll (Summer oder Ausgang im normalen Zustand aktiviert und im Alarmzustand deaktiviert).

= **-AL** – Wenn der für AL beschriebene Betrieb jedoch mit umgekehrter Funktion aktiviert werden soll (Summer oder Ausgang im normalen Zustand aktiviert und im Alarmzustand deaktiviert).

= **-ALL** – Wenn der für ALL beschriebene Betrieb jedoch mit umgekehrter Funktion aktiviert werden soll (Summer oder Ausgang im normalen Zustand aktiviert und im Alarmzustand deaktiviert).

Bestehen keine Alarme leuchtet die grüne Led OK.

Jeder aktive Alarm wird an der Anzeige des Gerätes durch Aufleuchten der Led AL und Ausgehen der Led OK signalisiert.

Jeder quittierte oder gespeicherte Alarm wird durch Blinken der Led AL signalisiert.

Das Gerät verfügt über die folgenden Alarmzustände:

- Fühlerstörung "E1", "-E1", "E2", "-E2"
- Temperaturalarne "HI" und "LO"
- Außenalarm "AL"
- Alarm Tür offen "AP"

4.9.1 - TEMPERATURALARME

Die Temperaturalarne wirken nach der Messung des Fühlers Pr1, der im Par. "Aty" eingegebenen Alarmart der einzelnen in den Par. "HAL" (Höchstwertalarm) und "LAL" (Tiefstwertalarm) eingegebenen Alarmgrenzwerten und nach der entsprechenden Schaltdifferenz "dAL".

Im Par. "Aty" kann bestimmt werden, ob die Alarmgrenzwerte "HAL" und "LAL" als Absolutwerte betrachtet werden sollen ("Aty"=Ab) oder sich nach dem aktiven Sollwert richten sollen ("Aty"=dE).

Einige Parameter können außerdem die Aktivierung und Einschaltung dieser Alarme verzögern.

Diese Parameter sind:

"PAL" – ist die Ausschaltzeit der Temperaturalarne nach Einschaltung des Gerätes, sofern sich das Gerät bei Einschaltung im Alarmzustand befand.

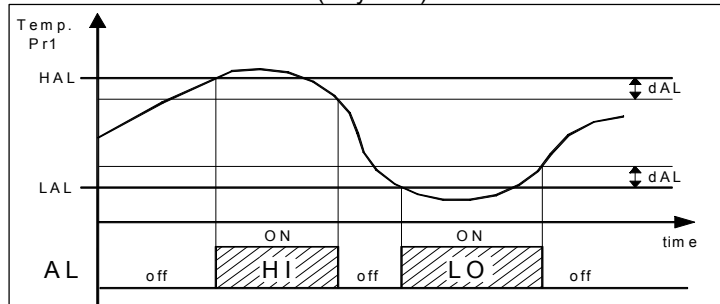
"dALd" – ist die Ausschaltzeit der Temperaturalarne nach dem Abschluss eines Abtauzyklus (und, sofern programmiert, auch nach Abtropfung)

"dALc" – ist die Ausschaltzeit der Temperaturalarne nach einem Dauerbetrieb.

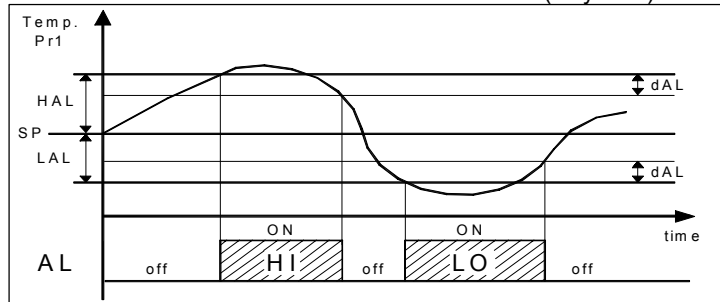
"ALd" – ist die Verzögerungszeit vor Auslösung von Temperaturalarmen.

Der Temperaturalarm ist nach Ablauf der Ausschaltzeiten aktiviert und schaltet sich nach Ablauf der Zeit "ALd" ein, wenn die vom Fühler Pr1 gemessene Temperatur die entsprechenden Alarmhöchst- oder Tiefstwerte entsprechend über- oder unterschreitet.

Die Alarmgrenzwerte entsprechen den in den Parametern "HAL" und "LAL" eingegebenen Werten, wenn es sich bei den Alarmen um absolute Alarme handelt ("Aty"=Ab)



bzw. es sind die Werte ["SP"+"HAL"] und ["SP"-"LAL"], wenn es sich bei den Alarmen um relative Alarme handelt ("Aty"=dE).



Die Höchst- und Tiefstwert-Temperaturalarne können deaktiviert werden, wenn die entsprechenden Parameter "HAL" und "LAL" = OFF gestellt werden.

Während der konfigurierte Alarm signalisiert wird (Summer und/oder Ausgang), meldet das Gerät den Alarm durch Aufleuchten der Led AL, Ausgehen der Led OK, Leuchten der Led – bei Tiefstwertalarm, Leuchten der Led + bei Höchstwertalarm und folgender Anzeige auf dem Display:

- Abwechselnd **HI** und die im Par. "diSP" vorgegebene Variable bei Höchstwertalarm.
- Abwechselnd **LO** und die im Par. "diSP" vorgegebene Variable bei Tiefstwertalarm.

4.9.2 - AUSSENALARM

Das Gerät kann einen Außenalarm durch Aktivierung des Digitaleingangs mit als "din" = 4 oder 9 (siehe Abschnitt 4.10) programmierter Funktion signalisieren.

Während der konfigurierte Alarm signalisiert wird (Summer und/oder Ausgang), meldet das Gerät den Alarm durch Aufleuchten der Led AL und Ausgehen der Led OK; auf dem Display erscheint abwechselnd **AL** und die im Par. "diSP" vorgegebene Variable.

4.9.3 - ALARM TÜR OFFEN

Das Gerät kann einen Alarm bei offenstehender Tür signalisieren, indem der Digitaleingang anhand der als "din" = 5 oder 6 (siehe Abschnitt 4.10) programmierten Funktion aktiviert wird.

Bei Aktivierung des Digitaleingangs und nach der im Par. "oAd" programmierten Verzögerung signalisiert das Gerät den Alarm durch Einschaltung der entsprechend konfigurierten Einrichtungen (Summer und/oder Ausgang), Leuchten der Led AL und Ausgehen der Led OK; auf dem Display erscheint abwechselnd **AP** und die im Par. "diSP" vorgegebene Variable.

4.9.4 - ALARMSPEICHER

Dieses Gerät bietet die Möglichkeit eines Alarmspeichers und zwar im Par. "tAL".

Bei "tAL" = no hebt das Gerät die Alarmsignalisierung auf, wenn der Alarmzustand nicht mehr besteht; wurde hingegen "yES" eingestellt, blinkt die Led AL auch noch, wenn der Alarmzustand nicht mehr besteht und signalisiert damit, dass ein Alarm eingetreten ist.

Handelt es sich bei dem gespeicherten Alarm um einen Temperaturalarm, blinkt außerdem die Led – und signalisiert damit, dass es sich um einen Tiefstwertalarm handelt oder die Led +, um einen Höchstwertalarm zu signalisieren.

Diese Alarmsignalisierung wird durch Drücken einer beliebigen Taste aufgehoben.

Es wird jedoch darauf hingewiesen, dass der Par. "tAL" = yES gestellt werden muss, wenn ein Ausgang (oder Summer) mit Alarmspeicher (=ALL oder =-ALL) eingeschaltet sein soll.

4.10 - DIGITALEINGANG

Alle Parameter des Digitaleingangs befinden sich in der Parametergruppe "din".

Der Digitaleingang des Gerätes nimmt spannungsfreie Kontakte an; die Funktion wird im Par. "diF" vorgegeben und durch den im Par. "did" eingestellten Wert verzögert.

Der Parameter "diF" kann wie folgt beschrieben konfiguriert werden:

- = 0 – Digitaleingang nicht aktiv.
- = 1 – Abtaustartbefehl bei normalerweise offenem Kontakt: Schließt sich der Eingang (und nach Ablauf der Zeit "did"), wird ein Abtauzyklus aktiviert.
- = 2 – Abtaubefehl bei normalerweise offenem Kontakt: Schließt sich der Eingang (und nach Ablauf der Zeit "did"), wird der Abtauzyklus beendet, wenn gerade einer läuft bzw. es wird ein neuer Abtauzyklus gesperrt.
- = 3 – Einschaltzyklus eines Dauerbetriebs bei normalerweise offenem Kontakt: Schließt sich dieser Eingang (und nach Ablauf der Zeit "did"), wird ein Dauerbetrieb (siehe Abschnitt Dauerbetrieb) aktiviert.
- = 4 – Signalisierung eines Außenalarms bei normalerweise offenem Kontakt: Schließt sich dieser Eingang (und nach Ablauf der Zeit "did") wird der Alarm aktiviert und auf dem Gerätedisplay erscheint abwechselnd **AL** und die im Parameter "diSP" vorgegebene Variable.
- = 5 – Öffnung der Zelltür und Sperrung des Gebläsebetriebs bei normalerweise offenem Kontakt: Schließt sich der Eingang (und nach Ablauf der Zeit "did") wird das Gebläse angehalten und auf dem Gerätedisplay erscheint abwechselnd **AP** und die im Parameter "diSP" vorgegebene Variable. In dieser Betriebsart schaltet der Digitaleingang auch die im Par. "oAd" eingestellte Zeit ein; nach Ablauf dieser Zeit wird der Alarm aktiviert und signalisiert damit, dass die Tür offen steht.
- = 6 – Öffnung der Zelltür und Abschaltung des Verdichters und des

Gebläses bei normalerweise offenem Kontakt: entspricht "diF" = 5, jedoch mit Gebläse- und Verdichtersperre.

= **7** – Fremdschaltung des Hilfsausgangs AUX bei normalerweise offenem Kontakt: Schließt sich der Eingang (und nach Ablauf der Zeit "did") wird der Hilfsausgang wie im Abschnitt "Hilfsausgang" beschrieben ("FOA" = 2) aktiviert.

= **8** – Anwahl des aktiven Sollwertes bei normalerweise offenem Kontakt: Schließt sich der Eingang (und nach Ablauf der Zeit "did") wird der Temperatur-Sollwert "SP 2" aktiviert. Ist der Eingang hingegen offen, wird der Sollwert "SP 1" aktiviert (siehe hierzu Abschnitt "Sollwert aktivieren").

= **9** – Signalisierung eines Außenalarms und Deaktivierung aller Steuerungsausgänge bei normalerweise offenem Kontakt: Schließt sich der Eingang (und nach Ablauf der Zeit "did") werden alle Steuerungsausgänge deaktiviert; es tritt ein Alarm ein und auf dem Gerätedisplay erscheint abwechselnd **AL** und die im Parameter "diSP" vorgegebene Variable.

= **10** – Geräteein-/Abschaltung (Stand-by) bei normalerweise offenem Kontakt: Schließt sich der Eingang (und nach Ablauf der Zeit "did"), wird das Gerät eingeschaltet; bei Eingangsöffnung wird es hingegen in den Stand-by-Zustand versetzt.

= **-1** – Abtaustartbefehl bei normalerweise geschlossenem Kontakt: entspricht "diF"=1, jedoch mit umgekehrter Betriebslogik.

= **-2** – Abtaubefehl bei normalerweise geschlossenem Kontakt: entspricht "diF"=2, jedoch mit umgekehrter Betriebslogik.

= **-3** – Einschaltbefehl des Dauerbetriebs bei normalerweise geschlossenem Kontakt: entspricht "diF"=3, jedoch mit umgekehrter Betriebslogik.

= **-4** – Signalisierung eines Außenalarms bei normalerweise geschlossenem Kontakt: entspricht "diF"=4, jedoch mit umgekehrter Betriebslogik.

= **-5** – Öffnung der Zelltür und Gebläsesperre bei normalerweise geschlossenem Kontakt: entspricht "diF"=5, jedoch mit umgekehrter Betriebslogik.

= **-6** – Öffnung der Zelltür und Abschaltung des Verdichters und des Gebläses bei normalerweise geschlossenem Kontakt: entspricht "diF"=6, jedoch mit umgekehrter Betriebslogik.

= **-7** – Fremdschaltung des Hilfsausgangs AUX bei normalerweise geschlossenem Kontakt: entspricht diF"=7, jedoch mit umgekehrter Betriebslogik.

= **-8** – Anwahl des aktiven Sollwertes bei normalerweise geschlossenem Kontakt: entspricht "diF"=8, jedoch mit umgekehrter Betriebslogik.

= **-9** – Signalisierung eines Außenalarms und Deaktivierung aller Ausgänge bei normalerweise geschlossenem Kontakt: entspricht "diF"=9, jedoch mit umgekehrter Betriebslogik.

= **-10** – Geräteein-/Abschaltung (Stand-by): entspricht "diF"=10, jedoch mit umgekehrter Betriebslogik.

4.11 - HILFSAUSGANG

Alle Parameter des Hilfsausgangs befinden sich in der Parametergruppe "**AuS**".

Der Hilfsausgang kann so konfiguriert werden, dass er an einem beliebigen der vorhandenen Ausgänge wirkt; dazu ist der dem gewünschten Ausgang entsprechende Parameter auf = AuS zu stellen.

Die Funktion wird im Par. "**FOA**" bestimmt und unterliegt der im Par. "**tuA**" eingegebenen Zeit.

Der Parameter "FOA" kann wie folgt beschrieben konfiguriert werden:

= **0** – Hilfsausgang nicht aktiv.

= **1** – Verzögerter Steuerungsausgang bei normalerweise offenem Kontakt: Der Hilfsausgang wird nach einer im Parameter "tuA" eingegebenen Verzögerung zu dem als OUT konfigurierten Ausgang aktiviert. Der Ausgang wird dann bei Deaktivierung des Ausgangs OUT mit ausgeschaltet. Diese Betriebsart kann als Steuerung eines zweiten Verdichters bzw. weiterer Verbraucher verwendet werden, die in ihrer Funktion dem Betrieb des Ausgangs OUT entsprechen, jedoch im Verhältnis zur Einschaltung des Verdichters verzögert werden müssen, um übermäßige Stromaufnahmen zu vermeiden.

= **2** – Aktivierung an frontseitiger Taste (U oder DOWN/AUX) bzw. per Digitaleingang bei normalerweise offenem Kontakt: Der

Ausgang wird durch Tastendruck aktiviert - dazu muss die Taste U oder DOWN/AUX entsprechend konfiguriert werden ("**USrb**" oder "**Fbd**" = 1) – oder per Digitaleingang, wobei auch dieser entsprechend konfiguriert werden muss ("diF"=7). Diese Steuerungen haben bistabile Funktion, d.h. beim ersten Tastendruck wird der Ausgang aktiviert und beim zweiten deaktiviert. In dieser Betriebsart kann der Ausgang AUX auch automatisch ausgeschaltet werden und zwar nach einer gewissen im Parameter "tuA" eingegebenen Zeit. Bei "tuA" = OFF, wird der Ausgang ausschließlich manuell, d.h. durch Tastendruck (Taste U oder DOWN/AUX) bzw. per Digitaleingang aktiviert und deaktiviert; wurde der Ausgang aktiviert, wird er auch automatisch nach der vorgegebenen Zeit deaktiviert. Dieser Betrieb kann z.B. als Steuerung für die Zellbeleuchtung, die Beschlagungsschutzfunktion oder für andere Verbraucher verwendet werden.

= **-1** – Verzögerter Steuerungsausgang bei normalerweise geschlossenem Kontakt: Entspricht "FOA"=1, jedoch mit umgekehrter Betriebslogik.

= **-2** – Aktivierung an frontseitiger Taste (U oder DOWN/AUX) bzw. per Digitaleingang bei normalerweise geschlossenem Kontakt: Entspricht "FOA"=2, jedoch mit umgekehrter Betriebslogik.

4.12 - FUNKTION DER TASTEN "U" UND "DOWN/AUX"

Zwei der Gerädetasten können abgesehen von ihren normalen Funktionen auch für andere Steuerungen verwendet werden.

Die Funktion der Taste U kann im Parameter "**USrb**" bestimmt werden, die der Taste DOWN/AUX wird hingegen im Par. "**Fbd**" festgelegt; beide befinden sich in der Parametergruppe "**PAn**".

Beide Parameter verfügen über die gleichen Eingabemöglichkeiten und können wie folgt beschrieben konfiguriert werden:

= **0** – Die Taste führt keine Funktion aus.

= **1** – Wird die Taste mindestens 1 Sekunde lang gedrückt, kann der Hilfsausgang, sofern konfiguriert, aktiviert/deaktiviert werden ("FOA"=2).

= **2** – Wird die Taste mindestens 1 Sekunde lang gedrückt, kann der Dauerbetrieb aktiviert/deaktiviert werden (siehe Dauerbetrieb).

= **3** – Wird die Taste mindestens 1 Sekunde lang gedrückt, kann nacheinander einer der 2 gespeicherten Sollwerte angewählt werden. Nach erfolgter Anwahl erscheint auf der Anzeige blinkend ca. 1 lang die Abkürzung des aktiven Sollwertes (SP 1 oder SP 2).

= **4** – Wird die Taste mindestens 1 Sekunde lang gedrückt, kann das Gerät vom ON-Zustand in den Stand-by-Zustand umgeschaltet werden und umgekehrt.

4.13 - KONFIGURATION DER PARAMETER MIT "KEY 01"

Das Gerät verfügt über eine Steckbuchse, über die die Betriebsparameter von und zum Gerät übertragen werden; hierzu wird die Einrichtung **TECNOLOGIC KEY01** mit **5 poligem** Stecker verwendet.

Diese Einrichtung wird zur serienmäßigen Programmierung von Geräten verwendet, die alle über die gleiche Parameterkonfiguration verfügen sollen, bzw. zur Sicherung einer Kopie der Programmierung eines Gerätes, damit diese bei Bedarf schnell wiederhergestellt werden kann.

Bei Verwendung der KEY 01 Einrichtung kann entweder nur die Einrichtung oder nur das Gerät gespeist werden.

Zur Übertragung einer Gerätekonfiguration auf die Einrichtung (**UPLOAD**), ist wie folgt beschrieben vorzugehen:

1) Beide Dip Switch der KEY01 Einrichtung auf **OFF** stellen.

2) Die Einrichtung an das Gerät TLY anschließen; hierzu den vorgesehenen Stecker verwenden.

3) Sicherstellen, dass entweder das Gerät oder die Einrichtung gespeist wird.

4) Die Signalled der KEY 01 überprüfen: Bei grüner Led ist bereits eine Konfiguration auf die Einrichtung geladen worden, bei grün blinkender oder rot blinkender Led wurde noch keine gültige Konfiguration geladen.

5) Die Taste der Einrichtung drücken.

6) Die Signalled drücken: Nachdem die Taste gedrückt wurde, wird die Led rot und nach erfolgter Datenübertragung grün.

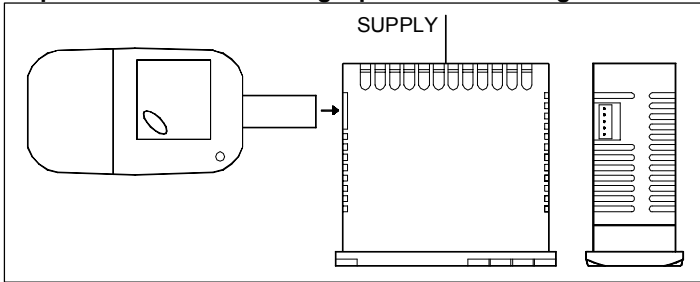
7) Nun kann die Einrichtung ausgesteckt werden.

Soll nun die Konfiguration, die auf die Einrichtung geladen wurde,

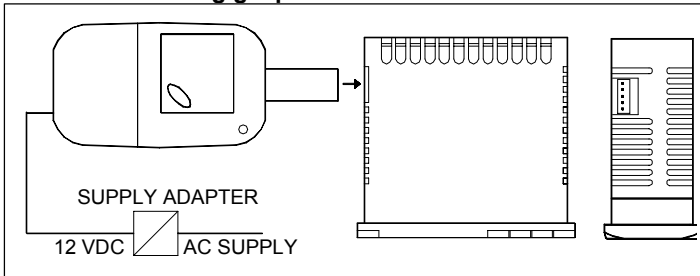
auf ein Gerät der gleichen Familie (**DOWNLOAD**) übertragen werden, ist wie folgt beschrieben vorzugehen:

- 1) Beide Dip Switch der KEY01 Einrichtung auf **ON** stellen.
- 2) Die Einrichtung an ein Gerät TLY anschließen, das die gleichen Merkmale aufweisen muss, wie das Gerät, von dem die Konfiguration heruntergeladen wurde; zur Übertragung den vorgesehenen Stecker verwenden.
- 3) Sicherstellen, dass entweder das Gerät oder die Einrichtung gespeist wird.
- 4) Die Signalled der KEY 01 überprüfen: Die Led muss grün leuchten; bei grün oder rot blinkender Led wurde keine gültige Konfiguration geladen und es ist folglich sinnlos, fortzufahren.
- 5) Bei grün leuchtender Led ist die Taste an der Einrichtung zu drücken.
- 6) Die Signalled überprüfen: Nachdem die Taste gedrückt wurde, wird die Led rot und nach erfolgter Datenübertragung wieder grün.
- 7) Nun kann die Einrichtung ausgesteckt werden.

Gepeistes Gerät und nicht gepeiste Einrichtung.



Von der Einrichtung gespeistes Gerät



Für weitere Informationen und Hinweise zu Fehlerursachen siehe entsprechende Bedienungsanleitung der KEY 01 Einrichtung.

5 - TABELLE DER PROGRAMMIERBAREN PARAMETER

Nachstehend werden alle Parameter beschrieben, über die das Gerät verfügt. Es wird darauf hingewiesen, dass einige Parameter möglicherweise nicht angezeigt werden; dies liegt entweder an dem verwendeten Gerätetyp oder an der Tatsache, dass die betreffenden Parameter für die ausgewählte Betriebsart unwichtig sind und folglich automatisch ausgeblendet werden.

Gruppe ¹SP (Parameter des Sollwertes)

Par.	Beschreibung	Range	Def.	Note
1	SPAt Aktiver Sollwert	1 ÷ 2	1	
2	SP1 Sollwert 1	SPLL ÷ SPHL	0.0	
3	SP2 Sollwert 2	SPLL ÷ SPHL	0.0	
4	SPLL Tiefster Sollwert	-58 ÷ SPHL	-50.0	
5	SPHL Höchster Sollwert	SPLL ÷ 302	100.0	

Gruppe ¹InP (Parameter hinsichtlich der Messeingänge)

Par.	Beschreibung	Range	Def.	Note
6	SEnS Fühlerart	Ptc - ntc	Ptc	
7	OFS1 Kalibrierung Fühler Pr1 (Zelle)	-30 ÷ 30 °C/°F	0.0	
8	OFS2 Kalibrierung Fühler Pr2 (Verdampfer)	-30 ÷ 30 °C/°F	0.0	
9	Pr 2 Fühler vorhanden Pr2 (Verdampfer)	On - OFF	On	
10	Unit Maßeinheit	°C - °F	°C	
11	dP Dezimalpunkt	On - OFF	On	

12	FIL Messfilter	OFF ÷ 20.0 sec	2.0	
13	diSP Normalerweise am Display angezeigte Variable: OFF=Display aus Pr1=Messung Fühler Pr1 Pr2=Messung Fühler Pr2 SP= Aktiver Sollwert CL= gegenwärtige Uhrzeit	OFF - Pr1 - Pr2 - SP - CL	Pr1	

Gruppe ¹rEG (Parameter der Temperaturregelung)

Par.	Beschreibung	Range	Def.	Note
14	HSEt Differenz	0 ÷ 30 °C/°F	2.0	
15	tonE Einschaltzeit Ausgang OUT bei defektem Fühler Pr1	OFF ÷ 99.59 min.sec	OFF	
16	toFE Ausschaltzeit Ausgang OUT bei defektem Fühler Pr1	OFF ÷ 99.59 min.sec	OFF	
17	Func Betriebsart Ausgang OUT: HEAt= Heizen Cool= Kühlen	HEAt - Cool	Cool	
18	tCC Dauerbetrieb	OFF ÷ 99.59 hrs.min	OFF	

Gruppe ¹dEF (Parameter der Abtaukontrolle)

Par.	Beschreibung	Range	Def.	Note
19	dtyP Abtauart: EL= Elektrischer Abtauzyklus in= Abtauzyklus durch Heißluft/Zyklusumkehr	EL - in	EL	
20	dint Abtauintervall	OFF ÷ 99.59 hrs.min	6.00	
21	dF 1 Uhrzeit 1. Abtauzyklus des Tages	OFF - 00.00 ÷ 23.59 hrs.min	OFF	
22	dF 2 Uhrzeit 2. Abtauzyklus des Tages	OFF - 00.00 ÷ 23.59 hrs.min	OFF	
23	dF 3 Uhrzeit 3. Abtauzyklus des Tages	OFF - 00.00 ÷ 23.59 hrs.min	OFF	
24	dF 4 Uhrzeit 4. Abtauzyklus des Tages	OFF - 00.00 ÷ 23.59 hrs.min	OFF	
25	dF 5 Uhrzeit 5. Abtauzyklus des Tages	OFF - 00.00 ÷ 23.59 hrs.min	OFF	
26	dF 6 Uhrzeit 6. Abtauzyklus des Tages	OFF - 00.00 ÷ 23.59 hrs.min	OFF	
27	dEFE Höchstdauer eines Abtauzyklus	0.01 ÷ 99.59 min.sec	30.00	
28	tEdF Abtau-Grenztemperatur	- 58 ÷ 302 °C/°F	8.0	
29	tSdF Abtau-Einschalttemperatur	- 58 ÷ 302 °C/°F	2.0	
30	dCt Zeitschaltart Abtauintervalle	rt - ct - cS	rt	
31	tdCO Verdichterverzögerung nach Abtauzyklus (Abtropfen)	OFF ÷ 99.59 min.sec	OFF	
32	SdEF Abtauzyklus bei Einschaltung	no - yES	no	
33	dLo Anzeigesperre während des Abtauzyklus OFF= Keine Sperre On= Sperre auf Temperaturmessung Lb= Sperre auf Anzeige "dEF" (im Abtauzyklus) und "PdEF" (nach Abtauzyklus)	On - OFF - Lb	OFF	

34	Etdu	Displayfreischaltdifferenz nach erfolgtem Abtauzyklus	0 ÷ 30 °C/°F	2.0	
35	COFd	Zeit Verdichter kurz vor einem Abtauzyklus aus	OFF ÷ 99.59 min.sec	OFF	

Gruppe ¹FAn (Parameter hinsichtlich der Kontrolle des Kühlgebläses)

Par.	Beschreibung	Range	Def.	Note	
36	FCOF	Gebälsezustand bei ausgeschaltetem Verdichter	On - OFF	On	
37	FEdF	Gebälsezustand während des Abtauzyklus	On - OFF	OFF	
38	FLt	Obere Grenztemperatur Gebläsesperre	- 58 ÷ 302 °C/°F	2.0	
39	Fct	Untere Grenztemperatur Gebläsesperre	- 58 ÷ 302 °C/°F	-50.0	
40	dF	Schaltdifferenz Gebläsesperre	0 ÷ 30 °C/°F	2.0	
41	Fd	Gebälseverzögerung nach Abtauzyklus	OFF ÷ 99.59 min.sec	OFF	

Gruppe ¹PrC (Parameter des Verdichterschutzes und Einschaltverzögerung)

Par.	Beschreibung	Range	Def.	Note	
42	PSC	Verdichterschutzart: 1= Einschaltverzögerung 2= Verzögerung nach Abschaltung 3= Verzögerung zwischen den Einschaltungen	1 - 2 - 3	1	
43	PtC	Zeit Verdichterschutz	OFF ÷ 99.59 min.sec	OFF	
44	LtC	Mingeste Verdichtereinschaltzeit	OFF ÷ 99.59 min.sec	OFF	
45	od	Aktivierverzögerung der Ausgänge bei Geräteinschaltung	OFF ÷ 99.59 min.sec	OFF	

Gruppe ¹AL (Parameter der Alarme)

Par.	Beschreibung	Range	Def.	Note	
46	Aty	Art der Temperaturalarme: Ab = Absolute Alarme dE = Relative Alarme (nach dem Sollwert)	Ab - dE	Ab	
47	HAL	Alarmgrenzwert bei hoher Temperatur	OFF / - 58 ÷ 302 °C/°F	OFF	
48	LAL	Alarmgrenzwert bei niedriger Temperatur	OFF / - 58 ÷ 302 °C/°F	OFF	
49	dAL	Schaltdifferenz Temperaturalarme	0 ÷ 30 °C/°F	2.0	
50	ALd	Verzögerung Temperaturalarme	OFF ÷ 99.59 min.sec	OFF	
51	tAL	Alarmspeicher	no - yES	no	
52	PAL	Ausschaltzeit Temperaturalarme nach Geräteinschaltung	OFF ÷ 99.59 hrs.min	2.00	
53	dALd	Ausschaltzeit Temperaturalarme und Displayfreischaltung nach Abtauzyklus.	OFF ÷ 99.59 hrs.min	1.00	
54	dALc	Ausschaltzeit Temperaturalarme nach Dauerbetrieb	OFF ÷ 99.59 hrs.min	OFF	
55	oAd	Alarmverzögerung Tür offen	OFF ÷ 99.59 min.sec	OFF	

Gruppe ¹din (Parameter des Digitaleingangs)

Par.	Beschreibung	Range	Def.	Note	
56	diF	Funktion und Betriebslogik des Digitaleingangs: 0 = Keine Funktion 1= Abtaubeginn 2= Abtauende 3= Dauerbetrieb 4= Außenalarm 5= Tür offen bei Fan Sperre 6= Tür offen bei FAn und Out Sperre 7= Steuerung Hilfsausgang 8= Sollwert aktivieren 9= Außenalarm bei Deaktivierung der Steuerungsausgänge 10= Ein-/Ausschaltung (Stand-by)	-10 / -9 / -8 / -7 / -6 / -5 / -4 / -3 / -2 / -1 / 0 / 1 / 2 / 3 / 4 / 5 / 6 / 7 / 8 / 9 / 10	0	
57	did	Verzögerung Digitaleingang	OFF ÷ 99.59 min.sec	OFF	

Gruppe ¹AuS (Parameter des Hilfsausgangs)

Par.	Beschreibung	Range	Def.	Note	
58	FOA	Betriebsart des Hilfsausgangs 0= Keine Funktion 1= Ausgang OUT verzögert 2= Manuelle Aktivierung per Taste oder Digitaleingang	0 / 1 / 2 / -1 / -2	0	
59	tuA	Zeit des Hilfsausgangs	OFF ÷ 99.59 min.sec	OFF	

Gruppe ¹Out (Parameter der Konfiguration der Ausgänge)

Par.	Beschreibung	Range	Def.	Note	
60	Out1	Betriebskonfiguration Ausgang OUT1: OFF= Keine Funktion Out= Temperaturregelung (Verdichter) dEF= Abtaugerät FAn= Gebläse AuS= Hilfsausgang ALt= Quittierbarer Alarm AL= Nicht quittierbarer Alarm ALL= Gespeicherter Alarm	OFF/Out/dEF/ FAn/AuS/ALT/ AL/ALL/ -ALT/ -AL/ -ALL	Out	
61	Out2	Betriebskonfiguration Ausgang OUT2: siehe "Out1"	OFF/Out/dEF/ FAn/AuS/ALT/ AL/ALL/ -ALT/ -AL/ -ALL	dEF	
62	Out3	Betriebskonfiguration Ausgang OUT3: siehe "Out1"	OFF/Out/dEF/ FAn/AuS/ALT/ AL/ALL/ -ALT/ -AL/ -ALL	FAn	
63	buF	Betriebskonfiguration Summer: siehe "Out1"	OFF/Out/dEF/ FAn/AuS/ALT/ AL/ALL/ -ALT/ -AL/ -ALL	Alt	

Gruppe ¹PAAn (Parameter der Tastaturkonfiguration)

Par.	Beschreibung	Range	Def.	Note
64	Fbd Betriebsart Taste DOWN/AUX OFF= Keine Funktion 1= Steuerung Hilfsausgang 2= Steuerung Dauerzyklus 3= Sollwert aktivieren 4= Ein-/Ausschaltung (Stand-by)	OFF / 1 / 2 / 3 / 4	OFF	
65	USrb Betriebsart Taste U: siehe "Fbd"	OFF / 1 / 2 / 3 / 4	OFF	
66	PASS Passwort für den Zugriff auf die Betriebsparameter	OFF ÷ 9999	OFF	

Gruppe ¹CLO (Parameter der Uhr)

Par.	Beschreibung	Range	Def.	Note
67	StCL Aktuelle Uhrzeit	0.00 ÷ 23.59 hrs.min	0.00	
68	CLOF Tägliche Kalibrierung der Uhrzeit	-20 ÷ 20 sec	0	

6 - STÖRUNGEN, WARTUNG UND GEWÄHRLEISTUNG

6.1 - MELDUNGEN

Fehlermeldungen:

Error	Ursache	Abhilfe
E1 -E1	Der Fühler Pr1 kann unterbrochen sein oder kurzgeschlossen sein oder einen Wert messen, der außerhalb des zulässigen Bereichs liegt.	Den Fühleranschluss am Gerät und die Funktionstüchtigkeit des Fühlers überprüfen.
E2 -E2	Der Fühler Pr2 kann unterbrochen sein oder kurzgeschlossen sein oder einen Wert messen, der außerhalb des zulässigen Bereichs liegt.	
EEPr	Fehler Innenspeicher	Die Betriebsparameter überprüfen und ggf. neu programmieren.

Bei einer Zellfühlerstörung verhält sich der Ausgang Out nach den Eingaben in den Parametern "tonE" und "toFE".

Weitere Meldungen:

Meldung	Ursache
od	Einschaltverzögerung läuft gerade
dEF	Abtauzyklus läuft gerade bei "dLo"=Lb
PdEF	Schaltzeit nach Abtauzyklus läuft gerade bei "dLo"=Lb
CC	Dauerbetrieb läuft gerade
HI	Höchstwerttemperaturalarm läuft gerade
LO	Tiefstwerttemperaturalarm läuft gerade
AL	Alarm durch Digitaleingang läuft gerade
AP	Tür offen

6.2 - REINIGEN

Das Gerät sollte mit einem feuchten Tuch mit etwas Wasser oder mit einem lösungsmittelfreien Reinigungsmittel gereinigt werden.

6.3 - GEWÄHRLEISTUNG UND INSTANDSETZUNG

Das Gerät hat ab Lieferdatum eine Garantielaufzeit von 12 Monaten auf Baufehler oder Materialmängel.

Die Garantie ist begrenzt auf Reparatur bzw. Auswechslung des Produktes.

Das Öffnen, die eigenständige Arbeit am Gerät sowie eine unsachgemäße Verwendung bzw. Installation des Gerätes führen automatisch zum Ausschluss der Garantieleistung.

Bei defektem Produkt innerhalb oder außerhalb der

Garantielaufzeit ist die Abteilung "Verkauf" der Fa. TECNOLOGIC zu benachrichtigen, um die Erlaubnis zur Rücksendung des Gerätes einzuholen.

Unter Angabe der aufgetretenen Störung ist das defekte Gerät frachtfrei an die Fa. TECNOLOGIC zu senden, es sei denn, es wurden andere Vereinbarungen getroffen.

7 - TECHNISCHE DATEN

7.1 - ELEKTRISCHE MERKMALE

Stromversorgung: 12 VAC/VDC, 24 VAC/VDC, 100..240 VAC +/- 10%

Frequenz AC: 50/60 Hz

Aufnahme: ca. 3 VA

Eingang/Eingänge: 2 Eingänge für Temperaturfühler PTC (KTY 81-121, 990 Ω @ 25°C) oder NTC (103AT-2, 10 K Ω @ 25°C); 1 Digitaleingang für spannungsfreie Kontakte.

Ausgang/Ausgänge: 3 Relaisausgänge: OUT1 SPST-NO (16A-AC1, 6A-AC3 250 VAC), OUT2 SPDT (8A-AC1, 3A-AC3 250 VAC), und OUT3 SPST-NO (5A-AC1, 2A-AC3 250 VAC). 16 A Max. bei gemeinsamem Anschluss (Klemme 1)

Elektrische Lebensdauer der Relaisausgänge: 100000 op. (om. VDE)

Installationskategorie: II

Messkategorie: I

Schutzart gegen Stromschläge: Frontseitig Klasse II

Isolierungen: Verstärkung zwischen den Niederspannungsbauteilen (Spannung Typ H und Relaisausgänge) und Frontseite. Verstärkt zwischen den Niederspannungsbauteilen (Spannung Typ H und Relaisausgänge) und Unterspannungsbauteilen (Eingänge); Verstärkung zwischen Spannung und Relaisausgängen. Keine Isolierung zwischen Spannung Typ F und Eingängen.

7.2 - MECHANISCHE MERKMALE

Gehäuse: UL 94 V0 Kunststoff

Einbaumaße: 33 x 75 mm, Einbautiefe 64 mm

Gewicht: ca. 115 g

Einbau: Schalttafel (Max. Stärke 29 oder 12 mm je nach dem verwendeten Klemmbügel) in 29 x 71 mm Aussparung

Anschluss: Schraubklemmleiste 2,5 mm²

Front-Schutzart: IP 65 mit Dichtung

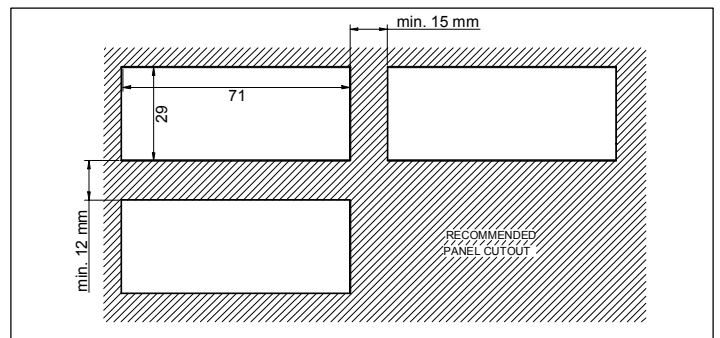
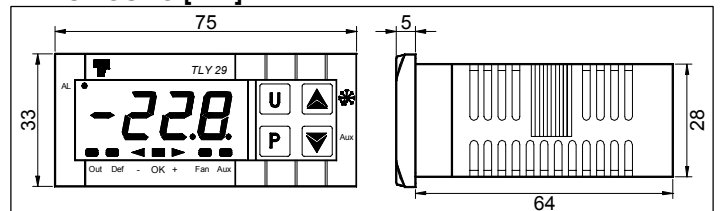
Umweltbelastung: 2

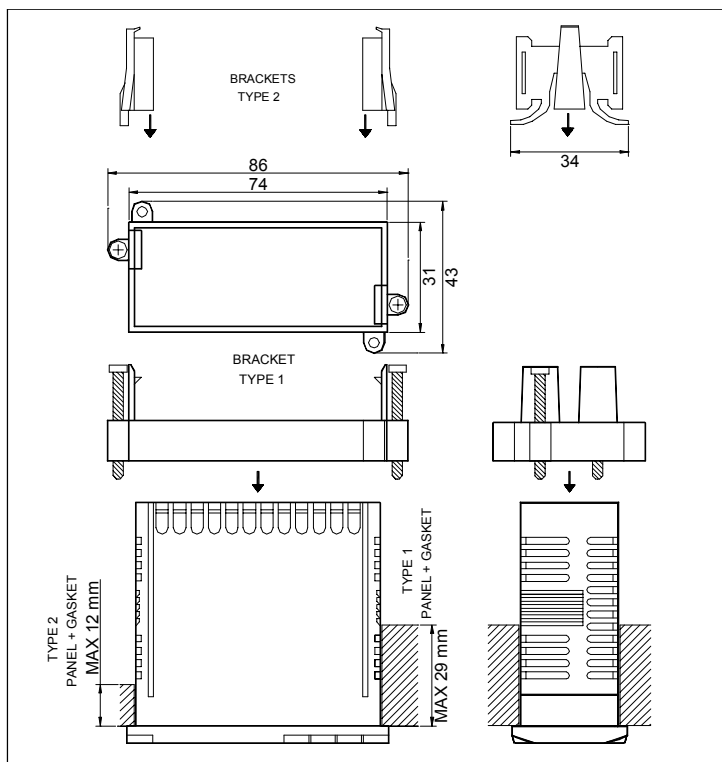
Betriebstemperatur: 0 ... 50 °C

Feuchte im Betriebsbereich: 30 ... 95 RH% nicht kondensierend

Transport- und Lagertemperatur: -10 ... +60 °C

7.3 - MECHANISCHE MERKMALE, AUSSPARUNG UND BEFESTIGUNG [mm]





7.4 - FUNKTIONSMERKMALE

Temperaturregelung: EIN/AUS

Abtaukontrolle: in Intervallen oder zu festgelegten Uhrzeiten (Real Time Clock Defrosting) durch elektrische Heizfunktion oder Zufuhr von Heißluft/Zyklusumkehr

Messbereich: PTC: -50...150 °C / -58 ... 302 °F;

NTC: -50...109 °C / -58...228 °F

Anzeigegegenauigkeit: 1 ° oder 0,1°

Gesamtgenauigkeit: +/- 0,5 % Vollausschlag

Messprobezeit: 130 ms

Display: 4-stellige rote Ledanzeige Höhe 12 mm

Erhaltung der Uhrzeit durch Einbauuhr ohne Stromversorgung: ca. 4 h

Konformität: Vorschrift EWG EMC 2004/108/CE (EN 61326),
Vorschrift CEE NS 2006/95/CE (EN 61010-1)

Zulassung: C-UL (file n. E212227)

7.5 - CODIERUNG DES GERÄTES

TLY 29 a b c dd e

a : STROMVERSORGUNG

H = 100...240 VAC

L = 24 VAC/VDC

F = 12 VAC/VDC

b : EINBAUSUMMER

B = Vorhanden

- = Nicht vorhanden

c : REAL TIME CLOCK DEFROSTING

C = Vorhanden

- = Nicht vorhanden

dd : SONDERCODIERUNGEN

e : SONDERVERSIONEN