

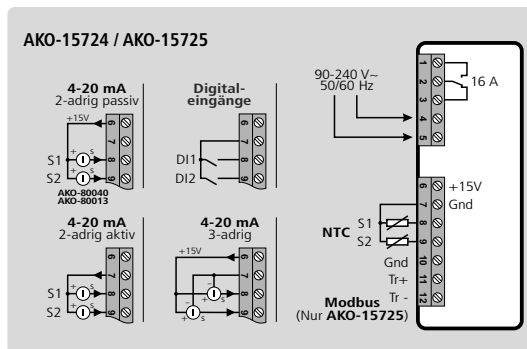
CE CAMRegis Basic

2-Kanal-Registriergerät für Temperatur, Feuchtigkeit und Ereignisse

Beschreibung

Datenregistriergerät mit zwei konfigurierbaren Eingängen, akustischem Alarm + Alarmrelais und Herunterladen der Daten auf SD-Karte.

Anschlussschema



Funktionen

- Alarmaufzeichnungsfunktion, speichert ein Register bei jeder Aktivierung/Deaktivierung eines Alarms.
- Wählbares Aufzeichnungsintervall zwischen 1, 5, 15, 30 und 60 Minuten.
- Oberes Display: Anzeige des Ist-Werts des/der ausgewählten Eingänge.
- Unteres Display: Anzeige der aktuellen Uhrzeit, aktiver Alarm.
- Symbole des aktiven Alarms, Wert Max./Min. erreicht und Digitaleingang aktiviert.
- Auflösung: 0,1
- Genauigkeitsklasse (-40 °C bis 40 °C): ± 1 °C nach EN 12830
- Ansprechzeit: < 20 Sekunden
- Max. relativer Zeitfehler: < 0,1 %
- Temperaturanzeige in °C oder in °F je nach Konfiguration.
- Anzeige der Werte Max. und Min. der letzten 24 Stunden (NTC-Eingänge und 4-20 mA).
- Herunterladen der gespeicherten Daten auf eine SD-Karte im Format .csv (kommagetrennte Wertetabelle).
- Automatische Uhrzeitumstellung.
- Beibehaltung von Datum/Uhrzeit bei Ausfall der Stromversorgung bis 2 Tage.
- Kompatibel mit AKONet und SOFTRegis (Konfigurations- und Überwachungssoftware).
- Zur Erfüllung der Norm **EN-12830** müssen die registrierten Daten mindestens ein Jahr lang aufbewahrt werden. Wenn die Aufzeichnungsintervalle auf 1 oder 5 Minuten konfiguriert werden, müssen die Daten zur Normerfüllung in regelmäßigen Abständen auf einer SD-Karte gespeichert werden. Bei den restlichen Zeitintervallen kann das Gerät längere Zeiträume als gefordert auf seinem internen Speicher speichern.

Merkmale

	AKO-15724	AKO-15725
MODBUS-Kommunikation	Nein	Ja
Eingänge	2, konfigurierbar	
Konfiguration der Eingänge	NTC / 4-20 mA / Digitaleingang / Deaktiviert	
Alarm-Relais	Ja (SPDT 16A)	
Akustischer Alarm	Ja (Warnsummer)	
Stromversorgung	90 - 240 V~	
Schutzgrad	IP40	
SD-Kartenschlitz	JA	
Installation	Wandmontage	
Konformität	Klasse 1 nach EN-12830	
Mitgeliefertes Zubehör	NTC-Sonde, SD-Karte und USB-Lesegerät für SD-Karten	
Messbereich	NTC: -50 °C bis 99 °C; 4-20 mA: Konfigurierbar von -100 bis 900 (1000 Ebenen)	

Ersatzteile

- Ersatz-Sonde: **AKO-14931**
- Feuchtigkeitssonde Wandmontage: **AKO-80013**
- Rohr-Feuchtigkeitssonde: **AKO-80040**