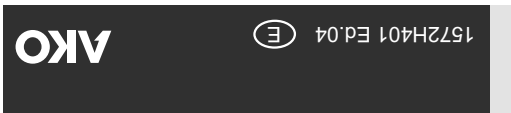




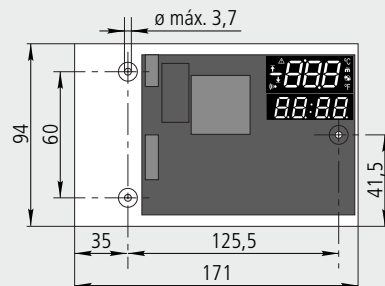
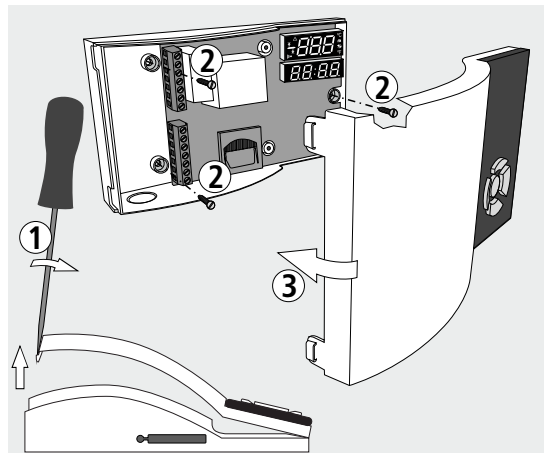
Instrucciones



## 1- Advertencias

- El equipo debe ser instalado en un sitio protegido de las vibraciones, del agua y de los gases corrosivos, donde la temperatura ambiente no supere el valor reflejado en los datos técnicos.
- Para el correcto funcionamiento del equipo, únicamente deben utilizarse las sondas suministradas por AKO.
- Para que la lectura sea correcta, la sonda debe ubicarse en un sitio sin influencias térmicas ajenas a la temperatura que se desea medir o controlar.
- La sonda y su cable **NUNCA** deben instalarse en una conducción junto con cables de potencia, control o alimentación.
- En caso de prolongar la sonda NTC, utilizar siempre cable apantallado y conectar la malla a tierra. En estos casos, la desviación máxima será de 0,25°C entre -40°C y +20°C (Máximo 1.000m con una sección mínima de 0,5mm<sup>2</sup>). Se recomienda la utilización del cable **AKO-15586**.
- Desconectar siempre la alimentación para realizar el conexionado.
- El circuito de alimentación debe estar provisto de un interruptor marcado como desconexión del equipo de mínimo 2 A, 230 V, situado cerca del aparato.
- El cable de alimentación será del tipo H05VV-F o H05V-K. La sección a utilizar dependerá de la normativa local vigente, pero nunca deberá ser inferior a 1 mm<sup>2</sup>. La instalación eléctrica debe realizarse bajo tubo.
- Utilizar el registrador no respetando las instrucciones del fabricante, puede alterar los requisitos de seguridad del aparato. Para el funcionamiento correcto del aparato sólo deberán utilizarse sondas de las suministradas por AKO.

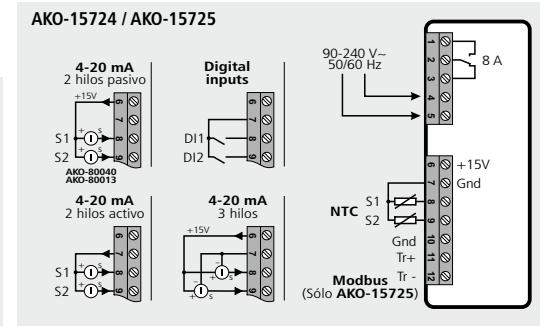
## 2- Instalación



## 3- Especificaciones técnicas

- Alimentación: 90-240V~ 50/60Hz
- Relé de alarma: 8A cos φ=1
- Rango NTC (**AKO-14931**): -50°C a 99,9°C
- Rango 4-20 mA: Configurable de -100 a 900 (1000 niveles)
- Resolución: 0,1
- Clase de exactitud (-40°C a 40°C): ±1°C s/EN 12830
- Tiempo de respuesta: < 20 segundos
- Error relativo máximo del tiempo: < 0,1%
- Marcado según UNE-EN 12830: S,A,1,-40°C +40°C
- Aptitud para su uso en almacenamiento (S): Tipo de medio climático (A)
- Clase de exactitud (1): 8,5VA
- Potencia máxima absorbida: 0°C a 40°C
- Temperatura ambiente de trabajo: -20°C a 60°C
- Temperatura ambiente de almacenaje: IP40
- Grado de protección: Aislamiento doble entre alimentación, circuito secundario y salida relé.
- Categoría de instalación: II según EN 61010-1
- Grado de polución: II según EN 61010-1
- Mantenimiento de fecha y hora sin suministro eléctrico: Hasta 2 días
- Zumbador interno: 70dB a 30 cm
- Tarjetas SD admitidas: SD/SDHC (FAT / FAT32)

## 4- Conexionado



## 5- Funcionamiento

### Función de las teclas

- Tecla ▲ : Una pulsación corta muestra el valor máximo alcanzado en las últimas 24h, así como la hora en la que se alcanzó de todas las entradas activas.
- En el menú de programación, permite desplazarse por los diferentes niveles, o, durante el ajuste de un parámetro, variar el valor del mismo
- Tecla ▼ : Una pulsación corta muestra el valor mínimo alcanzado en las últimas 24h, así como la hora en la que se alcanzó de todas las entradas activas.
- En el menú de programación, permite desplazarse por los diferentes niveles, o, durante el ajuste de un parámetro, variar el valor del mismo
- Tecla ► : Una pulsación corta descarga los datos del registro en curso a la tarjeta SD (si está introducida).
- Tecla ◀ : Una pulsación corta descarga TODOS los datos registrados a la tarjeta SD (si está introducida). En el menú de programación, sale del parámetro sin guardar cambios, retrocede al nivel anterior o sale de programación.

- Tecla **SET** : Una pulsación corta descarga los datos del último registro cerrado a la tarjeta SD (si está introducida).
- Silencia la alarma acústica (según parámetro P50).
- En programación, confirma la selección y guarda el valor introducido.
- Teclas ▲ + ◀ : Pulsando durante más de 10 segundos, accede al menú de visualización del registro de datos.
- Pulse ▲ / ▼ para seleccionar el bloque de registro y pulse **SET** para acceder a él. Pulse ▲ / ▼ para seleccionar el registro a mostrar, tras 1 segundo, se mostrará el valor de cada entrada, indicando la fecha y hora de registro.

- Teclas ▲ + ► : Pulsando durante más de 10 segundos, accede al menú de visualización del registro de alarmas.
- Pulse ▲ / ▼ para seleccionar la entrada a visualizar y pulse **SET**. Pulse ▲ / ▼ para seleccionar el evento a mostrar (El nº 1 es el evento más reciente), tras 1 segundo, se mostrará el valor de la entrada, indicando la fecha y hora de evento.

- Teclas ▲ + ▼ : Pulsando durante más de 10 segundos, accede al menú de programación.



### Tabla de mensajes

MENSAJES	
E01	Sonda 1 averiada (Circuito abierto, cruzado, o sonda fuera de rango)
E02	Sonda 2 averiada (Circuito abierto, cruzado, o sonda fuera de rango)
---	Entrada deshabilitada
---	Registro superior alcanzado
---	Registro inferior alcanzado
SCH	Leyendo información de la memoria interna.
E14	Memoria interna vacía
E11	Error en acceso a la memoria interna del registrador
E12	Error en acceso al reloj en tiempo real (RTC)
E13	Tarjeta SD no detectada
E14	Error de escritura en tarjeta SD
E15	Error en el formato de la tarjeta SD. Debe ser FAT/FAT32
E16	La tarjeta SD está protegida contra escritura (Write Protection)
PR5	Solicitud de password



<http://www.ako.com/w4pu/page/qr/?qrcode=AKODOC0002>

Para más información, consulte la nota de aplicación disponible en nuestra web. [www.ako.com](http://www.ako.com)



Av. Roquetes, 30-38  
08812 Sant Pere de Ribes  
Barcelona (España)

Tel. (34) 938 142 700  
Fax (34) 938 934 054

[www.ako.com](http://www.ako.com)  
[ako@ako.com](mailto:ako@ako.com)

351572401 REV.03 2012

### 5.1- Estructura de los datos registrados

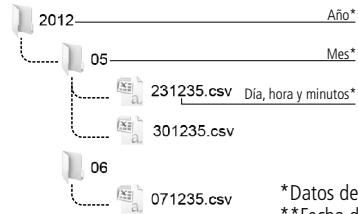
Los datos registrados se almacenan en la memoria interna del registrador organizados en bloques de registro. El periodo de tiempo almacenado en cada bloque, así como la capacidad máxima de la memoria interna, dependen del intervalo de registro (parámetro L1), según se muestra en la tabla.

Intervalo de registro	Periodo almacenado por bloque	Capacidad de memoria interna
1 min.	8 horas	> 50 días
5 min.	24 horas	> 5 meses
15 min.	7 días	> 3 años
30 min.	14 días	> 6 años
60 min.	28 días	> 12 años

El registrador dispone de una ranura para tarjetas SD, que permite transferir los datos almacenados para visualizarlos en un ordenador o guardarlos como copia de seguridad. Estos datos se guardan en formato hoja de cálculo (.csv), organizados de la siguiente manera:

#### Descarga de datos del último registro cerrado o del registro en curso (Teclas ▶ ó SET)

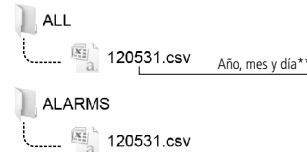
Cada bloque de registro se almacena en un archivo, cuyo nombre es el día, hora y minutos del primer registro que contiene.



\*Datos del inicio del primer registro contenido en el bloque.  
\*\* Fecha de grabación del archivo.

#### Descarga de TODOS los datos registrados (Tecla ◀)

Se generan dos archivos cuyo nombre es el año, mes y día de la descarga, en dos carpetas diferentes ALL y ALARMS, la primera contiene el archivo con todos los datos registrados por el equipo hasta el momento y la segunda el archivo con los eventos guardados hasta el momento (ver apartado 5.2):



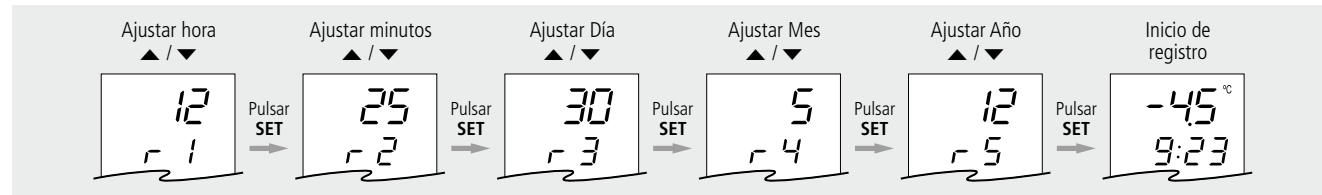
**IMPORTANTE:** No extraer la tarjeta SD hasta que el indicador se apague.

### 5.2- Registro de alarmas

Esta función guarda un evento cada vez que se activa o desactiva una alarma. Para descargar los datos del registro de eventos, presione la tecla ◀, se descargan a la tarjeta SD todos los datos registrados hasta la fecha, incluyendo el registro de eventos, contenido en la carpeta "ALARMS".

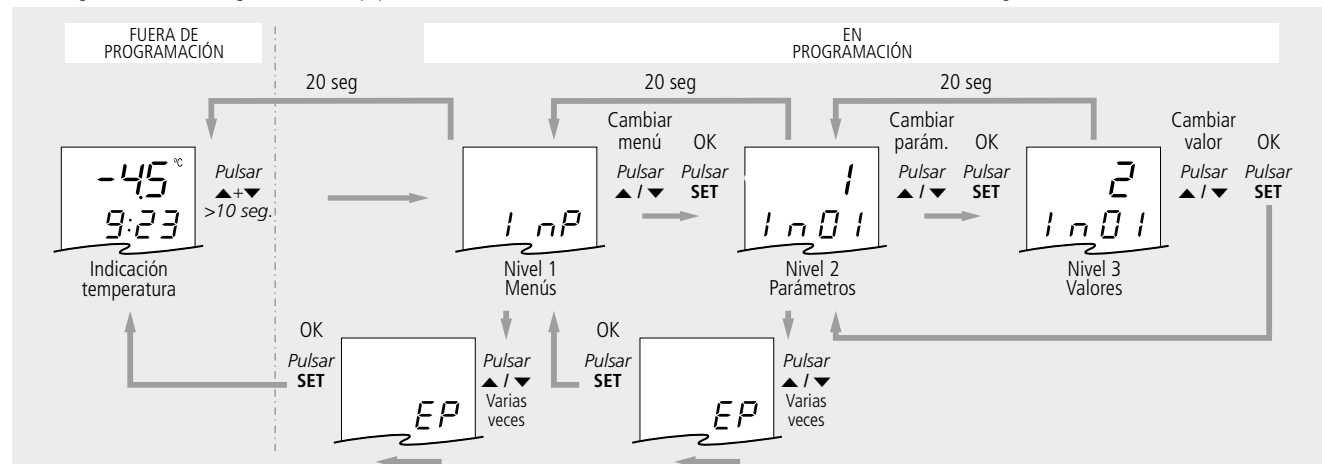
### 5.3- Puesta en marcha inicial

Durante la primera puesta en marcha, se solicitarán los datos de fecha y hora.



### 5.4- Menú de programación (parámetros)

Para acceder al menú de programación de parámetros, pulse simultáneamente las teclas ▲ + ▼. Consulte la lista de parámetros disponibles en el punto 5 de este manual. Después de 20 segundos sin tocar ninguna tecla, el equipo retrocederá al nivel anterior. En caso de estar en el nivel 3, los cambios no se guardarán.



## 6- Tabla de parámetros y mensajes

La columna Def. indica los parámetros por defecto configurados en fábrica. Si no se indica lo contrario, los valores de temperatura se expresan en °C (Temperatura equivalente en °F).

Nivel 1		Menús y descripción						
InP	Nivel 2	Configuración de entradas			Unidades	Mín.	Def.	Máx.
	Nivel 3	Descripción						
i1	Tipo de entrada 1: 0: Deshabilitado 3: Ent. digital (NO)	1: NTC 4: Ent. digital (NC)	2: 4-20 mA		0	1	4	
i2	Valor 4 mA entrada 1				-100	0	13	
i3	Valor 20 mA entrada 1				12	100	900	
i4	Calibración entrada 1				-20	0	20	
i11	Tipo de entrada 2: 0: Deshabilitado 3: Ent. digital (NO)	1: NTC 4: Ent. digital (NC)	2: 4-20 mA		0	0	4	
i12	Valor 4 mA entrada 2				-100	0	113	
i13	Valor 20 mA entrada 2				112	100	900	
i14	Calibración entrada 2				-20	0	20	
EP	Salida a nivel 1							
AL	Nivel 2	Configuración de alarmas			Unidades	Mín.	Def.	Máx.
A0	Alarma entrada 1: 0: Deshabilitada; 1: Habilitada				0	0	1	
A1	Valor alarma MAX entrada 1				A2	99,9	999*	
A2	Valor alarma MIN entrada 1					-999*	-50	A1
A3	Retardo alarma entrada 1			(min.)	0	0	120	
A4	Salida alarma entrada 1: 0: Sin salida 1: Solo acústica 2: Solo relé 3: Acústica + relé				0	0	3	
A10	Alarma entrada 2: 0: Deshabilitada; 1: Habilitada				0	0	1	
A11	Valor alarma MAX entrada 2				A12	0	999*	
A12	Valor alarma MIN entrada 2					-999*	0	A11
A13	Retardo alarma entrada 2			(min.)	0	0	120	
A14	Salida alarma entrada 2: 0: Sin salida 1: Solo acústica 2: Solo relé 3: Acústica + relé				0	0	3	
EP	Salida a nivel 1							
CnF	Nivel 2	Configuración general			Unidades	Mín.	Def.	Máx.
P2	Función del código de acceso: 0: Inactivo; 1: Bloqueo acceso parámetros				0	0	1	
P3	Parámetros por defecto: 0: No; 1: Si				0	0	1	
P5	Dirección MODBUS para equipos con comunicación				1	1	255	
P7	Modo de visualización de temperatura: 0: Enteros en °C 2: Enteros en °F	1: Un decimal en °C 3: Un decimal en °F			0	1	3	
P8	Entrada a visualizar: 0: Carusel Ent. 1 - Ent 2; 1: Entrada 1; 2: Entrada 2				0	1	2	
P50	Mute alarma por tecla SET: 0: Deshabilitado 1: Solo sonido 2: Solo relé 3: Sonido y relé				0	1	3	
EP	Salida a nivel 1							
dLG	Nivel 2	Configuración registrador			Unidades	Mín.	Def.	Máx.
L1	Intervalo de registro: 0: 1 minuto 3: 30 minutos	1: 5 minutos 4: 60 minutos	2: 15 minutos		0	2	4	
L2	Borrar histórico de registros y eventos: 0: No; 1: Si				0	0	1	
L3	Día de inicio del registro: 0: Lunes 4: Viernes	1: Martes 5: Sábado	2: Miércoles 6: Domingo	3: Jueves	0	0	6	
L4	Separador decimal en ficheros .csv: 0: , 1: .				0	0	1	
EP	Salida a nivel 1							
rtC	Nivel 2	Fecha y hora			Unidades	Mín.	Def.	Máx.
r1	Hora				0	0	23	
r2	Minuto				0	0	59	
r3	Día				1	1	31	
r4	Mes				1	1	12	
r5	Año				12	12	99	
r6	Cambio de hora automático: 0: No; 1: Si				0	1	1	
EP	Salida a nivel 1							
tid	Nivel 2	Control acceso e información			Unidades	Mín.	Def.	Máx.
L5	Password				0	-	99	
PU	Versión de programa				-	-	-	
Pr	Revisión de programa				-	-	-	
EP	Salida a nivel 1							
EP	Salida a nivel 1							

\* los límites pueden variar en función del tipo de entrada seleccionada