

LTR-5 INSTRUCTIONS FOR USE

Thank you for having chosen a LAE electronic product. Before installing the instrument, please read these instructions carefully to ensure maximum performance and safety.

DESCRIPTION



Fig.1 — Front panel

- Setpoint button.
- Decrease button.
- Increase button.
- Exit / Stand-by button.

INSTALLATION

- Insert the controller through a hole measuring 71x29 mm.
- Make sure that electrical connections comply with the paragraph "wiring diagrams". To reduce the effects of electromagnetic disturbance, keep the sensor and signal cables well separate from the power wires.
- Fix the controller to the panel by means of the suitable clips, by pressing gently; if fitted, check that the rubber gasket adheres to the panel perfectly, in order to prevent debris and moisture infiltration to the back of the instrument.
- Place the probe T1 inside the room in a point that truly represents the temperature of the stored product.

OPERATION

DISPLAY

During normal operation, the display shows either the temperature measured or one of the following indications:

OFF	Controller in stand-by	E1	In tuning: timeout1 error
OR	Probe T1 overrange or failure	E2	In tuning: timeout2 error
TUN / 5.4	Controller in autotuning	E3	In tuning: overrange error

SETPOINT (display and modification of desired temperature value)

- press button for at least half second, to display the setpoint value.
- By keeping button pressed, use button or to set the desired value (adjustment is within the minimum **SPL** and the maximum **SPH** limit).
- When button is released, the new value is stored.

STAND-BY

Button , when pressed for 3 seconds, allows the controller to be put on a standby or output control to be resumed (with **SB**=YES only).

CONTROLLER AUTOTUNING IN PID MODE

Before starting

- Adjust the setpoint **1SP** to the desired value.
- Set **1Y**=PID.
- Make sure that the **1PB** value matches the desired control mode (**1PB**<0 for heating; **1PB**>0 for refrigeration).

Start autotuning

- Keep buttons + pressed for 3 seconds. **1CT** blinks on the display.
- With + or + set the cycle time in order to define the dynamic of the process to be controlled.
- To start autotuning press + or wait for 30 seconds. To abort the autotuning function, press .

During autotuning

- During the entire autotuning phase, the display alternates with the actual temperature measured.
- In case of power failure, when power is resumed, after the initial autotest phase, the controller resumes the autotuning function.
- To abort the autotuning, without modifying the previous control parameters, keep button pressed for 3 seconds.
- After the autotuning has taken place successfully, the controller updates the control parameters and start to control.

Errors

- If the autotuning function failed, the display shows an error code:
- E1 timeout1 error: the controller could not bring the temperature within the proportional band. Increase **1SP** in case of heating control, vice versa, decrease **1SP** in case of refrigerating control and re-start the process.
- E2 timeout2 error: the autotuning has not ended within the maximum time allowed (1000 cycle times). Re-start the autotuning process and set a longer cycle time **1CT**.
- E3 temperature overrange: check that the error was not caused by a probe malfunction, then decrease **1SP** in case of heating control, vice versa increase **1SP** in case of refrigerating control and then re-start the process.
- To eliminate the error indication and return to the normal mode, press button .

Control improvement

- To reduce overshoot, reduce the integral action reset **1AR**.
- To increase the response speed of the system, reduce the proportional band **1PB**. Caution: doing this makes the system less stable.
- To reduce swings in steady-state temperature, increase the integral action time **1IT**; system stability is thus increased, although its response speed is decreased.
- To increase the speed of response to the variations in temperature, increase the derivative action time **1DT**. Caution: a high value makes the system sensitive to small variations and it may be a source of instability.

RECALIBRATION

- Have a precision reference thermometer or a calibrator to hand.
- Ensure that **OS1**=0 and **SIM**=0.
- Switch the controller off then on again.
- During the auto-test phase, press buttons + , and keep them pressed till the controller shows **OAD**.
- With buttons and select **OAD** or **SAD**: **OAD** allows a calibration of 0, inserting a constant correction over the whole scale of measurement. **SAD** allows a calibration of the top part of the measurement scale with a proportional correction between the calibration point and 0.

- Press to display the value and then use + or to make the read value coincide with the value measured by the reference instrument.
- Exit from calibration by pressing button .

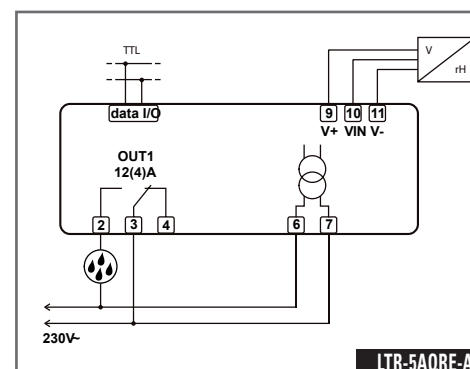
CONFIGURATION PARAMETERS

- Setup menu is accessed by pressing buttons + for 5 seconds.
- With button or select the parameter to be modified.
- Press button to display the value.
- By keeping button pressed, use button or to set the desired value.
- When button is released, the newly programmed value is stored and the following parameter is displayed.
- To exit from the setup, press button or wait for 30 seconds.

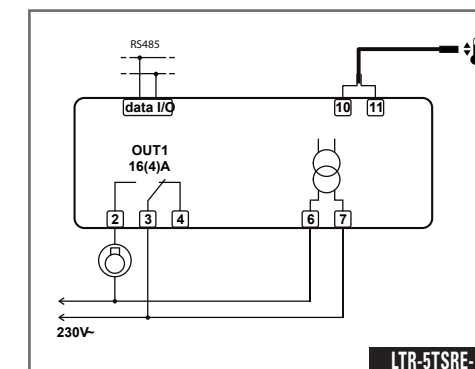
PAR	RANGE	DESCRIPTION
SCL	1°C; 2°C; °F	Readout scale. 1°C: measuring range -50/-19.9 ... 99.9/150°C for LTR-5T -40/-19.9 ... 99.9/125°C for LTR-5C 0.0 ... 99.9 %r.H. for LTR-5A 2°C: measuring range -50 ... 150°C for LTR-5T -40 ... 125°C for LTR-5C 00 ... 99 %r.H. for LTR-5A °F: measuring range -60 ... 300°F for LTR-5T -40 ... 250°F for LTR-5C Caution: upon changing the SCL value, it is then absolutely necessary to re-configure the parameters relevant to the absolute and relative temperatures (SPL , SPH , 1SP , 1HY , etc..).
SPL	-50..SPH	Minimum limit for 1SP setting
SPH	SPL..150°	Maximum limit for 1SP setting
1SP	SPL... SPH	Setpoint (value to be maintained in the room).
1Y	HY / PID	Control mode. With 1Y =HY you select control with hysteresis: parameters 1HY and 1CT are used. With 1Y =PID you select a Proportional-Integral-Derivative control mode: parameters 1PB , 1IT , 1DT , 1AR , 1CT will be used.
1HY	-19.9...19.9°C	Thermostat differential [control with hysteresis]. Set 1HY on a value greater than zero to make the output work in refrigerating mode, vice versa set on a value lower than zero to make the output work in heating mode. With 1HY =0 the output is always off.
1PB	-19.9...19.9°C	Proportional band [PID control]. Set 1PB on a value greater than zero to make the output work in refrigerating mode, vice versa set on a value lower than zero to make the output work in heating mode. With 1PB =0 the output is always off. With a proportional controller, the temperature is controlled by varying the time of activation of the output. The nearer the temperature to set point, the less time of activation. A small proportional band increases the promptness of response of the system to temperature variations, but tends to make it less stable. A purely proportional control stabilises the temperature within the proportional band but does not cancel the deviation from the set point.
1IT	0...999s	Integral action time [PID control]. The steady-state error is cancelled by inserting an integral action into the control system. The integral action time, determines the speed with which the steady-state temperature is achieved, but a high speed (1IT low) may be the cause of overshoot and instability in the response. With 1IT =0 the integral control is disabled.
1DT	0...999s	Derivative action time [PID control]. Response overshoot in a system controlled by a Proportional-Derivative controller may be reduced by inserting a derivative action in the control. A high derivative action (1DT high) makes the system very sensitive to small temperature variations and causes instability. With 1DT =0 the derivative control is disabled.
1AR	0...100%	Reset of integral action time referred to 1PB [PID control]. Decreasing the parameter 1AR reduces the integral control action zone, and consequently the overshoot (see figure on paragraph 1IT).
1CT	0...255s	Cycle time. In the ON/OFF control (1Y =HY), after the output has switched on or off, it will remain in the new state for a minimum time of 1CT seconds, regardless of the temperature value. In the PID control (1Y =PID), the cycle time is the period of time in which the output completes a cycle (Time ON + Time OFF). The faster the system to be controlled reacts to temperature changes, the smaller the cycle time should be, in order to obtain a greater temperature stability and less sensitivity to load variations.
1PF	ON / OFF	Output state in case of probe failure.

BAU	NON / SBY	With BAU =SBY, the stand-by button is enabled.
SIM	0...100	Display slowdown.
OS1	-12.5..12.5°C	Probe T1 offset.
ADR	1...255	LTR-5 address for PC communication.

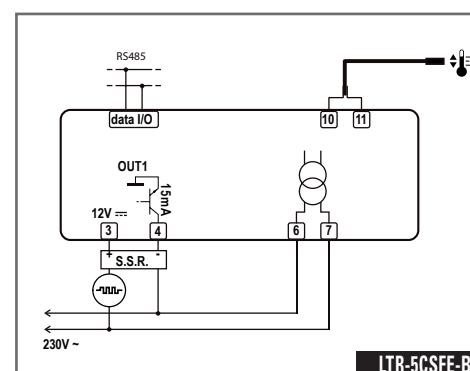
WIRING DIAGRAMS



LTR-5AQR-E



LTR-5TSRE-B



LTR-5CSFE-B

TECHNICAL DATA

Power supply

LTR-5...D	12Vac/dc±10%, 2W
LTR-5...E	230Vac±10%, 50/60Hz, 2W
LTR-5...U	115Vac±10%, 50/60Hz, 2W

Relay outputs (LTR-5..R.)

LTR-5.SR..	OUT1 16(4)A
LTR-5.QR..	OUT1 12(4)A

SSR drive (LTR-5..F.)

OUT1	15mA 12Vdc
------	------------

Inputs

LTR-5A...:	0-1V
LTR-5C...:	NTC 10KΩ@25°C, part No. LAE SN4...
LTR-5T...:	PTC 1000Ω@25°C, part No. LAE ST1...

Measuring Range

LTR-5A...:	0...99%r.H.
LTR-5C...:	-40...125°C
LTR-5T...:	-50...150°C

Measuring accuracy

LTR-5A...:	<±0.7%r.H. in the measuring range
LTR-5C...:	<±0.3°C -40...100°C; ±1°C out of that range
LTR-5T...:	<±0.3°C -50...140°C; ±1°C out of that range

Operating conditions

-10 ... +50°C;	15...80% r.H.
----------------	---------------

CE (Reference Norms)

EN60730-1; EN60730-2-9;
EN55022 (Class B);
EN50082-1

Front protection

IP55

lae
ELECTRONIC

VIA PADOVA, 25
31046 ODERZO /TV /ITALY
TEL. +39 - 0422 815320
FAX +39 - 0422 814073
www.lae-electronic.com
E-mail: sales@lae-electronic.com

LTR-5 BEDIENUNGSANLEITUNG

Wir danken Ihnen, dass Sie sich für ein Produkt der Firma LAE electronic entschieden haben. Lesen Sie vor der Installation des Gerätes bitte aufmerksam die vorliegende Bedienungsanleitung durch: Nur so können wir Ihnen höchste Leistungen und Sicherheit garantieren.

BESCHREIBUNG



Abb. 1 — Bedienteil

- Taste Setpoint.
- Taste Down.

ANGABEN

OUT1 Wärmeregelausgang

- Taste Up.
- Taste Exit / Stand-by.

INSTALLATION

- Das Gerät in eine Bohrung der Abmessungen 71x29 mm einsetzen.
- Die Elektroanschlüsse ausführen (siehe hierzu die „Schaltpläne“). Zur Vermeidung von elektromagnetischen Störungen die Fühler- und Signalkabel getrennt von den Starkstromleitern anbringen.
- Das Gerät mit den beiliegenden Halterungen an der Tafel mit leichtem Druck befestigen; falls vorhanden muss die Gummichtung zwischen Geräterahmen und Tafel angebracht werden. Auf die korrekte Positionierung achten, um das geräterückseitige Eindringen von Flüssigkeiten zu vermeiden.
- Den Fühler T1 so in der Zelle positionieren, dass die Konservierungstemperatur des Produktes gut gemessen werden kann.

BETRIEB

DISPLAYANZEIGEN

Im Normalbetrieb zeigt das Display die Messtemperatur oder einen der folgenden Werte an:

OFF	Regler-Stilstand	E1	In tuning: Timeout-Fehler 1
OR	Over range oder Bruch T1	E2	In tuning: Timeout-Fehler 2
TUN / 5.4	Autotuning	E3	In tuning: Over range-Fehler

SETPOINT (Anzeige und Änderung des Sollwertes - gewünschter Temperaturwert)

- Die Taste mindestens für eine halbe Sekunde drücken, um den Sollwert anzuzeigen.
- Die Taste gedrückt halten und mit den Tasten oder den gewünschten Wert einstellen (die Regelung kann innerhalb des Mindestwertes **SPL** und Höchstwertes **SPH** erfolgen).
- Beim Loslassen der Taste wird der neue Wert gespeichert.

STAND-BY

Die Taste lässt, falls für 3 Sekunden gedrückt, den Regler auf verschiedene Betriebsmodi oder Stand-by umschalten (nur bei **SB=YES**).

AUTOTUNING DES REGLERS BEI PID-REGELUNG

Vor dem Start.

- Den gewünschten Sollwert **1SP** einstellen.
- Den Parameter **1Y=PID** einstellen
- Der Wert des Parameters **1PB** muss dem gewünschten Betriebsmodus entsprechen (**1PB<0** zum Heizen; **1PB>0** zur Kühlung).

Start der Funktion.

- Die Tasten + für 3 Sekunden gedrückt halten. In der Anzeige blinkt **1CT**.
- Mit der Tasten + oder wird die Zykluszeit geändert, um das zeitliche Verhalten des zu steuernden Prozesses zu bestimmen.
- Um die Autotuning-Funktion zu starten, die Tasten + drücken, oder 30 Sekunden warten; um die Autotuning-Funktion zu verlassen, die Taste drücken.

Bei der Autotuningsphase

- Bei der Autotuning-Phase zeigt das Display abwechselnd und den gemessenen Temperaturwert an.
- Sollte während dieser Phase der Strom ausfallen, startet beim nächsten Einschalten nach der Selbsttestphase das Gerät wieder mit der Autotuning-Funktion.
- Um die Autotuning-Funktion zu verlassen, ohne dass die vorher programmierten Regelungsparameter modifiziert werden, muss die Taste für 3 Sekunden gedrückt werden.
- Wird das Autotuning erfolgreich beendet, aktualisiert der Regler den Wert der Regelungsparameter und beginnt mit der Regelung.

Fehler

Wird das Autotuning-Verfahren nicht erfolgreich beendet, blinkt auf dem Display eine Fehlermeldung:

- E1** Timeout-Fehler 1: der Regler war nicht imstande, die Systemtemperatur innerhalb des Bereichs des Proportionalbandes zu bringen. Erhöhen Sie vorübergehend den **1SP**-Wert im Fall des Heizbetriebs, vermindern Sie **1SP** im Fall des Kühlbetriebs und starten Sie das Verfahren neu.
- E2** Timeout-Fehler 2: das Autotuning-Verfahren wurde nicht innerhalb der maximalen, festgelegten Zeit beendet (1000 Zykluszeiten). Starten Sie das Autotuning-Verfahren neu und stellen Sie eine höhere Zykluszeit **1CT** ein.
- E3** Over range der Temperatur: kontrollieren Sie, dass der Fehler nicht durch eine Fühleranomalie hervorgerufen wurde; vermindern Sie vorübergehend den **1SP**-Wert im Fall des Heizbetriebs, erhöhen Sie **1SP** im Fall des Kühlbetriebs und starten Sie das Verfahren neu.
- Zur Beseitigung der Fehlermeldung und zur Rückkehr zum normalen Betriebsmodus drücken Sie die Taste .

Verbesserung der Regelung

- Zur Reduzierung der Überschwingung vermindern Sie den Parameter Reset der Integral-Regelung **1AR**.
- Zur Erhöhung der Reaktionsfähigkeit des Systems vermindern Sie das Proportionalband **1PB**; Achtung: auf diese Weise verliert das System an Stabilität.
- Zur Verminderung der Temperaturschwankungen bei Betrieb erhöhen Sie die Zeit der Integralregelung **1IT**; damit wird das System stabiler, aber weniger reaktionsfähig.
- Zur Erhöhung der Reaktionsgeschwindigkeit auf die Temperaturänderungen erhöhen Sie die Zeit der Derivat-Regelung **1DT**; Achtung: ein hoher Wert macht das System empfindlich für geringe Änderungen und kann zu Instabilität führen.

NEUEICHTUNG

- Sich ein Präzisionsthermometer oder ein Kalibriergerät besorgen.
- Sich vergewissern, dass die Parameter **OS1** und **SIM 0** betragen
- Das Gerät aus und wieder einschalten.
- Während der Selbsttestphase die Tasten + , drücken und gedrückt halten bis der Regler **OAD** anzeigt.
- Mit den Tasten und **OAD** oder **SAD** auswählen: **OAD** ermöglicht die Eichung von 0 und bringt eine konstante Korrektur auf der gesamten Messskala mit sich. **SAD** ermöglicht die Eichung des oberen Teils der Messskala mit einer proportionalen Korrektur zwischen dem Eichpunkt und 0.
- Die Taste drücken um den Wert anzuzeigen; dann die Tasten + oder benutzen, um den gelesenen Wert an den vom Bezugsgerät gemessenen Wert anzugleichen.
- Das Verlassen des Eichverfahrens erfolgt durch Drücken der Taste .

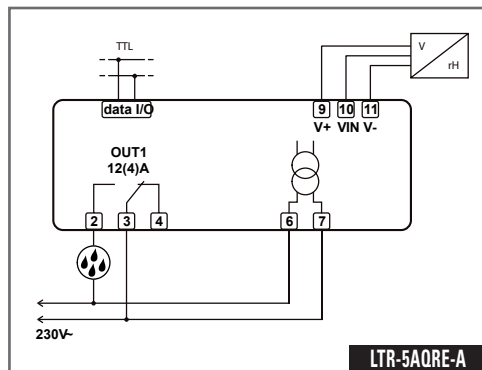
KONFIGURATIONSPARAMETER

- Für den Zugriff auf das Konfigurationsmenü die Tasten + für 5 Sekunden drücken.
- Mit den Tasten oder den zu ändernden Parameter wählen.
- Mit der Taste den Wert anzeigen.
- Die Taste gedrückt halten und mit den Tasten oder den gewünschten Wert einstellen.
- Beim Loslassen der Taste wird der neue Wert gespeichert und der nächste Parameter angezeigt.
- Zum Verlassen des Menüs die Taste drücken oder 30 Sekunden warten.

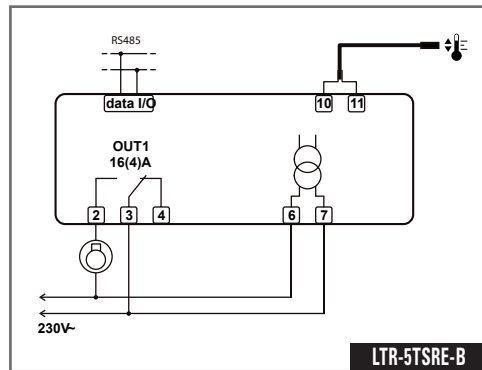
PAR	MESSBEREICH	BESCHREIBUNG
SCL	1°C; 2°C; °F	Anzeigeskala. 1°C: Messbereich -50/-19.9 ... 99.9/150°C für LTR-5T -40/-19.9 ... 99.9/125°C für LTR-5C 0.0 ... 99.9 %r.F. für LTR-5A
	2°C: Messbereich	-50 ... 150°C für LTR-5T -40 ... 125°C für LTR-5C 00 ... 99 %r.F. für LTR-5A
	°F: Messbereich	-60 ... 300°F für LTR-5T -40 ... 250°F für LTR-5C
Achtung: Bei der Änderung des Wertes SCL müssen die Parameter der absoluten und relativen Temperaturen (SPL , SPH , 1SP , 1HY , usw.) unbedingt neu konfiguriert werden.		
SPL	-50..SPH	Mindestgrenzwert für die Regelung von 1SP .
SPH	SPL..150°	Höchstgrenzwert für die Regelung 1SP .
1SP	SPL... SPH	Schalttemperatur (Wert, der in der Zelle beibehalten werden soll).
1Y	HY / PID	Regelungsmodus. Mit 1Y=HY erfolgt die Regelung mit Schalthysterese: in der Regelung werden die Parameter 1HY und 1CT benutzt. Mit 1Y=PID erfolgt eine Proportional-Integral-Derivat-Regelung: in der Regelung werden die Parameter 1PB , 1IT , 1DT , 1AR , 1CT benutzt.
1HY	-19.9...19.9°C	Schalthysterese [Regelung mit Schalthysterese]. Den Parameter 1HY auf einen Wert grösser als Null einstellen (z.B.: +2k), um den Ausgang im Kühlmodus steuern zu können oder auf einen Wert kleiner als Null einstellen (z.B.: -2k), um den Ausgang im Heizmodus steuern zu können. Mit 1HY=0 bleibt der Ausgang immer ausgeschaltet.
1PB	-19.9...19.9°C	Proportionalband [PID-Regelung]. Den Parameter 1PB auf einen Wert grösser als Null einstellen, um den Ausgang im Kühlmodus steuern zu können, oder auf einen Wert kleiner als Null einstellen, um den Ausgang im Heizmodus steuern zu können. Mit 1PB=0 bleibt der Ausgang immer ausgeschaltet.
		In einer Proportionalregelung, erfolgt die Temperaturregelung durch die Änderung der Aktivierungszeit des Ausganges: je näher die Temperatur am Sollwert liegt, desto geringer ist die Aktivierungszeit. Ein kleines Proportionalband erhöht die Reaktion des Systems auf Temperaturveränderungen, macht es aber weniger stabil. Eine rein proportionale Regelung stabilisiert die Temperatur innerhalb des Proportionalbandes, annulliert aber nicht die Abweichung vom Sollwert.
1IT	0...999s	Zeit der Integralregelung [PID-Regelung]. Durch Aktivierung des Integral-Anteils, bei einer Proportionalregelung, wird eine bleibende Sollwertabweichung verhindert. Die Zeit der Integralregelung bestimmt die Geschwindigkeit der Temperaturfehlerannullierung; eine hohe Geschwindigkeit (niedrige 1IT) kann aber zu Überschwingung und Instabilität der Regelung führen. Mit 1IT=0 wird die Integralregelung deaktiviert.
1DT	0...999s	Zeit der Derivat-Regelung [PID-Regelung]. Durch Aktivierung des Derivat- Anteils, bei einer Proportional-Integral Regelung wird ein zu starkes Überschwingen verhindert. Ein Regler mit starker Derivat-Regelung (hohe 1DT) ist sehr empfindlich für geringe Temperaturänderungen und kann das System instabil machen. Mit 1DT=0 wird die Derivat-Regelung deaktiviert.

1AR	0...100%	Reset der Integralzeit bezüglich 1PB [PID-Regelung]. Durch die Verkleinerung des Parameters 1AR verkleinert sich auch die Wirkungszone der Integral-Regelung, und die Überschwingung infolgedessen (siehe Bild beim Abschnitt 1IT).
1CT	0...255s	Zykluszeit. Im ON/OFF-Modus (1Y=HY), nach einer Umschaltung, bleibt der Ausgang in seinem neuen Zustand für eine Mindestzeit von 1CT Sekunden, unabhängig vom Temperaturwert. Im PID-Modus (1Y=PID) ist die Zykluszeit die Zeit, in der der Ausgang einen Zyklus (Zeit ON + Zeit OFF) ergänzt. : je höher die Reaktionsgeschwindigkeit des Systems ist, desto geringer muss die Zykluszeit sein, um eine größere Stabilität der Temperatur und eine geringere Empfindlichkeit gegenüber Lastschwankungen zu erhalten.
1PF	ON / OFF	Ausgangszustand bei einem Fühlerfehler.
BAU	NON / SBY	Mit BAU=SBY wird die Stand-by-Taste aktiviert.
SIM	0...100	Displayverlangsamung.
OS1	-12.5..12.5°C	Messwertkorrektur des Fühlers T1.
ADR	1...255	Adresse von LTR-5 für Kommunikation mit einem PC.

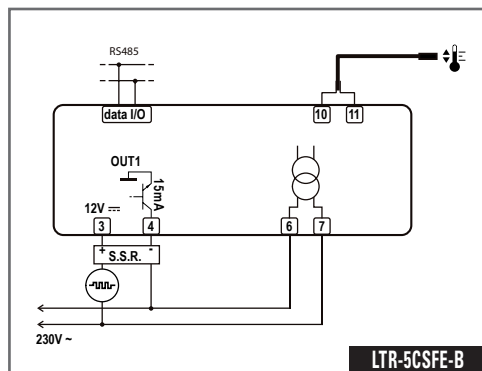
SCHALTPLÄNE



LTR-5AQR-E



LTR-5TSRE-B



LTR-5CSFE-B

LTR-5



INSTRUCTIONS FOR USE BEDIENUNGSANLEITUNG

lae
ELECTRONIC

VIA PADOVA, 25
31046 ODERZO /TV /ITALY
TEL. +39 - 0422 815320
FAX +39 - 0422 814073
www.lae-electronic.com
E-mail: sales@lae-electronic.com

TECHNISCHE DATEN

Spannungsversorgung
LTR-5...D 12Vac/dc±10%, 2W
LTR-5...E 230Vac±10%, 50/60Hz, 2W
LTR-5...U 115Vac±10%, 50/60Hz, 2W

Relaisausgang (LTR-5..R.)
LTR-5.SR... OUT1 16(4)A
LTR-5.QR... OUT1 12(4)A

SSR-Steuerung (LTR-5.1F.)
OUT1 15mA 12Vdc

Eingänge
LTR-5A...: 0-1V
LTR-5C...: NTC 10KΩ@25°C, codice LAE SN4...
LTR-5T...: PTC 1000Ω@25°C, codice LAE ST1...

Messbereich

LTR-5A...: 0...99%r.F.
LTR-5C...: -40...125°C
LTR-5T...: -50...150°C

Messgenauigkeit

LTR-5A...: <±0.7%r.F. im Messbereich
LTR-5C...: <±0.3°C -40...100°C; ±1°C anderswo
LTR-5T...: <±0.3°C -50...140°C; ±1°C anderswo

Betriebsbedingungen

-10 ... +50°C; 15...80% rF

CE (Bezugsnormen)

EN60730-1; EN60730-2-9;
EN55022 (Klasse B);
EN50082-1

Frontschutzart

IP55

LTR-5

INSTRUCTIONS FOR USE BEDIENUNGSANLEITUNG

EN
DE

OLLTR001-01