

### 6.33 Kommunikations-Modul nachrüsten



#### Information:

- Das Kommunikations-Modul stellt die Verbindung zu externen Schnittstellen über RS232 oder Netzwerken über RS485 dar.
- Wenn in einem Gerät ein Kommunikations-Modul nachgerüstet wird, muss am Steuer-Modul mindestens eine Software mit Version 2.11 geladen sein.
- Nachrüstset Kommunikations-Modul Art.-Nr.: 500 93 17



#### Sicherheitshinweise:

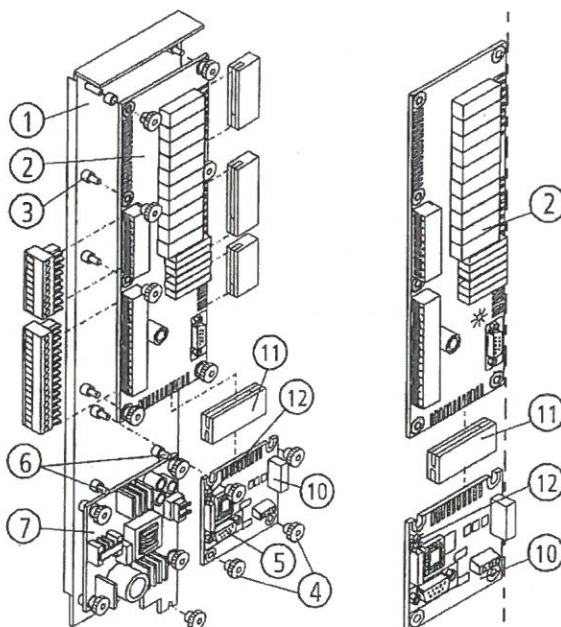
- Bei Arbeiten an der Steuerung das Gerät **stromlos** machen (Gerät freischalten mit bauseitiger, allpolig wirksamer Trenneinrichtung mit mind. 3 mm Kontaktöffnung) und gegen Wiedereinschalten sichern.
- Diese Arbeiten dürfen nur von CONVOTHERM-geschultem Elektrofachpersonal durchgeführt werden.



#### Anleitung - Kommunikations-Modul nachrüsten:

- Montageblech **1** mit dem Steuer-Modul **2** im Anschlussraum demontieren (siehe 6.1.2 Steuer-Modul austauschen) und Montageblech in die dafür vorgesehenen Aussparungen am Frontteil einhängen.
- 4 Distanzhülsen **3** auf die vorgesehenen Gewindebolzen aufstecken.
- Grünen Verbindungsstecker **11** oben am Kommunikations-Modul **10** einstecken.
- Kommunikations-Modul **10** schräg in die beiden oberen Gewindebolzen einfahren und mit dem Verbindungsstecker unten am Steuer-Modul einstecken. Platine dann gerade und gleichmäßig auf die unteren Bolzen **6** aufstecken.
- 4 Rändelmutter **4** aufschrauben und festziehen.
- Wenn nötig Software-Update des Steuer-Modules durchführen (siehe 6.2 Software-Versionen und Software-Update).
- Verbindungskabel zu externer Schnittstelle oder Netzwerk (wenn vorhanden) auf dem Kommunikations-Modul **10** einstecken.
- Montageblech **1** mit den montierten Steuerungen wieder im Anschlussraum montieren (siehe Kapitel 6.1).

- 1 = Montageblech  
 2 = Steuer-Modul  
 3 = Distanzhülse  
 4 = Rändelmutter  
 5 = 9-poliger Schnittstellen-Stecker  
 6 = untere Befestigungsbolzen des Kommunikations-Modules  
 7 = Versorgungs-Modul  
 10 = Kommunikations-Modul  
 11 = Verbindungsstecker  
 12 = grüne LED / rote LED



### 6.33 Communication Module retrofitting



**Information:**

- The Communication module presents the connection to external interfaces via RS232 or networks via RS485.
- When a unit is to be retrofitted with a Communication module, the Control module must have at least a software version of 2.11.
- Retrofitted Communication module Art. No.: 500 93 17



**Safety:**

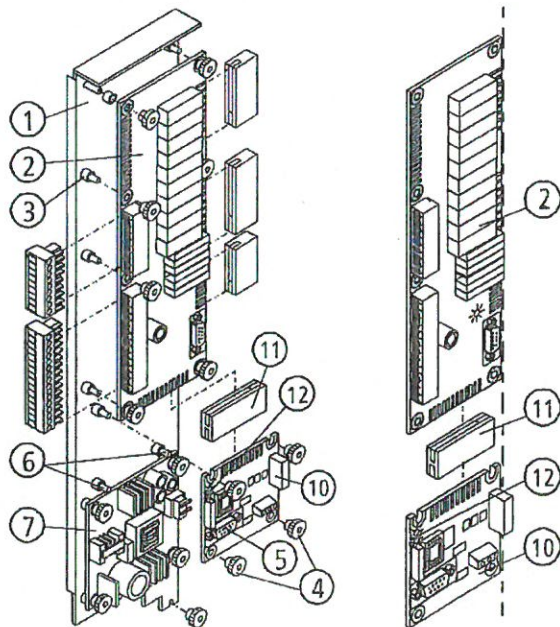
- When working on the unit controls, make sure the main power supply is disconnected (An all-pole isolation switch with a minimum contact opening of 3mm must be located close to the unit – on site) and ensured against switching on again.
- This work can only be performed by a CONVOTHERM-trained electrician.



**Instructions – Communication Module retrofitting:**

- Disassemble the Assembly panel **1** with the Control module **2** in the service chamber (see 6.1.2 Control module replacement) and hang the Assembly panel in the opening provided on the Front panel.
- Put the 4 distancing bushes **3** onto the threaded bolts provided.
- Plug the green connection plug **11** above onto the Communication module **10**.
- Slide the Communication module **10** on a slant onto both upper threaded bolts and plug into the connection plug under on the Control module. Place the plate exactly and evenly onto the bolts **6**.
- Tightly screw on the 4 knurled nuts **4**.
- If necessary, perform a Control module software update (see 6.2 Software-Version and Software-Update).
- Plug the connection cable of the external interfaces or network (if available) into the Communication module **10**.
- Re-assemble the Assembly panel **1** with the Controls into the service chamber (see Chapter 6.1).

- 1** = Assembly panel
- 2** = Control module
- 3** = Distancing bushes
- 4** = Knurled nuts
- 5** = 9-pole interface plug
- 6** = Lower fastening bolts of Communication module
- 7** = Supply module
- 10** = Communication module
- 11** = Connection plug
- 12** = green LED / red LED





Kontrolle:

- Wenn bei einer Datenübertragung die grüne bzw. rote LED **12** blinkt, arbeitet das Kommunikations-Modul korrekt.



Hinweis:

- Alternativ können das Steuer-Modul **2** und das Kommunikations-Modul **10** zusammen montiert werden. Dazu das Steuer-Modul **2** demontieren, den Verbindungsstecker **11** auf das Steuer-Modul **2** aufstecken, beide Steuerungen auf eine Kante stellen und zusammenschieben. Beide Steuerungen dann auf dem Montageblech **1** montieren.
- Siehe auch Kapitel "6.1.2 Steuer-Modul austauschen".



Querverweis:

- Service-Handbuch 6.1 Steuerelektronik OSC, OSP und OSG aus- und einbauen
- Service-Handbuch 6.2 Software-Versionen und Software-Update



Check:

- When the green or red LED **12** blinks during a transfer of data, then the Communication module is operating correctly.



Notice:

- As an alternative, the Control module **2** and the Communication module **10** can be assembled together. To do this, disassemble the Control module **2**, plug the connection plug **11** into the Control module **2**, place the two controls on an edge and slide together. Then assemble both Controls onto the Assembly panel **1**. See also Chapter "6.1.2 Control module replacement".



Cross reference:

- Service Handbook 6.1 Electronic Control OSC, OSP and OSG installation
- Service Handbook 6.2 Software-Version and Software-Update