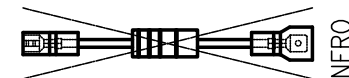
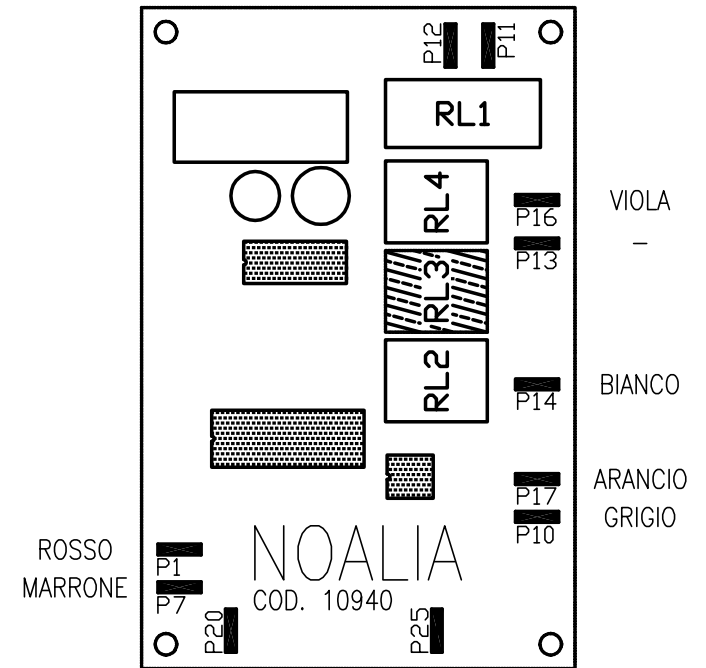
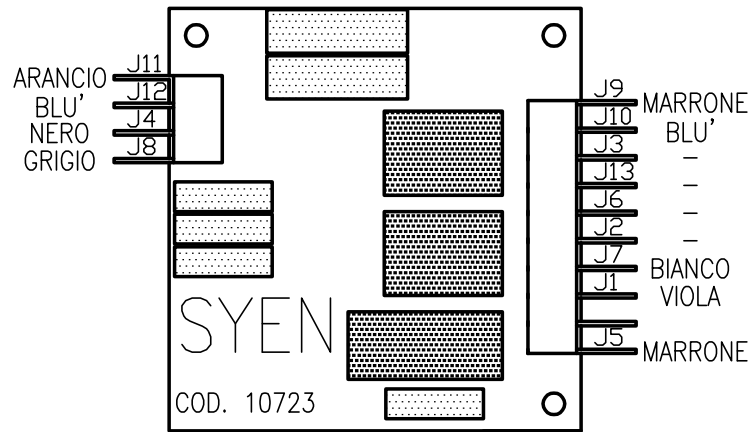
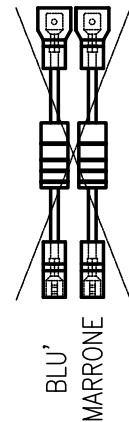


- 1) DEN KABELSCHUH –J9– VON DER ELEKTRONIK SYEN HERAUSNEHMEN UND AN DIE ELEKTRONIK NOALIA IN –P11– VERBINDEN (FILTER ENTFERNEN)
- 2) DEN KABELSCHUH –J10– VON DER ELEKTRONIK SYEN HERAUSNEHMEN UND AN DIE ELEKTRONIK NOALIA IN –P12– VERBINDEN (FILTER ENTFERNEN)
- 3) DEN KABELSCHUH –J7– VON DER ELECTRONIK SYEN HERAUSNEHMEN UND AN DIE ELEKTRONIK NOALIA IN –P14– VERBINDEN
- 4) DEN KABELSCHUH –J1– VON DER ELECTRONIK SYEN HERAUSNEHMEN UND AN DIE ELEKTRONIK NOALIA IN –P16– VERBINDEN
- 5) DEN KABELSCHUH –J5– VON DER ELECTRONIK SYEN HERAUSNEHMEN UND AN DIE ELEKTRONIK NOALIA IN –P7– VERBINDEN
- 6) DEN KABELSCHUH –J11– VON DER ELECTRONIK SYEN HERAUSNEHMEN UND AN DIE ELEKTRONIK NOALIA IN –P17– VERBINDEN
- 7) DEN KABELSCHUH –J12– VON DER ELECTRONIK SYEN HERAUSNEHMEN
- 8) DEN KABELSCHUH –J4– VON DER ELECTRONIK SYEN HERAUSNEHMEN UND AN DIE ELEKTRONIK NOALIA IN –P20– VERBINDEN (FILTER ENTFERNEN)
- 9) DEN KABELSCHUH –J8– VON DER ELECTRONIK SYEN HERAUSNEHMEN UND AN DIE ELEKTRONIK NOALIA IN –P10– VERBINDEN
- 10) DIE ZWEI KABELSCHUHE VOM TÜR–MIKROSCHALTER HERAUSZIEHEN UND DURCH EINE KLEMME ZUSAMMEN VERBINDEN
- 11) DIE ZWEI DRAHTE ROT UND BRAUN ANS MIKROSCHALTER–TÜR VERBINDEN (KABELSCHUH ROT)
- 12) DEN DRAHT ROT (KABELSCHUH ROT) AN DIE ELEKTRONIK MARKE NOALIA –P1– VERBINDEN
- 13) DEN DRAHT GRAU VON DER KONTROLLAMPE ORANGE (LAUFENDER WASCHZYCLUS) HERAUSNEHMEN
- 14) DEN DRAHT BLAU (KABELSCHUH ROT) AN DIE KONTROLLAMPE ORANGE (LAUFENDER WASCHZYCLUS) VERBINDEN
- 15) DEN DRAHT WEISS VOM DRUCKWÄCHTER HERAUSNEHMEN



ITA	F	D	GB	E
NERO	NOIR	SCHWARZ	BLACK	NEGRO
BIANCO	BLANC	WEISS	WHITE	BLANCO
VIOLA	VIOLET	VEILCHENBLAU	VIOLET	VIOLETA
GRIGIO	GRIS	GRAU	GREY	GRIS
ROSSO	ROUGE	ROT	RED	ROJO
ROSA	ROSE	ROSA	PINK	ROSA
VERDE	VERT	GRÜN	GREEN	VERDE
MARRONE	MARRON	BRAUN	BROWN	MARRÓN
ARANCIO	ORANGE	ORANGE	ORANGE	NARANJA
BLU	BLEU	BLAU	BLUE	AZUL

COD. -	DIS.	OGGETTO:	SCHEMA ELETTRICO SCHEMA ELECTRIQUE ELECTRICAL DIAGRAM SCHALTPLAN	EM.	GHEGIN F.
COD. PROTOTIPO				VER.	SELLA G.
ARISTARCO® CASTELFRANCO V.to ITALY				APP.	
		NOTE:	0	REV. 0	01/02/2009
ALIMENTAZIONE:		230V~ 50-60Hz			
APPL.	AUSTAUCH DES ELEKTRONISCHEN PROGRAMMSHALTERS MARKE SYEN MIT MARKE NOALIA	SCALA	1:X	A3	N°1 PEZZI PER APPL.
		DATA	01/02/2009	Dim.:	mm
		FILE	COD10723_STD_ALL		