

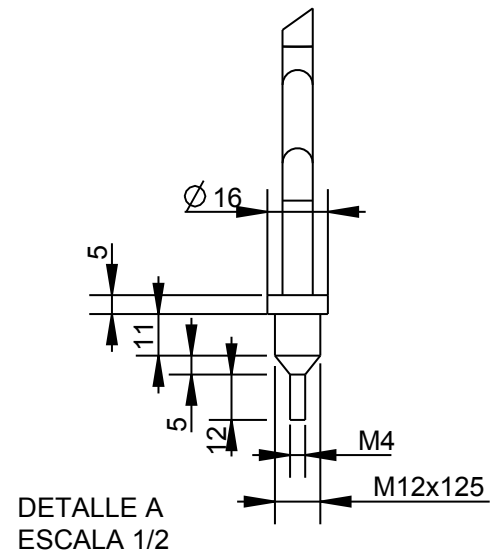
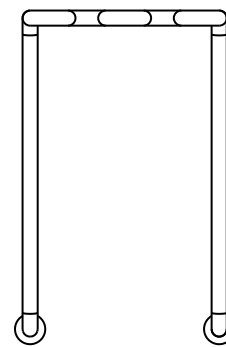
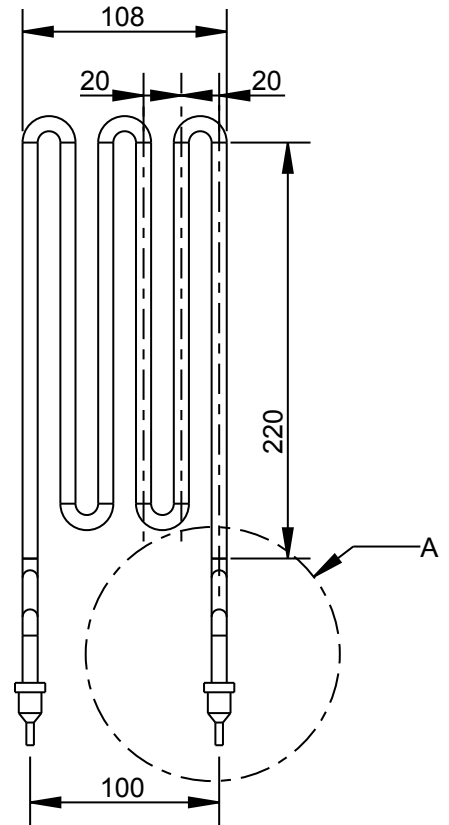
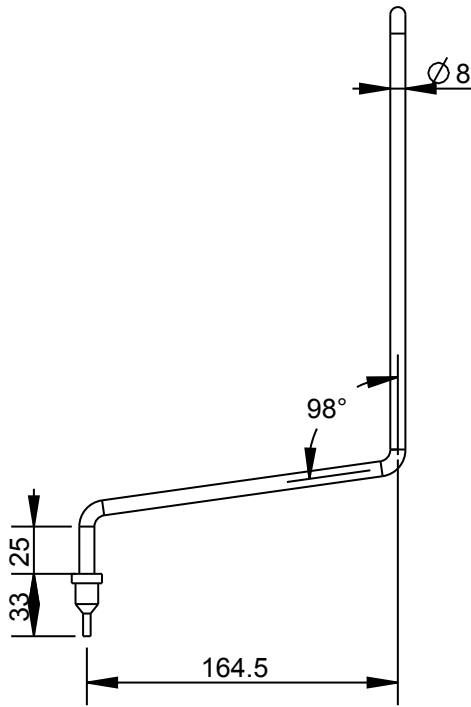
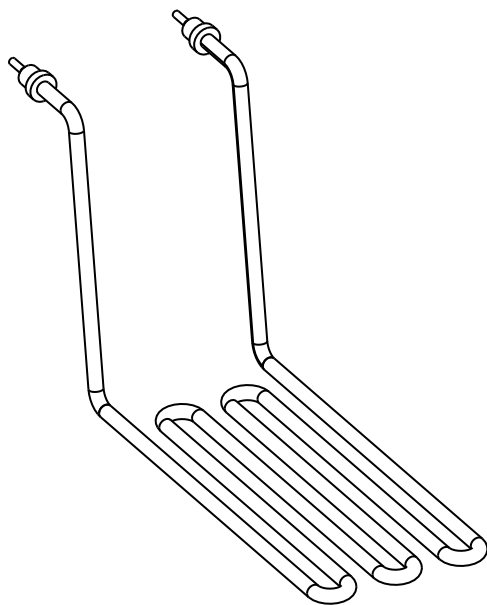


**Applus®**  
LGA1  
Organismo  
Notificado  
**0370**

**AENOR**  
Organismo  
Notificado  
**0099**



TOLERANCIAS GENERALES:  $\pm 0.5$  mm



FAMILIA: BAR 2009

FECHA: 18/10/10

MODELO: 4205

PESO(Kg): 0.734

DENOMINACION:  
RESISTENCIA 5L. 1/2 2200W GN1/3

ESCALA:  
1/4

MATERIAL:  
CU

CODIGO:  
2180