

MI_2214 MI_2214: Pumpe Reinigung UP30 - Umbau Tischgeräte & Standgeräte



SCC mit Reinigung



60 min.



Standard



18.06.2025

Thema

Die Anleitung beschreibt den Umbau der Reinigungs-Pumpe UP30 bei Tischgeräten & Standgeräten.

Betroffenes Produkt/Zubehör

SelfCookingCenter Elektro und Gas:

- 6-1/1
- 6-2/1
- 10-1/1
- 10-2/1
- 20-1/1
- 20-2/1

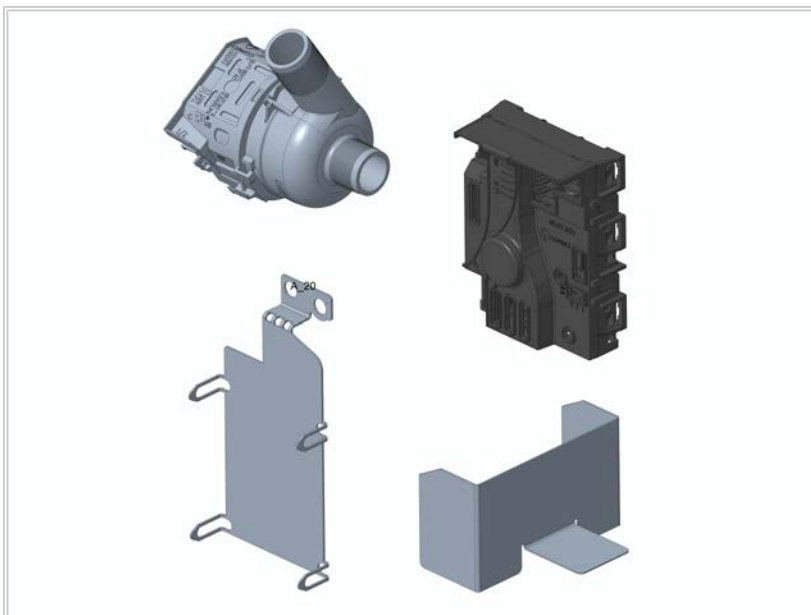
Benötigtes Werkzeug

- Standard

Benötigte Bauteile

Die Art.-Nr.: 87.01.953S enthält folgende Bauteile:

Bauteil	Artikelnummer
Reinigungs-Pumpe 61-202	56.01.947
Ansteuerplatine m. Gehäuse	40.07.630
Kabel: Umwälzpumpe f. KD* 61-202	40.07.754
Kabel: Abgriff Erdung	40.07.975
Abstandshalter Umwälzpumpe SG*KD*	56.02.048
Halter Elektronik Umwälzpumpe SG*KD*	56.01.853
Verbindungsklemme WAGO 221*5pol*4mm ²	40.07.972
Sechskant-Combimutter M8 St./Zn W0379	10.00.607



Allgemeine Informationen

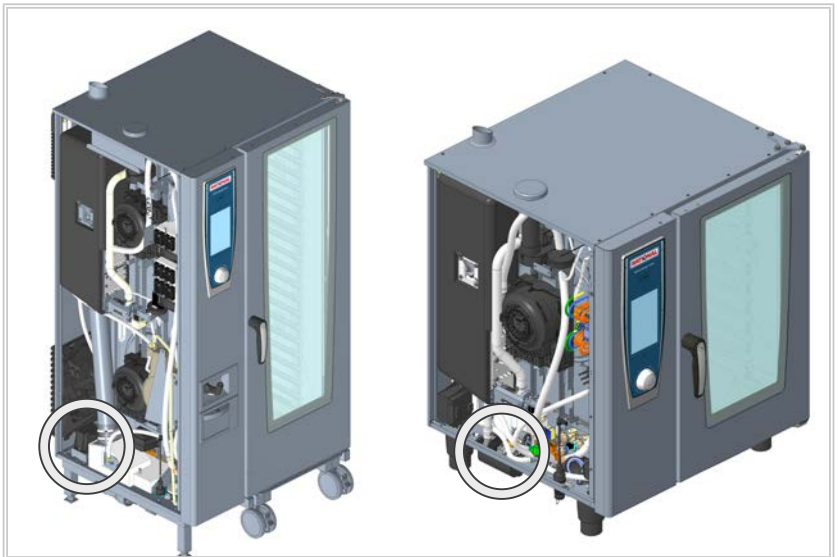
HINWEIS

Tragen Sie den Einbau der Komponente in der Serviceebene ein (Tab "Bauteiltausch"). Dies ist ein Bestandteil der Wartungshistorie.

Zielgruppe

- Dieses Dokument richtet sich an ausgebildete Techniker, die nach der Teilnahme an Schulungen und Sicherheitsunterweisungen vom Hersteller zertifiziert wurden.
- Die Installation sowie Inspektions-, Wartungs- und Reparaturarbeiten dürfen nur von ausgebildeten Technikern durchgeführt werden.
- Es wird empfohlen, dass nur vom Hersteller autorisierte Techniker die Inspektions-, Wartungs- und Reparaturarbeiten durchführen.
- Das Gerät darf nicht von Kindern genutzt, gereinigt oder gewartet werden. Das Gerät darf nicht zum Spielen verwendet werden. Dies ist auch unter einer Beaufsichtigung untersagt.
- Das Gerät darf nicht von Personen mit eingeschränkten physischen, sensorischen oder geistigen Fähigkeiten oder mangels Erfahrung oder Wissens benutzt, gereinigt und gewartet werden. Dies gilt nicht, wenn dieser Personenkreis durch eine sicherheitsverantwortliche Person beaufsichtigt und auf die Gefahren des Gerätes hingewiesen wird.
- Um Unfallgefahren oder Sachschäden zu vermeiden, empfiehlt der Hersteller, dass Techniker Schulungen und Sicherheitsunterweisungen regelmäßig besuchen.

Einbauposition



Sicherheitshinweise

GEFAHR

Hohe Spannungen bei Anschluss an das Stromnetz

Lebensgefahr bei Arbeiten mit Hochspannung.

- Trennen Sie die Verbindung zur Energieversorgung.
- Sichern Sie gegen versehentliches Wiedereinschalten.
- Stellen Sie sicher, dass das Gerät spannungslos ist.

VORSICHT

Scharfe Kanten am Gehäuse

Schnittgefahr am Gehäuse bei Arbeiten im Gerät.

Tragen Sie Schutzhandschuhe.

VORSICHT

Quetschgefahr bei Aufstellung

Finger, Hände und Füße können unter dem Gerät eingequetscht werden.

- Tragen Sie bei Aufstellung geeignete Schutzkleidung.
- Tragen Sie das Gerät ausschließlich an den vorgesehenen Hebe­punkten.

Revisionsprotokoll

Änderungen zur vorherigen Version dieser Anleitung:

- Grafiken und Tabellen wurden hinzugefügt für:
SW1
CombiMaster & SelfCookingCenter
CombiMaster Plus & SCC

MI_2214 Pumpe Reinigung UP30 - Umbau Tischgerät



SCC mit Reinigung



60 min.



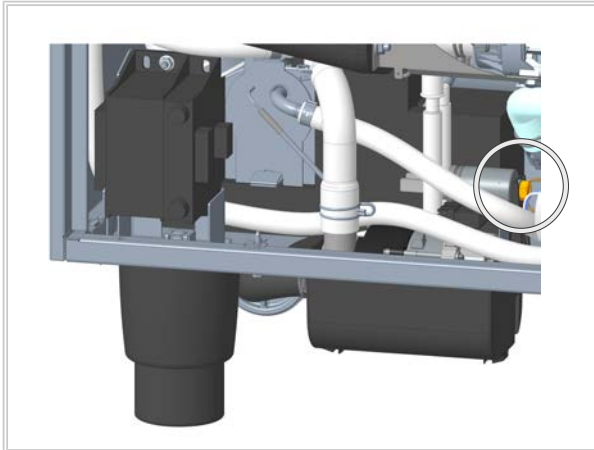
Standard



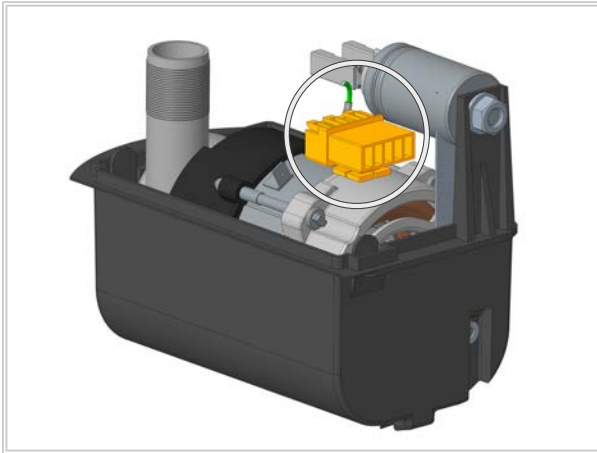
18.06.2025

Arbeitsschritte – Umbau der Pumpe Reinigung UP30 - Tischgerät

- ✓ Das Gerät ist ausgeschaltet und spannungsfrei.
 - ✓ Der Elektroraum ist geöffnet.
1. Lösen Sie die Mutter am Kondensator.



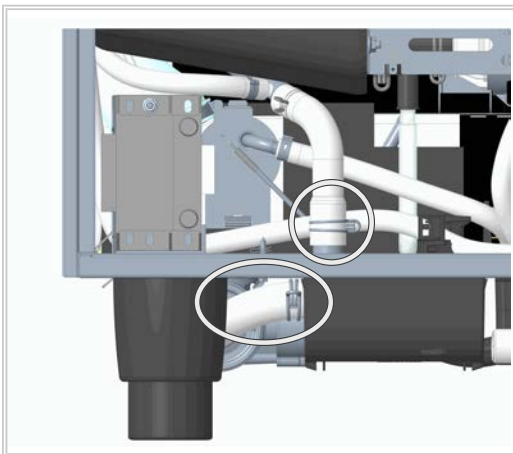
2. Stecken Sie die Pumpe vom Kabelstamm ab.



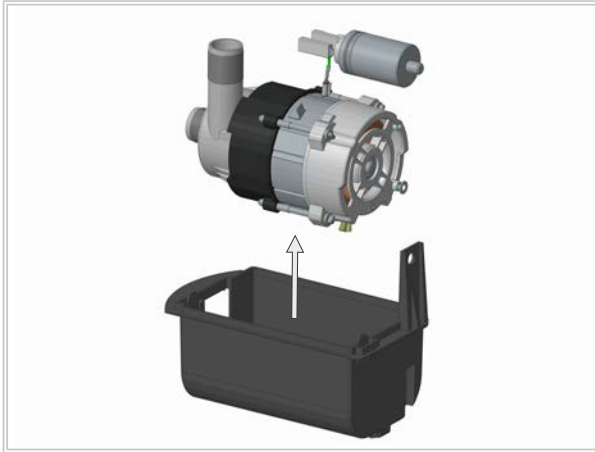
3. Lösen Sie die Schlauchklemmen, um den Druckschlauch und den Saugschlauch ausbauen zu können.

HINWEIS

Bei diesem Arbeitsschritt kann es zu Wasseraustritt aus den demontierten Schläuchen kommen.



4. Entnehmen Sie die Pumpe aus dem Pumpengehäuse.



> Ausbau der alten Pumpe ist abgeschlossen.

Einbau der neuen Pumpe

1. Schließen Sie das Kabel an der Pumpe an.

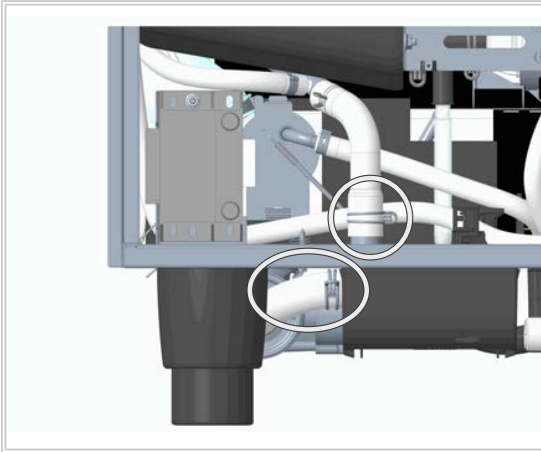
HINWEIS

Alle Kabel sind Poka Yoke.

2. Setzen Sie die neue Pumpe in das Gehäuse.



3. Schließen Sie die Saug- und Druckschläuche an.



4. Schließen Sie alle drei Kabel an der Ansteuerplatte an.

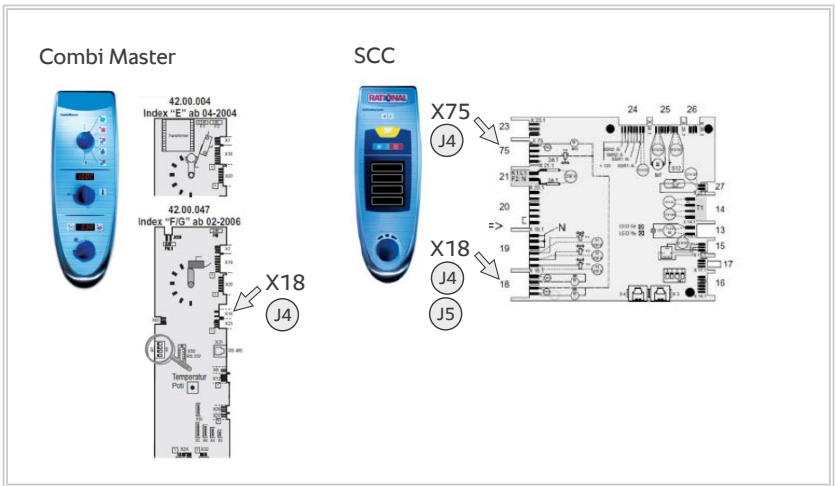
- (1) Spannungsversorgung Ansteuerplatte
- (2) Verbindungsstecker aus dem Kabelstamm (wenn kein Stecker vorhanden ist, beachten Sie L1, N und PE)
- (3) Verbindung Pumpe und Ansteuerplatte
- (4) Beachten Sie die Schaltstellungen, wie in der Tabelle dargestellt.

HINWEIS

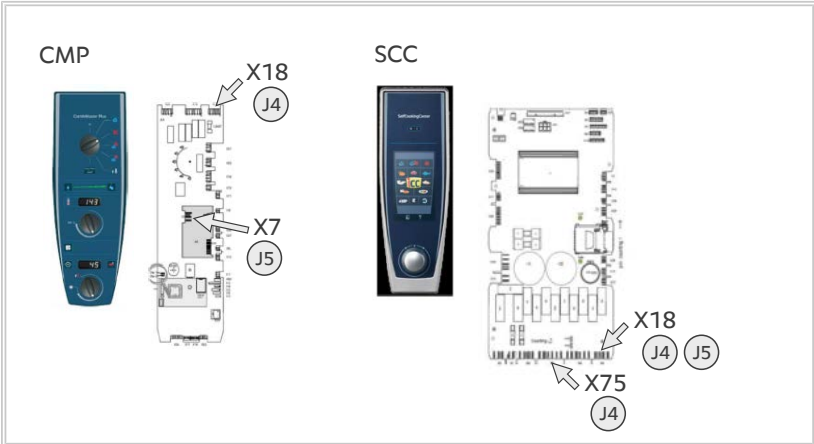
Alle Kabel sind Poka Yoke.

Pump type	DIP setting for unit types 61, 62, 101, 102, XS* (rsc.pump.0mg)			DIP setting for unit types 201, 202		
	3	2	1	3	2	1
CleanJet pump M6	OFF	ON	ON	OFF	ON	ON
	ON	ON	OFF	ON	ON	OFF
SC pump M4	OFF	ON	ON	OFF	ON	ON
	ON	ON	OFF	ON	ON	OFF
Care Pump M12	OFF	ON	ON	OFF	ON	ON
	ON	ON	OFF	ON	ON	OFF

J6	Power Supply (200-240 Vac / 50-60 Hz / 0,4 A) J6.1: L J6.2: N J6.3: Earth
J5	Recirculation pump ON switch J5.1: L1 J5.2: N J5.3: No connection J5.4: No connection J5.5: Earth
J4	SC/Care pump ON switch
J2	Motor output J2.1: Earth J2.2: Motor output – W phase J2.3: Motor output – U phase J2.4: Motor output – V phase



Combi Master		SCC	
J4	X18 SC – Pump M4	J4	X75 - Care Pump (only Index E) M12 X18 (1-2) - SC - Pump M4
		J5	X18 (4-3) - Cleanjet Pumpe M6

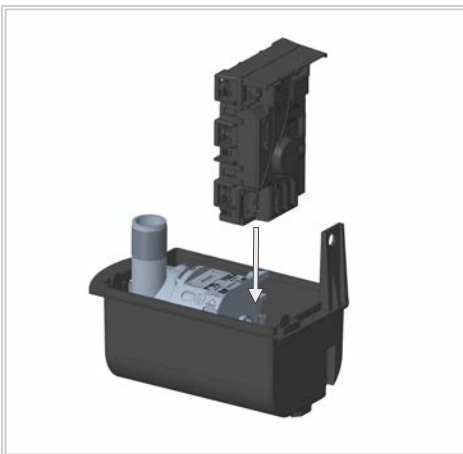


CMP		SCC	
J4	X18 (1-2) - SC Pumpe M4	J4	X18 (1-2) - SC Pump M4 / X75 (2-5) Care Pumpe M12
J5	X7 (2-3) - Cleanjet Pump M6 Index I	J5	X18 (4-3) - Cleanjet Pump M6

5. Setzen Sie die Pumpenplatte in das Pumpengehäuse.

HINWEIS

Beachten Sie die Einbaurichtung der Pumpenplatte (siehe Bild).

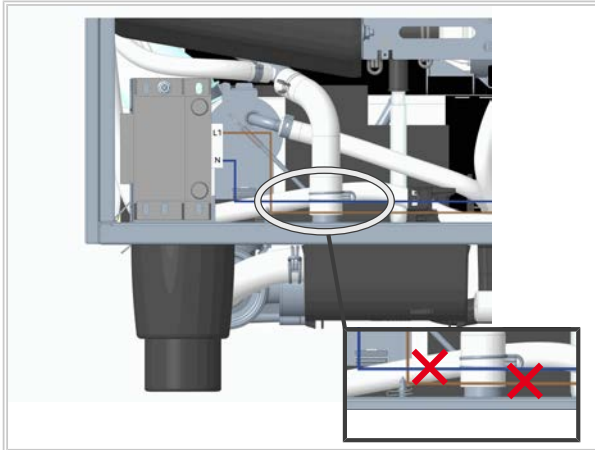


6. Stellen Sie eine Spannungsversorgung mit Hilfe der Verbindungsklemme her.

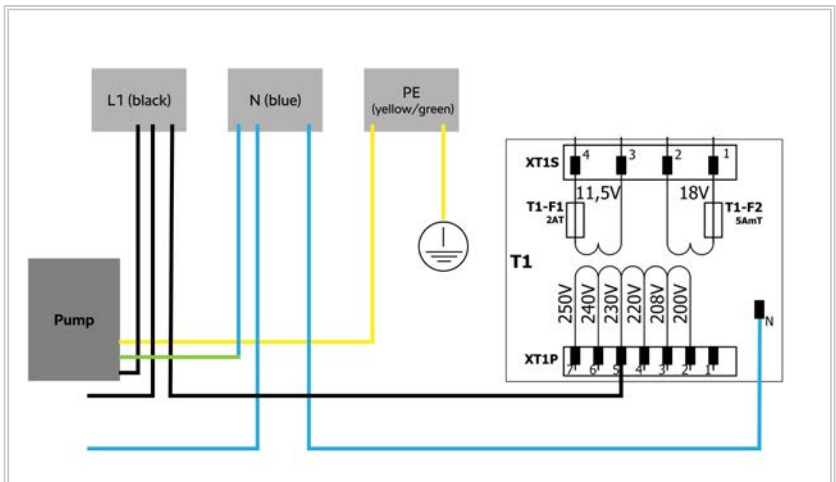
HINWEIS

Wenn am Trafo bereits Verbindungsklemmen angebracht wurden, überspringen Sie Schritt 7. Fahren Sie mit Schritt 8 fort.

7. Schneiden Sie jeweils die Zuleitung zum Trafo L1 (schwarz) und N (blau) durch.
Isolieren Sie die entstandenen Kabelenden 11 mm [1/2 Inch].



8. Klemmen Sie die Enden jeweils in die Verbindungsklemmen.
Der PE (gelb-grün) muss nicht durchgeschnitten werden, da dieser mit dem beigelegten Kabel geerdet wird.



>> Der Umbau ist abgeschlossen.

9. Prüfen Sie die Funktion der Pumpe im Funktionstest.

MI_2214 Pumpe Reinigung UP30 - Umbau Standgeräte



SCC mit Reinigung



60 min.



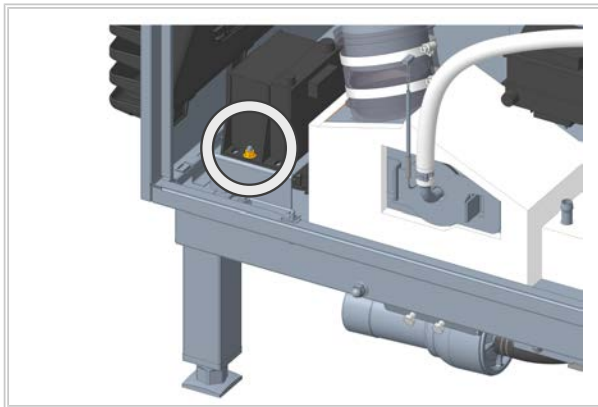
Standard



18.06.2025

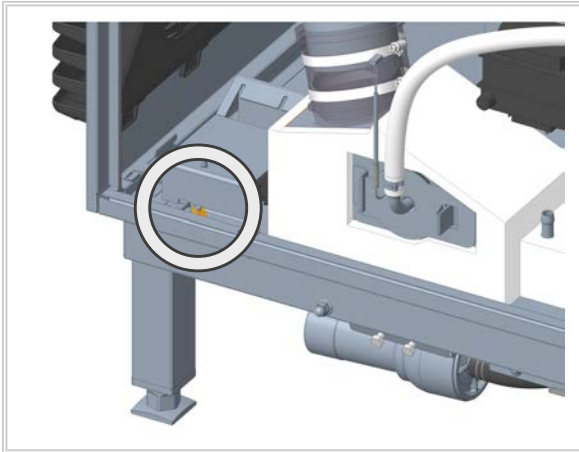
Arbeitsschritte – Umbau der Pumpe Reinigung UP30 - Standgerät

- ✓ Das Gerät ist ausgeschaltet und spannungsfrei.
 - ✓ Der Elektroraum ist geöffnet.
1. Lösen sie die Mutter am Trafo und stecken diesen ab, um diesen entnehmen zu können.
Hinweis: Beim SelfCookingCenter Index H / I Gas befindet sich an dieser Position kein Trafo.

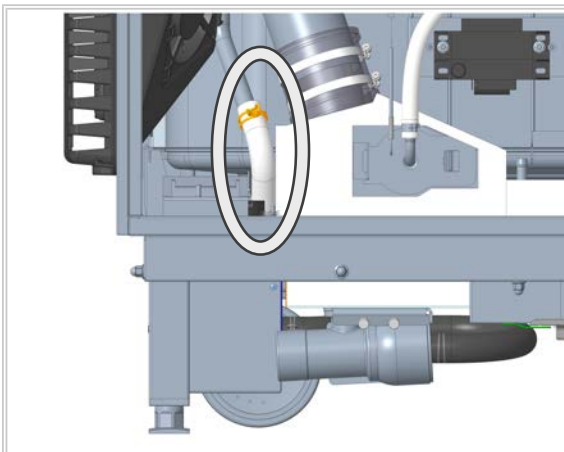


2. Lösen Sie die Mutter an der Trafohalterung

> Entnehmen Sie die Trafohalterung.

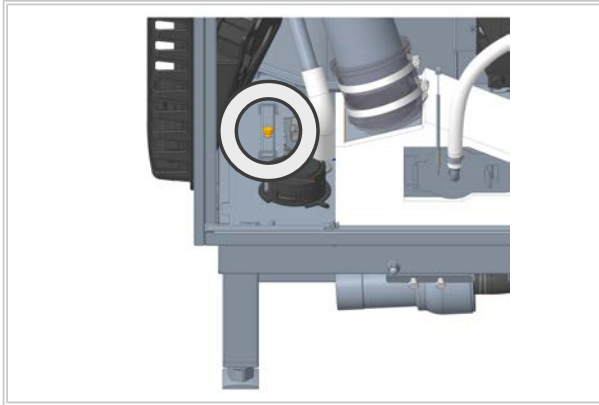


3. Ziehen Sie den Druckschlauch ab.

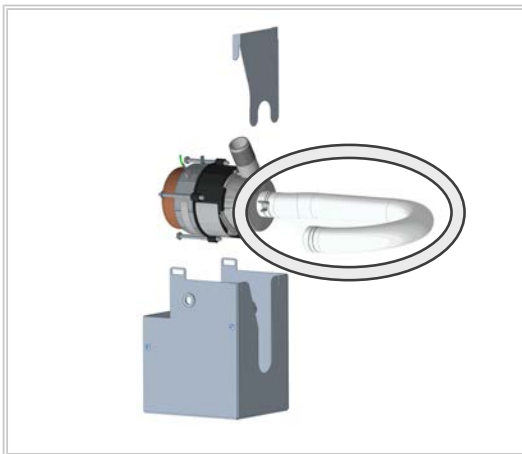


4. Lösen Sie die Schraube an dem Sicherungsblech,

- > Entnehmen Sie das Pumpengehäuse mit der Pumpe nach unten.



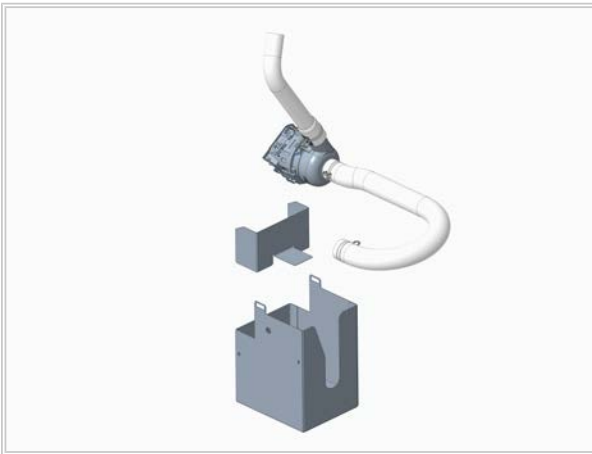
5. Lösen Sie den Saug und Druckschlauch von der Pumpe UP30 und dem Kugelhahn.
 - > Entnehmen Sie die alte Pumpe UP30.



6. Schließen Sie das Kabel an der neuen Pumpe an.



7. Schließen Sie die Saug- und Druckschläuche an.
Setzen Sie die Pumpe und den Abstandshalter Umwälzpumpe wieder in das Gehäuse ein.



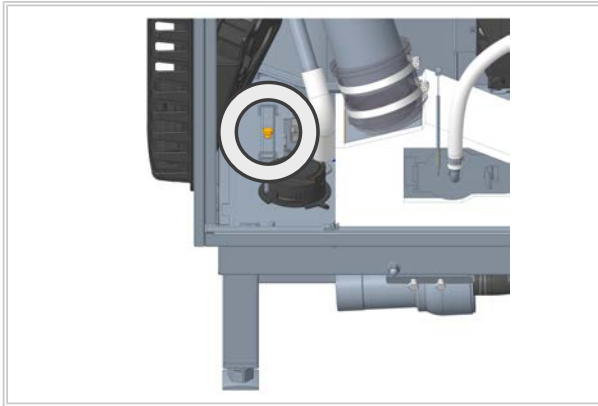
HINWEIS

Doppelter Boden im Pumpengehäuse darf nicht entfernt werden.

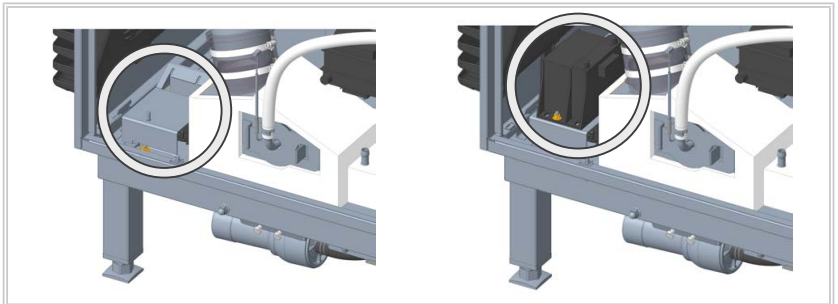
Bei einigen Geräten ist im Pumpengehäuse ein doppelter Boden eingesetzt, damit die Pumpe erhöht positioniert ist.

- Der doppelte Boden darf nicht entfernt werden.

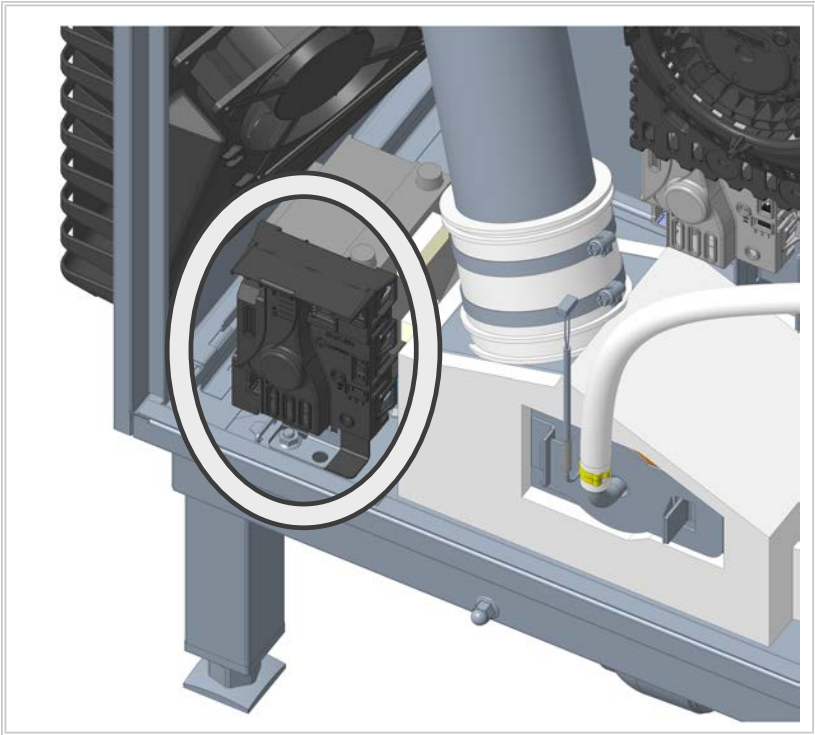
8. Setzen Sie das Pumpengehäuse wieder in das Gerät ein.
Sichern Sie das Pumpengehäuse mit dem Sicherungsblech.
Wichtig: Das angeschlossene Kabel muss nach oben in Richtung Trafo gelegt werden.



9. Schließen Sie den Saugschlauch wieder an dem Kugelhahn an.
10. Setzen Sie die Trafosalterung und den Trafo wieder ein.
Schrauben Sie den Trafo an der Trafosalterung fest
Schließen Sie Trafo wieder an.



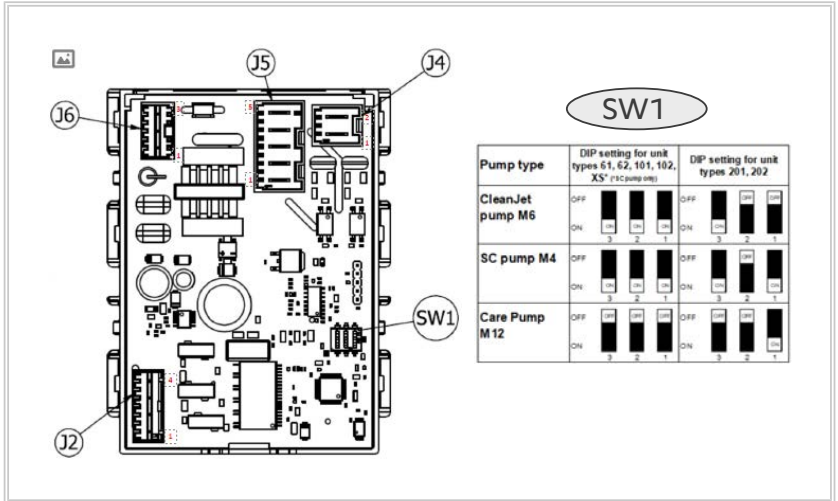
11. Setzen Sie den Halter Elektronik ein.
Schrauben Sie den Halter Elektronik fest an.
Stecken Sie die Elektronik auf den Halter Elektronik.
Wichtig: An dem Halter müssen die Nasen um 90 Grad gebogen werden.



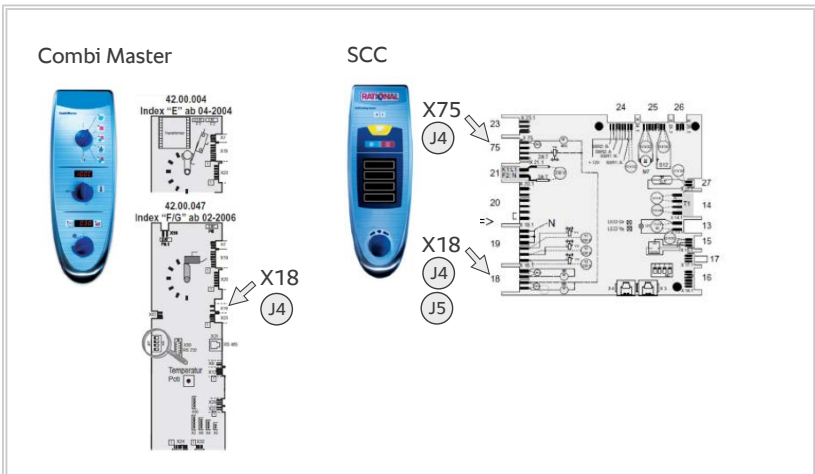
12. Schließen sie alle drei Kabel an der Ansteuerplatine an.
 - (1) Spannungsversorgung Ansteuerplatine
 - (2) Verbindungsstecker aus dem Kabelstamm (wenn kein Stecker vorhanden ist, beachten Sie L1, N und PE)
 - (3) Verbindung Pumpe und Ansteuerplatine
 - (4) Beachten Sie die Schaltstellungen, wie in der Tabelle dargestellt.

HINWEIS

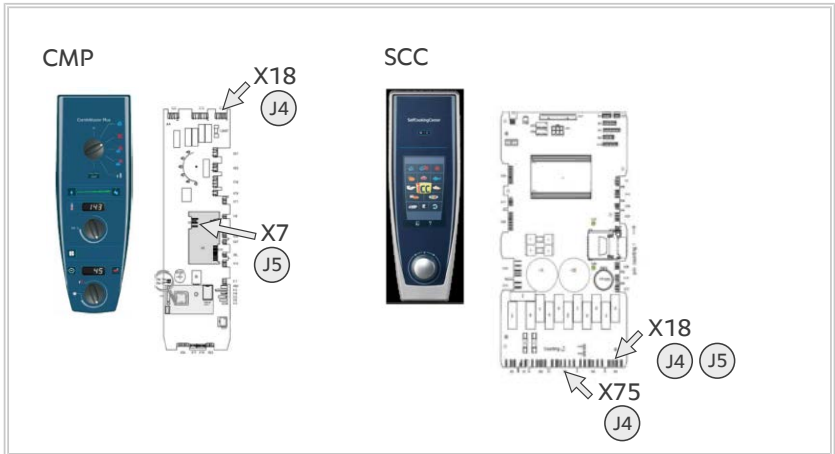
Alle Kabel sind Poka Yoke.



J6	Power Supply (200-240 Vac / 50-60 Hz / 0,4 A) J6.1: L J6.2: N J6.3: Earth
J5	Recirculation pump ON switch J5.1: L1 J5.2: N J5.3: No connection J5.4: No connection J5.5: Earth
J4	SC/Care pump ON switch
J2	Motor output J2.1: Earth J2.2: Motor output – W phase J2.3: Motor output – U phase J2.4: Motor output – V phase



Combi Master		SCC	
J4	X18 SC – Pump M4	J4	X75 - Care Pump (only Index E) M12 X18 (1-2) - SC - Pump M4
		J5	X18 (4-3) - Cleanjet Pumpe M6



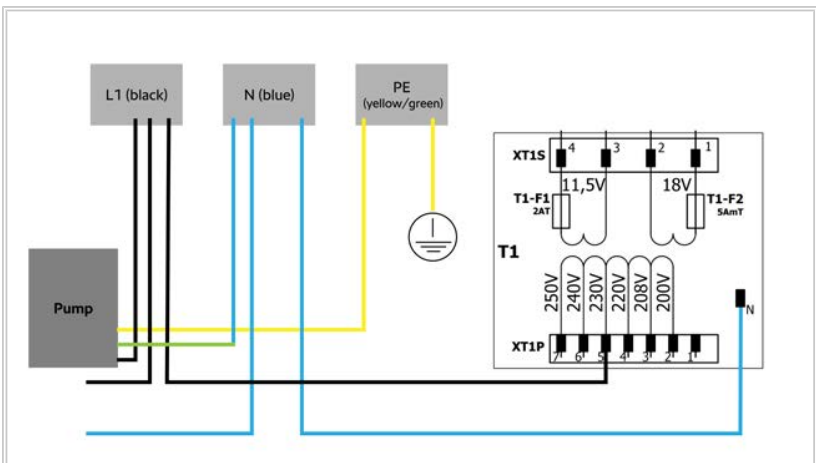
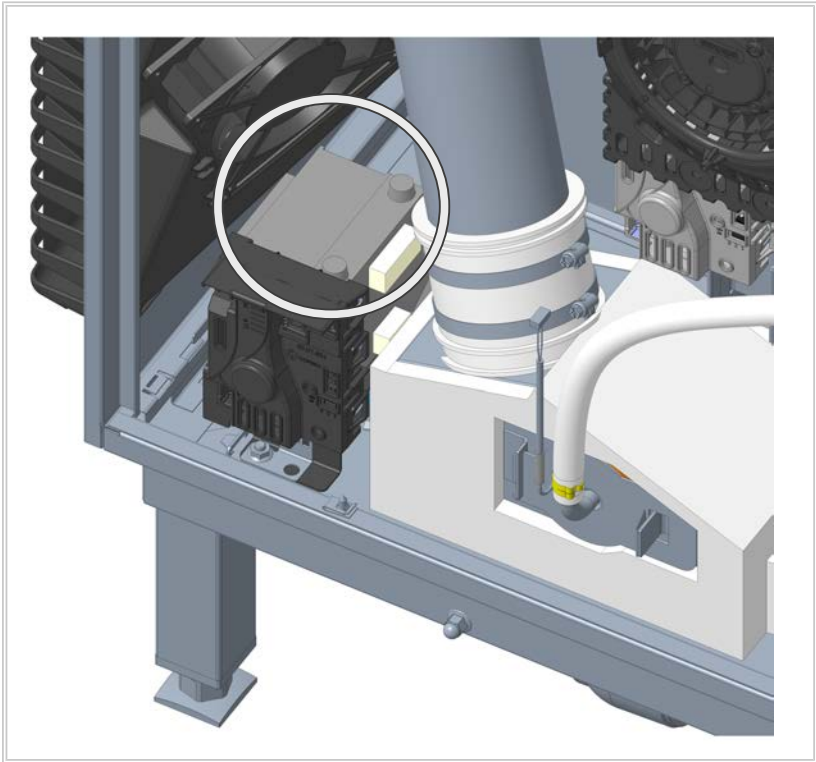
CMP		SCC	
J4	X18 (1-2) - SC Pumpe M4	J4	X18 (1-2) - SC Pump M4 / X75 (2-5) Care Pumpe M12
J5	X7 (2-3) - Cleanjet Pump M6 Index I	J5	X18 (4-3) - Cleanjet Pump M6

HINWEIS

Wenn am Trafo bereits Verbindungsklemmen angebracht wurden, überspringen Sie Schritt 13. Fahren Sie mit Schritt 14 fort.

13. Stellen Sie eine Spannungsversorgung mit Hilfe der Verbindungsklemme her.
Schneiden Sie jeweils den L1 (schwarz) und N (blau) Leiter durch.
Isolieren Sie die entstandenen Kabelenden 11 mm [1/2 Inch].

14. Klemmen Sie die Enden jeweils in die Verbindungsklemmen. Der PE muss nicht durchgeschnitten werden, dieser wird mit dem beigelegten Kabel geerdet.



>> Der Umbau ist abgeschlossen.

15. Prüfen Sie die Funktion der Pumpe im Funktionstest.

