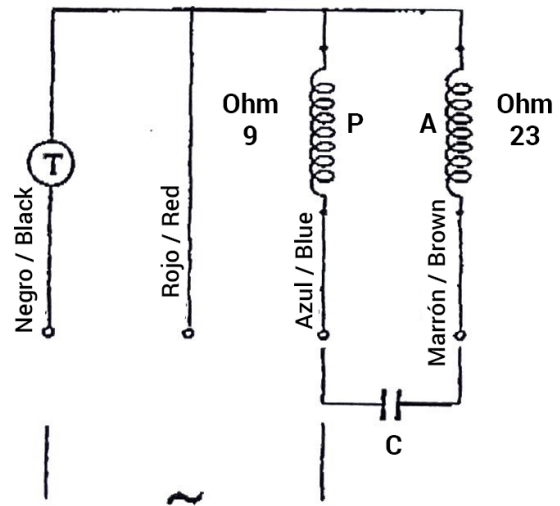
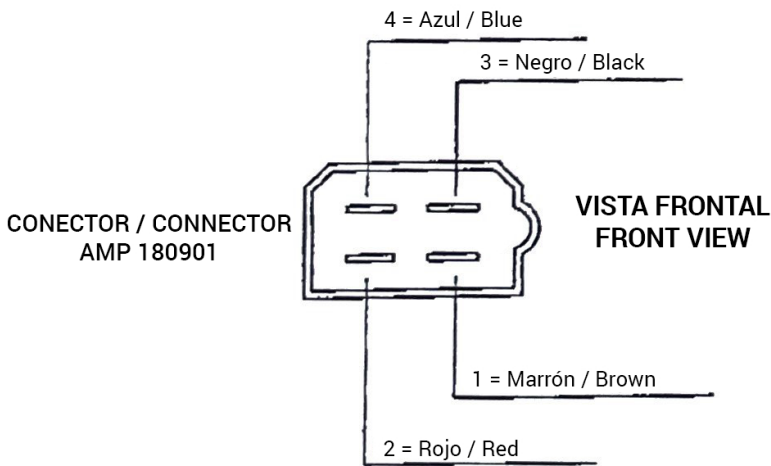
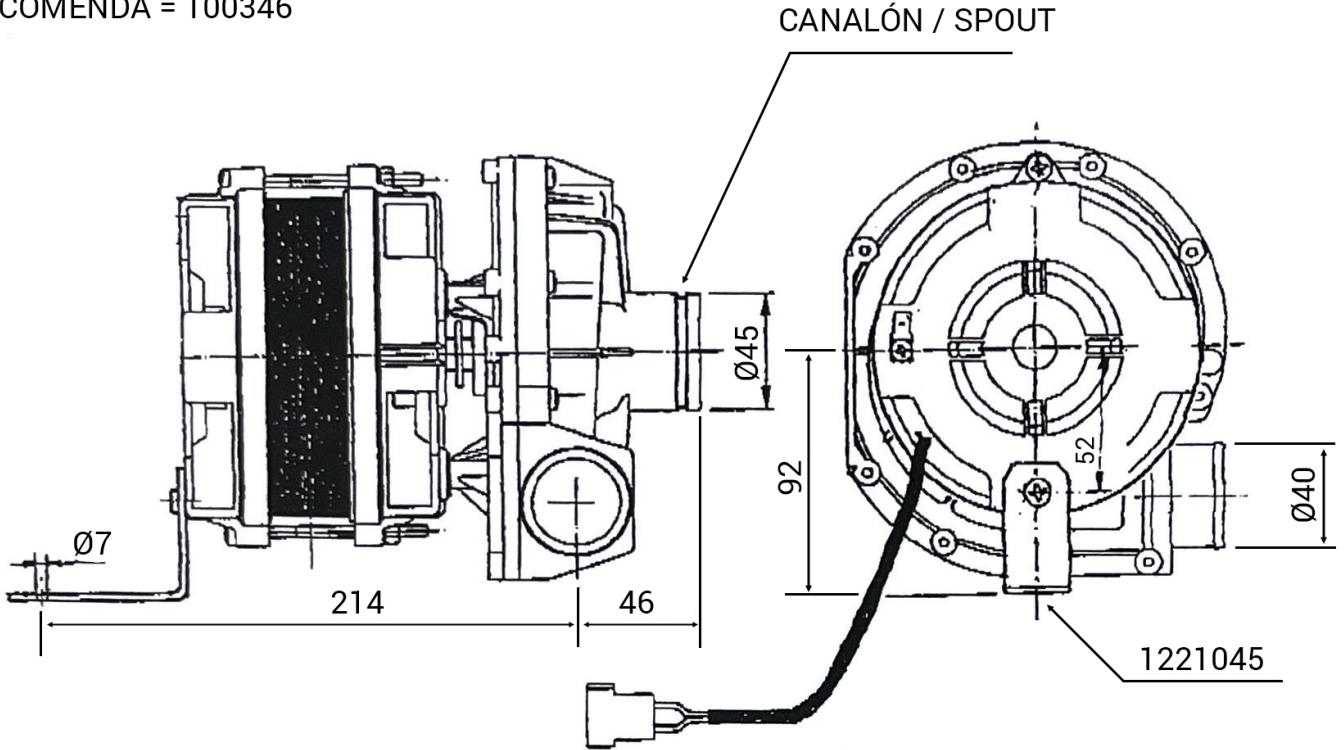


COMENDA = 100346



FIR S.P.A.

ELETTROPOMPA MONOFASE COD. 100346
 Tipo 1221 Data 11/02
 HP 0.5 V 220
 A 2.8 Hz 50 n 2800
 ISOL. CL. B PROT. IP 00 C 12.5µF/400V
 SERVIZIO S1 - PORTEZIONE TERMICA

