

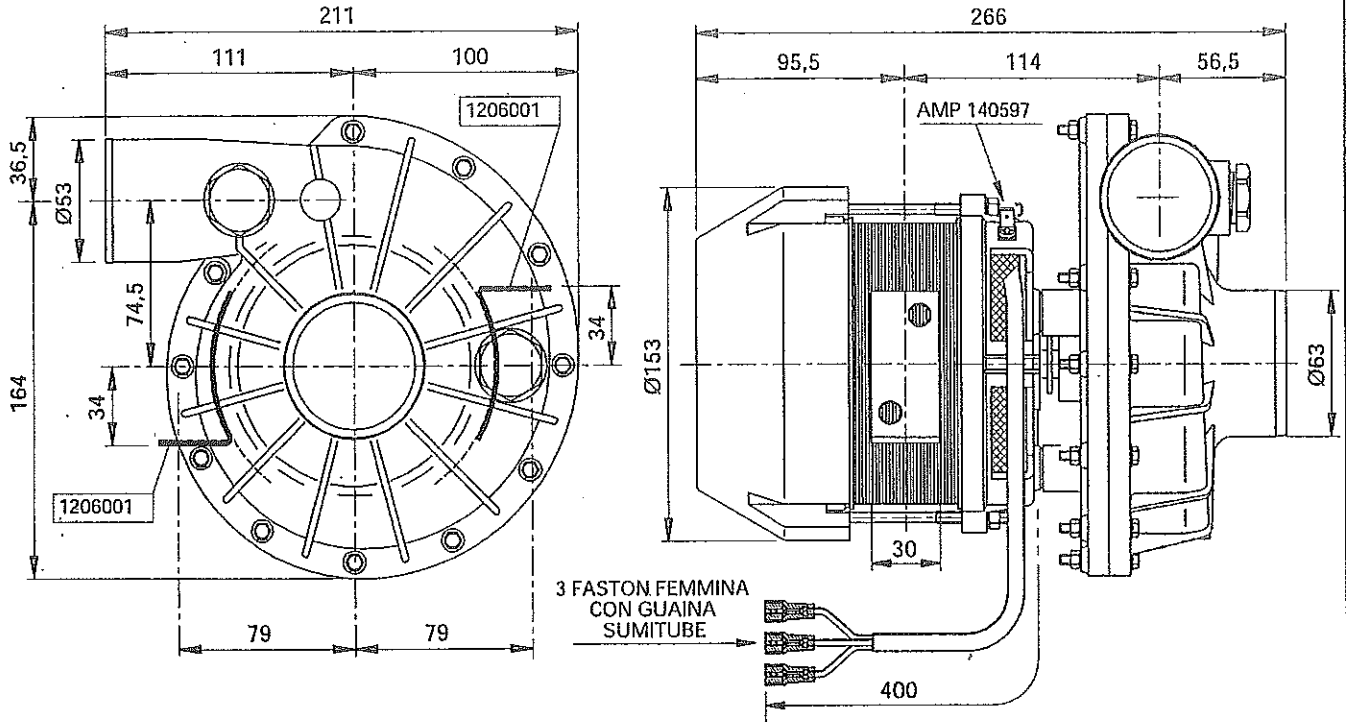
ELETTROPOMPA
ELECTRIC PUMP
ELEKTROPUMPE

2204D1520

28/05/02

FIR S.p.A.

M...



FIR ELETTROMECCANICA

ELETTROPOMPA MONOFASE

TIPO 2204D1520 Data 01/08

KW(P2) 0.73 V 230 Hz 50

R 6 n 2800 C 20 µF/400V

ISOL. CL. F PROTEZIONE TERMICA

H₀ 7 Q 400 PROT. IP 00

