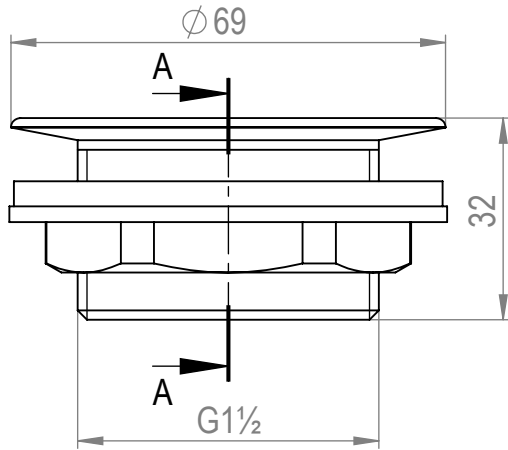


# MASSZEICHNUNG

Technische Änderungen vorbehalten  
CE/PL 04.07.2023



## SCHNITT A-A

