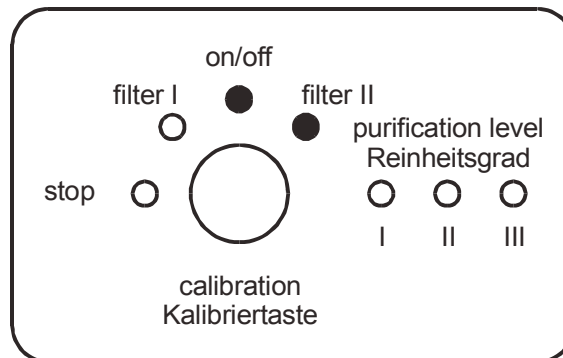


Anleitung für

Filterwechsel und Membranspülung



Am RoMatik 150 leuchten nach 1000 Betriebsstunden Permeatproduktion oder spätestens nach einer Gesamtbetriebsdauer von einem halben Jahr die Kontroll-Leuchten **on/off** und **filter II**.

Wenn am Gerät diese Anzeige erscheint, müssen Sie

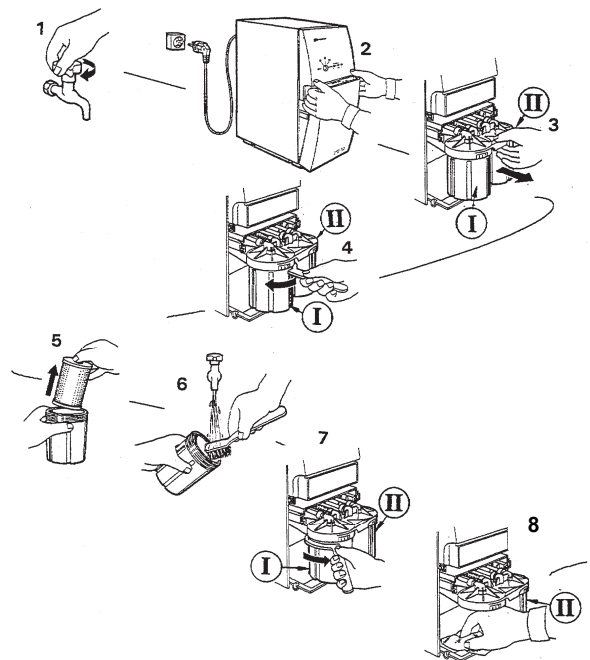
- die Filter I und II wechseln,
- die Membran spülen und
- das Gerät kalibrieren.

Befolgen Sie Schritt für Schritt diese Anleitung.

Diese Arbeiten dürfen ausschließlich vom geschulten Winterhalter Kundendienst durchgeführt werden.

A) Filterausbau

- 1 Schließen Sie das bauseitige Wasserabsperrenteil und den Servicehahn an der Reinwasserleitung.
- 2 Ziehen Sie den Netzstecker und öffnen Sie die vordere Verkleidung.
- 3 Ziehen Sie den Filterträger nach vorne heraus.
- 4 Schrauben Sie mit beiliegendem Spezialschlüssel die Filterbehälter I und II heraus.
- 5 Entnehmen Sie die verbrauchten Filter.
- 6 Reinigen Sie die Filterbehälter I und II mit Wasser und Bürste.
- 7 Füllen Sie die Filterbehälter I und II mit kaltem Wasser und schrauben Sie sie wieder fest ein (ohne Filter).
- 8 Trocknen Sie ausgetretenes Wasser am Boden des Gerätes ab.

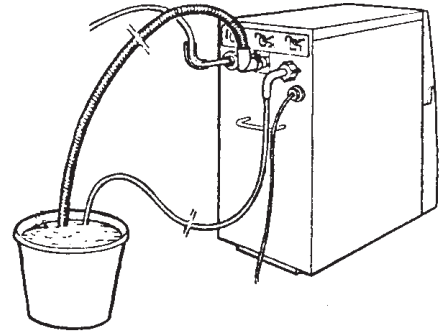


B) Membranspülung

- 1 Setzen Sie eine Lösung aus **2 Litern kaltem Wasser** und **200g „Entkalkungsmittel citRO“** (Teile-Nr. 30002054) in einem Messbecher an. Für den Gebrauch der Lösung muss das Pulver vollständig aufgelöst sein.



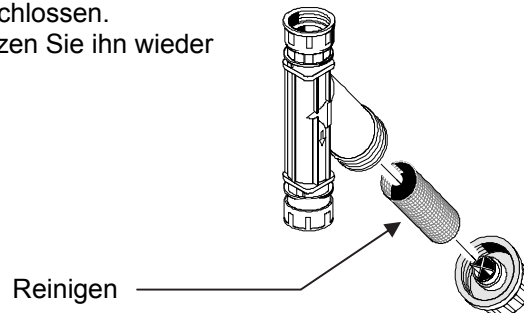
Achtung! Verwenden Sie nur dieses spezielle Entkalkungsmittel, ansonsten wird die Membran beschädigt.



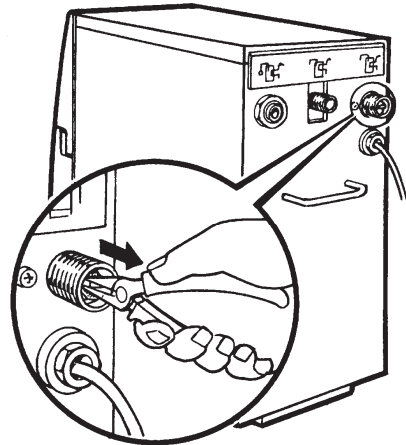
- 2 Lösen Sie den Abwasser- und den Zuleitungsschlauch und führen Sie beide in den Eimer. Achten Sie darauf, dass beide Schläuche mit den Enden unter der Wasseroberfläche bleiben.
- 3 Stecken Sie den Netzstecker wieder ein. Der RoMatik 150 beginnt nun mit einer Spülung (ca. 30s).
- 4 Ziehen Sie nach Abschluss der Spülung den Netzstecker wieder aus der Steckdose.
- 5 Warten Sie 2 Minuten.
- 6 Wiederholen Sie die Vorgänge 3, 4 und 5 noch weitere 3 Mal.
- 7 Spülen Sie den Zuleitungsschlauch mit klarem Wasser ab, um Reste des Entkalkungsmittels zu entfernen.
- 8 Schließen Sie den Zuleitungsschlauch wieder an.
- 9 Schütten Sie die Lösung in den Ausguss.

C) Reinigung des Schmutzfängers und des Schmutzsiebes

- 1 Halten Sie das Wasserabsperrenteil weiterhin geschlossen. Reinigen Sie den Filter im Schmutzfänger und setzen Sie ihn wieder ein.

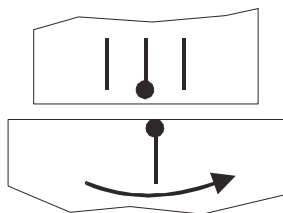


- 2 Lösen Sie den Zulaufschlauch am RoMatik 150.
- 3 Ziehen Sie das Schmutzsieb mit einer Flachzange heraus.
- 4 Reinigen Sie das Schmutzsieb und setzen Sie es wieder ein.
- 5 Schrauben Sie den Zulaufschlauch am RoMatik 150 und am Wasserabsperrenteil / Schmutzfänger wieder fest.

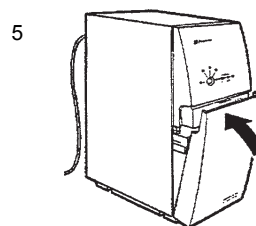
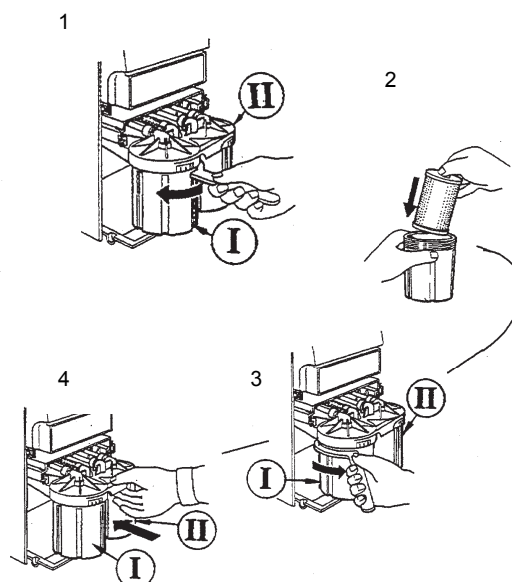


D) Filtereinbau

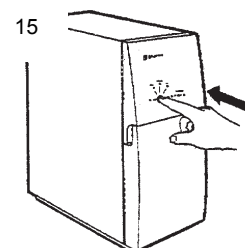
- 1 Filterbehälter I und II wieder herausschrauben, entleeren und ausspülen.
- 2 Setzen Sie neue Filter mit dem Etikett „I“ bzw. „II“ nach oben gerichtet in die zugehörigen Filterbehälter. Achten Sie auf den korrekten Sitz der Dichtungsringe.
- 3 Schrauben Sie die Filterbehälter wieder **fest** ein, eventuell auch über die Markierung hinaus.



- 4 Schieben Sie den Filterträger wieder hinein und trocknen Sie ausgetretenes Wasser am Boden des Gerätes ab.
- 5 Schließen Sie die vordere Verkleidung.



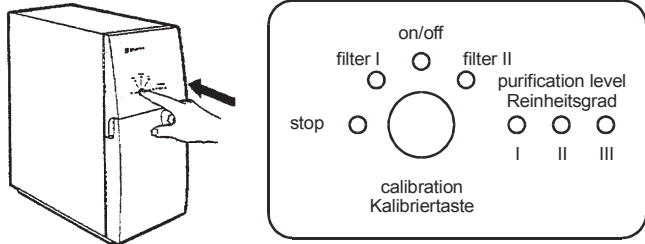
- 6 Lösen Sie die Reinwasserleitung nach dem noch geschlossenen Servicehahn und halten Sie sie zusammen mit dem Abwasserschlauch in ein Spülbecken oder einen Bodenablauf.
- 7 Öffnen Sie das bauseitige Wasserabsperrentil.
- 8 Stecken Sie den Netzstecker wieder ein. Der RoMatik 150 beginnt nun mit einer Spülung (Dauer: ca. 30s) und stoppt dann.
- 9 Ziehen Sie nach Abschluss der Spülung den Netzstecker wieder aus der Steckdose.
- 10 Warten Sie 2 Minuten.
- 11 Wiederholen Sie die Vorgänge 8, 9 und 10 noch weitere 2 Mal.
- 12 Öffnen Sie den Servicehahn an der Reinwasserleitung.
- 13 Stecken Sie den Netzstecker wieder ein und lassen Sie 2 Minuten lang Permeat in den Abfluss produzieren.
- 14 Schließen Sie den Servicehahn sobald die Anzeige „Reinheitsgrad III“ leuchtet. Dadurch wird automatisch ein Spülvorgang gestartet, der nicht unterbrochen werden darf.
- 15 Stellen Sie nach Beendigung des Spülvorganges das Zählwerk für den Filterwechsel auf Null: Drücken Sie hierzu 5s lang die Kalibriertaste. Falls die Leuchtanzeige „filter II“ vor Beginn der Servicearbeiten geleuchtet hat, muss diese danach erloschen sein.



E) Kalibrierung

Beachten Sie: Die Reinwasserleitung ist gelöst und führt in den Abfluss oder in einen Eimer.

- 1 Öffnen Sie den Servicehahn an der Reinwasserleitung und drücken Sie innerhalb von 10 Sekunden die Kalibriertaste. Halten Sie sie solange gedrückt, bis die Anzeigen für Reinheitsgrad I und II zusammen aufleuchten und dann erlöschen.



- 2 Die Kalibrierung ist erst abgeschlossen, wenn die Anzeige „Reinheitsgrad III“ leuchtet (nach ca. 10 Minuten). Nutzen Sie diese Zeit für die Messung der Leistungsfähigkeit und tragen Sie die hierbei ermittelten Werte in das Prüfprotokoll ein.

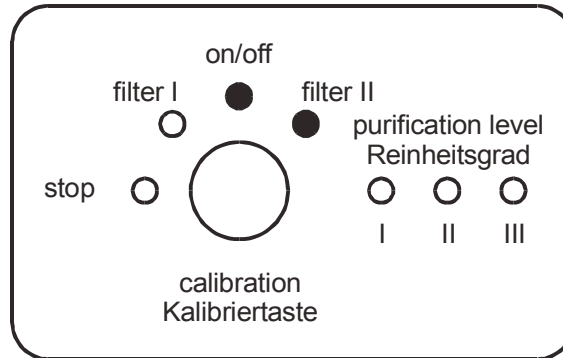
Messung der Leistungsfähigkeit

- Lassen Sie bei weiterhin geöffnetem Servicehahn Reinwasser (Permeat) in einen Messbecher produzieren und ermitteln Sie die Menge Permeat, die pro Minute produziert wird.
Sollwert: min. 2 l/min bei freiem Auslauf
 - Messen Sie die Leitfähigkeit des Permeats.
Sollwert: max. 150µS (in Ausnahmefällen kann bei schlechter Rohwasserqualität der Wert darüber liegen)
 - Messen Sie die Temperatur, die Gesamthärte und die Leitfähigkeit des Rohwassers.
 - Notieren Sie den Zählerstand der Wasseruhr.
 - Überprüfen Sie, ob parallel zur Produktion von Permeat auch Abwasser produziert wird und ermitteln Sie die Menge die pro Minute produziert wird.
Sollwert: ca. 50% der Permeatmenge
- 3 Sobald die Anzeige „Reinheitsgrad III“ leuchtet, ist der RoMatik 150 kalibriert.
 - 4 Schließen Sie den Servicehahn. Dadurch wird automatisch ein Spülvorgang gestartet, der nicht unterbrochen werden darf.
- Hinweis:** Falls eine der Anzeigen I oder II nicht erlischt, muss die Kalibrierung erneut durchgeführt werden.
- 5 Schließen Sie zum Schluss alle gelösten Schläuche wieder an und überprüfen Sie die Dichtigkeit.
 - 6 Öffnen Sie den Servicehahn.

Ab Chargen-Nr. 70 600 001: Wenn die Kalibrierung nicht korrekt durchgeführt oder abgebrochen wurde, werden die gespeicherten Kalibrierwerte nicht überschrieben. Dies ist erkennbar, wenn die 3 LEDs für den Reinheitsgrad blinken.

Instructions for

changing the filter and flushing the membrane



The **on/off** and **filter II** indicators on the RoMatik 150 light up after 1000 hours of permeate production or after a maximum total operating time of six months.

When this happens, you should

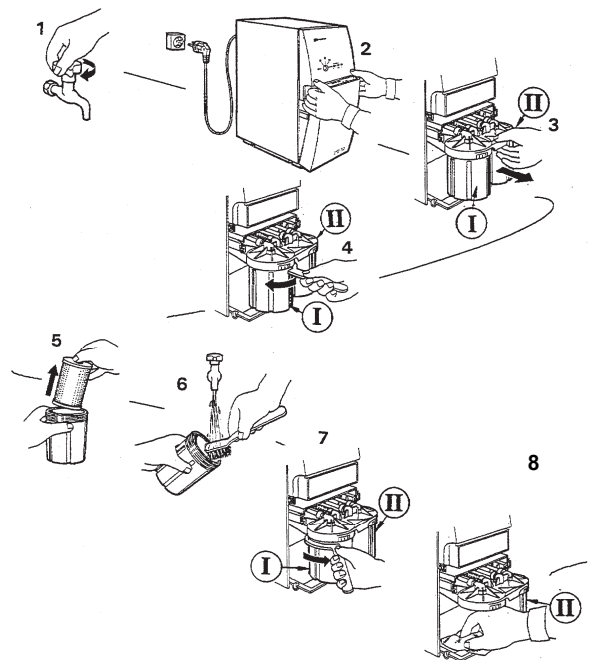
- change filters I and II,
- flush the membrane and
- calibrate the device.

Please follow these instructions step by step.

These tasks may only be carried out by trained Winterhalter customer service engineers.

A) Removing the filter

- 1 Close the on-site water shut-off valve and the service tap of the purified water conductor.
- 2 Pull out the mains plug and open the front cover.
- 3 Pull out the filter holder frontwards.
- 4 Use the enclosed special spanner to unscrew filter containers I and II.
- 5 Remove the used filter.
- 6 Clean filter containers I and II with water and a brush.
- 7 Fill filter containers I and II with cold water and screw them back in firmly (without filters).
- 8 Mop up any water inside the base of the appliance.

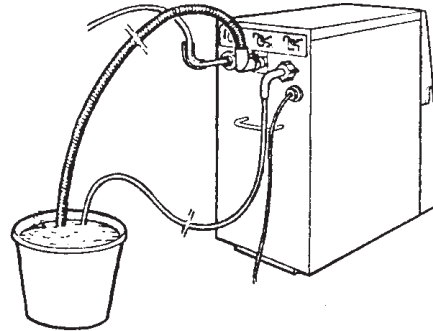


B) Flushing the membrane

- 1 Make up a solution with **2 litres of cold water** and **200g "citRO decalcifier"** (part no. 30002054) in a measuring cup. Make sure the powder is fully dissolved before using the solution.



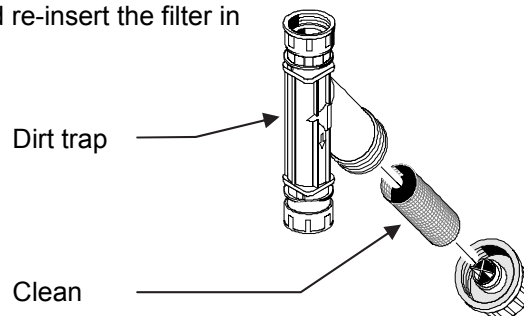
Attention! Only use this decalcifier, as otherwise you will cause damage to the membrane.



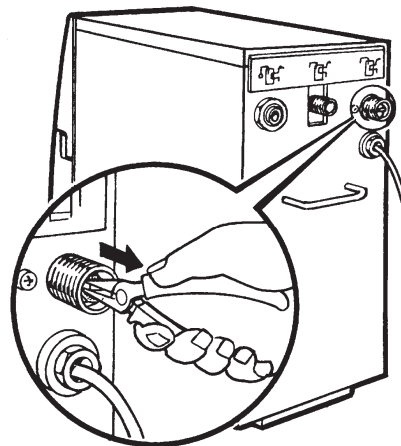
- 2 Disconnect the reject water and feed water hoses and place them in the bucket. Make sure the ends of both hoses remain below the water surface.
- 3 Re-insert the mains plug. The RoMatik 150 will now begin a flushing cycle (approx. 30s).
- 4 After the flushing cycle, remove the mains plug from the socket again.
- 5 Wait for 2 minutes.
- 6 Repeat stages 3, 4 and 5 three more times.
- 7 Rinse out the feed hose with clear water in order to remove any remnants of the decalcifier.
- 8 Re-connect the feed hose.
- 9 Tip the solution down the drain.

C) Cleaning the filter and dirt trap

- 1 Keeping the water shut-off valve closed, clean and re-insert the filter in the dirt trap.

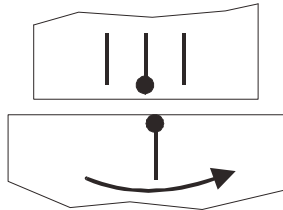


- 2 Disconnect the feed hose from the RoMatik 150.
- 3 Pull out the filter using flat-nosed pliers.
- 4 Clean and re-insert the filter.
- 5 Screw the feed hose back onto the RoMatik 150 and water shut-off valve / dirt trap.

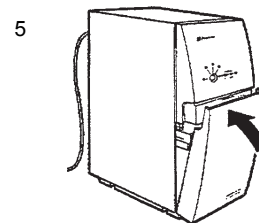
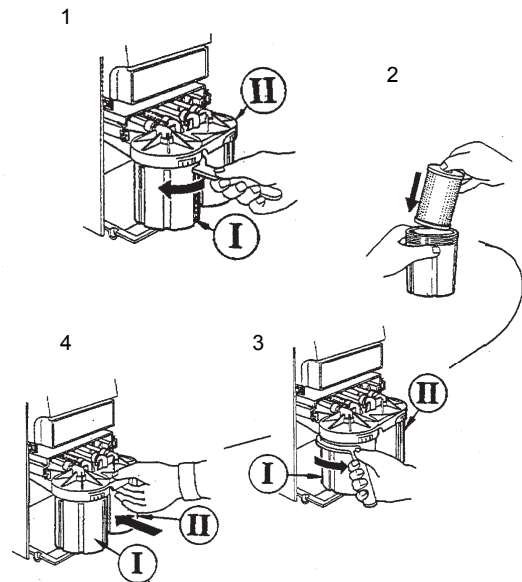


D) Installing the filter

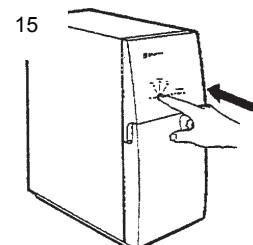
- 1 Unscrew filter containers I and II again, then empty and rinse them out.
- 2 Insert new filters in the corresponding filter containers with the "I" / "II" labels pointing upwards. Make sure the sealing rings are correctly positioned.
- 3 Screw the filter containers firmly back in again – if necessary past the mark.



- 4 Push the filter holder back in and mop up any water inside the base of the appliance.
- 5 Close the front cover.



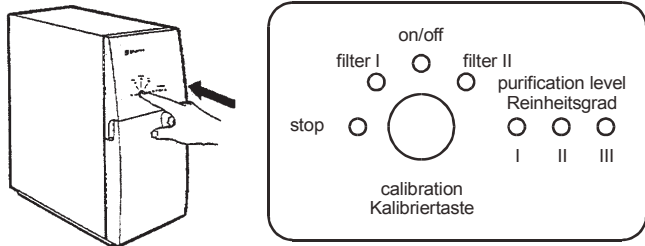
- 6 Disconnect the purified water conductor downstream of the (still closed) service tap and hold it over a sink / drain together with the reject water hose.
- 7 Open the on-site water shut-off valve
- 8 Re-insert the mains plug The RoMatik 150 will now begin a flushing cycle (approx. 30s) and then stop.
- 9 After the flushing cycle, pull the mains plug out of the socket again.
- 10 Wait for 2 minutes.
- 11 Repeat stages 8, 9 and 10 two more times.
- 12 Open the service tap of the purified water connection.
- 13 Re-insert the mains plug and allow permeate to run off into the drain for 2 minutes.
- 14 After completing the flushing procedure (indicator for "purity level III" lights up), close the service tap. This will automatically trigger a flushing cycle which must not be interrupted.
- 15 After the flushing cycle, set the filter change counter to zero by pressing the calibration button for 5s. If the "filter II" indicator was illuminated before the servicing work, it should now be extinguished.



E) Calibration

Note: The purified water conductor must be disconnected and placed over the drain or a bucket

- 1 Open the service tap of the purified water conductor and press the calibration button within 10 seconds. Keep it pressed until the indicators for Purity level I and II are successively illuminated and extinguished.



- 2 The calibration process is not completed until indicator III lights up (after approx. 10 minutes). Use this time to measure the capacity of the appliance. The data thus determined should be entered in the test record.

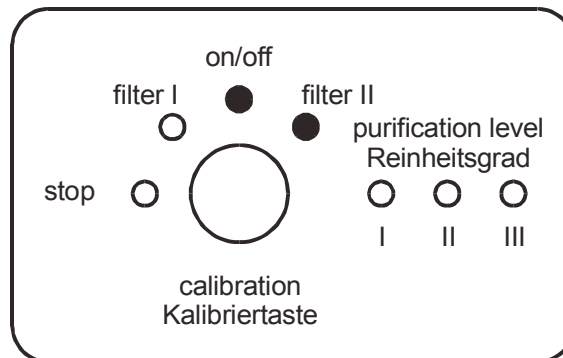
Determination of capacity

- With the service tap still open, draw off purified water (permeate) into a beaker and measure the quantity of permeate produced per minute
Target value: min. 2 l/min (constant flow)
- Measure the conductivity of the permeate.
Target value: max. 150 μ S (this value may be higher in exceptional cases of poor-quality feed water).
- Measure the temperature, total hardness and conductivity of the feed water.
- Make a note of the water dial reading.
- Check whether reject water is produced simultaneously with the permeate and measure the quantity produced per minute.
Target value: 50% of permeate quantity

- 3 As soon as the purity level III indicator lights up, the RoMatik 150 is calibrated.
 - 4 Close the service tap. This automatically triggers a flushing cycle which must not be interrupted.
- Note:** If either of indicators I and II is not extinguished, the calibration procedure must be repeated.
- 5 Finally, re-connect all disconnected hoses and check for leaks.
 - 6 Open the service tap again.

Instructions pour

Changement des filtres et lavage de la membrane



Après 1000 heures d'exploitation, les voyants de la production de permeat luisent au RoMatik 150 ou après une durée d'exploitation totale de 6 mois au plus tard, les voyants **on/off** et **filter II** luisent.

Si cet affichage apparaît à l'appareil, il faut

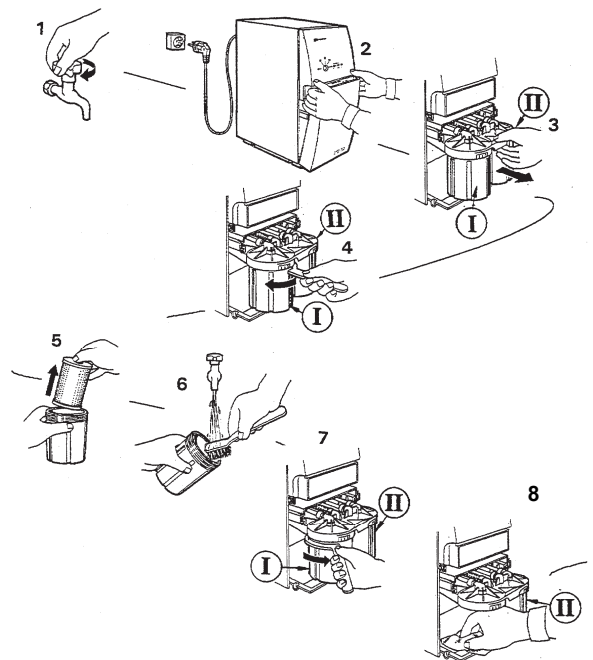
- remplacer les filtres I et II,
- laver la membrane et
- étalonner l'appareil.

Veuillez respecter ces instructions pas à pas.

Ces travaux peuvent uniquement être effectués par le S.A.V de Winterhalter.

A) Démontage des filtres

- 1 Fermez la vanne d'arrêt de l'eau brute du client et le robinet de service de la conduite d'eau pure.
- 2 Retirez la prise de courant et ouvrez le panneau avant.
- 3 Tirez le porte filtres vers l'avant.
- 4 A l'aide de la clé spéciale jointe, dévissez les réservoirs porte filtres I et II.
- 5 Jetez les filtres usés.
- 6 Nettoyez les réservoirs porte filtres I et II avec de l'eau et une brosse.
- 7 Faire le plein des réservoirs porte filtres I et II avec de l'eau froide et revissez-les (sans filtre).
- 8 S'il y a lieu, essuyez l'eau qui se trouve au fond de l'appareil.

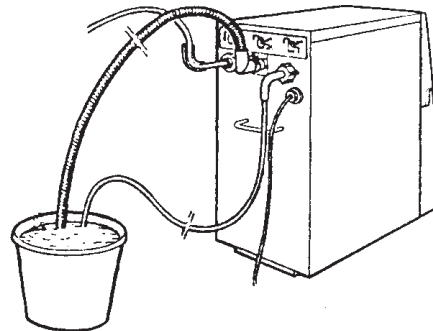


B) Lavage de la membrane

- 1 Préparez une solution composée de **2 litres d'eau froide** et de **200g de produit « anticalcaire citRO »**. (réf. 30002054) dans un gobelet gradué. La poudre doit être complètement diluée avant d'utiliser la solution.



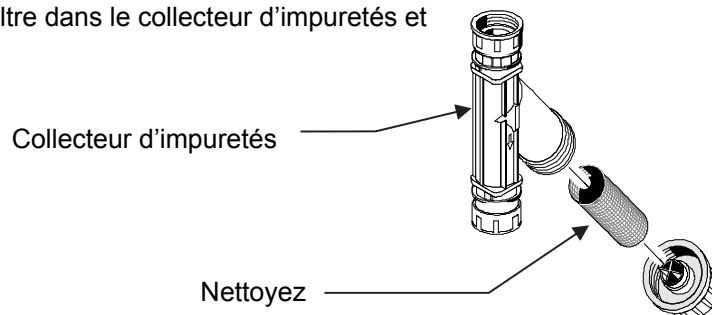
Attention! Utilisez uniquement cet anticalcaire, sinon il y a risque d'endommager la membrane.



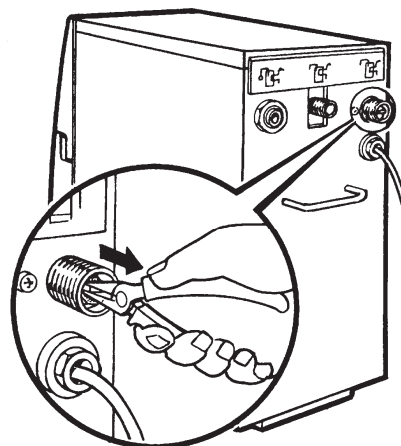
- 2 Desserrez le flexible d'alimentation et d'évacuation de l'eau et placez-les dans le seau. Veillez à ce que les extrémités des deux flexibles restent bien sous la surface de la solution.
- 3 Remettez la prise de courant. Le RoMatik 150 commence un cycle de lavage (environ 30s.).
- 4 A l'issue du lavage, retirez de nouveau la prise de courant.
- 5 Attendez 2 minutes.
- 6 Répétez 3 fois les étapes 3, 4 et 5.
- 7 Laver le flexible d'alimentation avec de l'eau claire pour enlever les restes de cet anticalcaire.
- 8 Rebranchez de nouveau le flexible d'alimentation.
- 9 Versez la solution dans l'égout.

C) Nettoyage du collecteur d'impuretés et du filtre fin

- 1 Robinet d'eau fermé, nettoyez le filtre dans le collecteur d'impuretés et le remonter.

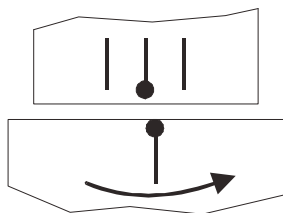


- 2 Desserrez le tuyau d'alimentation au RoMatik 150.
- 3 Retirez le filtre fin avec une pince plate.
- 4 Nettoyez le filtre fin et le remettre en place.
- 5 Bien revisser le flexible d'alimentation au RoMatik 150 et au robinet d'arrêt / collecteur d'impuretés.

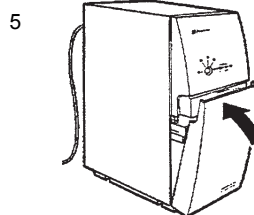
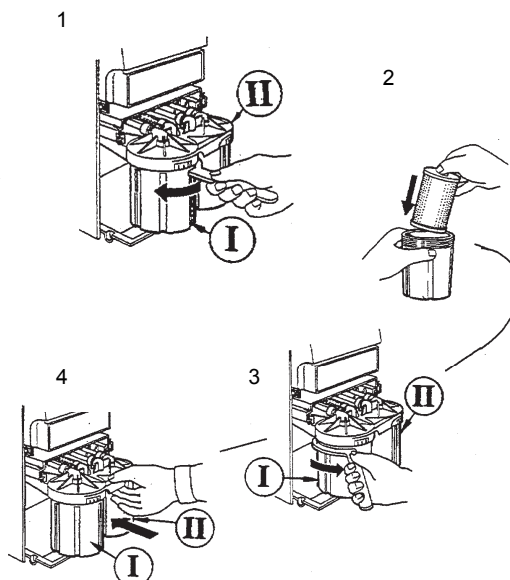


D) Installation des filtres

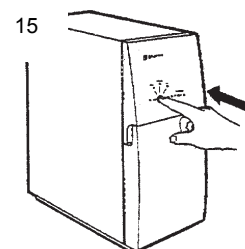
- 1 Dévissez de nouveau les réservoirs porte filtres I et II, les vider et les laver.
- 2 Placez les nouveaux filtres avec l'étiquette "I" ou "II" dirigés vers le haut dans les réservoirs porte filtres respectifs. Veillez à ce que les bagues d'étanchéité soient bien en place.
- 3 Revissez fort de nouveau les réservoirs portes filtres, éventuellement au-delà du repère.



- 4 Repoussez le porte filtres et s'il y a lieu, essayez l'eau qui se trouve au fond de l'appareil.
- 5 Refermez le panneau avant.



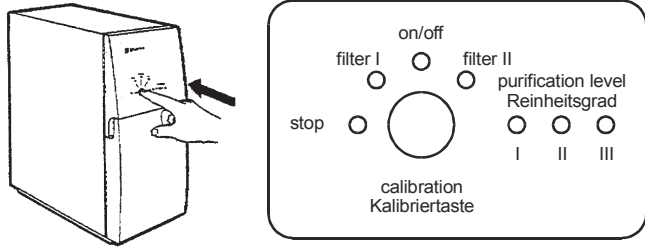
- 6 Desserrez la conduite d'eau pure en aval du robinet de service (toujours fermée) et placez-la dans un évier ou dans un égout au sol avec le flexible d'évacuation des eaux usées.
- 7 Ouvrez la vanne d'arrêt de l'eau brute du client.
- 8 Rebranchez la prise de courant. A présent, le RoMatik 150 commence un cycle de rinçage (durée: environ 30s) et s'arrête ensuite.
- 9 A l'issue du lavage, retirez de nouveau la prise de courant.
- 10 Attendez 2 minutes.
- 11 Répétez 2 fois les étapes 8, 9 et 10.
- 12 Ouvrez le robinet de service.
- 13 Rebranchez la prise de courant et laissez l'eau pure s'écouler dans l'égout pendant 2 minutes.
- 14 A l'issue de la production d'eau pure (affichage degré de pureté III luit), fermez le robinet de service. Ainsi le cycle de rinçage est automatiquement démarré. Celui-ci ne peut en aucun cas être interrompu.
- 15 A l'issue du cycle de rinçage, réinitialisez le mécanisme compteur pour le remplacement du filtre. Pour cela appuyez pendant 5 sec. sur la touche de calibrage. Au cas où la lampe témoin du filtre II aurait luit avant d'entamer les travaux d'entretien, celle-ci doit alors être éteinte.



E) Calibrage

Attention : la conduite d'eau pure est desserrée et va dans un seau ou dans l'égout.

- 1 Ouvrez le robinet de service et en moins de 10 secondes appuyez sur la touche de calibrage et maintenez-la appuyée jusqu'à ce que les affichages des degrés de pureté I et II luisent l'un après l'autre puis ensemble, et s'éteignent ensuite.



- 2 Le calibrage est terminé lorsque l'affichage III luit (après 10 minutes environ). Profitez-en pour mesurer la capacité productrice. Les valeurs ainsi déterminées sont à inscrire dans le procès-verbal d'essai.

Détermination de la capacité productrice

- Laissez le robinet de service ouvert, de l'eau pure est produite (le permeat). A l'aide d'un gobelet gradué, déterminer la quantité de permeat produite par minute.
Valeur de consigne: 2 l/min.mini lorsque l'écoulement se fait librement
 - Mesurez la conductibilité du permeat.
Valeur de consigne: max. 150µS (dans des cas exceptionnels, lorsque la qualité de l'eau brute est mauvaise, la valeur peut être supérieure à celle indiquée)
 - Mesurez la température, la dureté totale et la conductibilité de l'eau brute.
 - Notez la position du compteur d'eau.
 - Contrôlez, parallèlement à la production du permeat, la production d'eaux usées, pour cela mesurez la quantité produite par minute.
Valeur de consigne: environ 50 % de la production du permeat.
- 3 Dès que l'affichage III luit, le RoMatik 150 est calibré.
 - 4 Fermez le robinet de service. Ceci entraîne automatiquement un cycle de rinçage, qui ne peut en aucun cas être interrompu.
- Remarque:** Au cas où un des affichages I ou II ne s'éteint pas, il faut de nouveau effectuer le calibrage.
- 5 Pour terminer, rebranchez de nouveau tous les flexibles desserrés et contrôlez l'étanchéité.
 - 6 Ouvrez de nouveau le robinet de service.