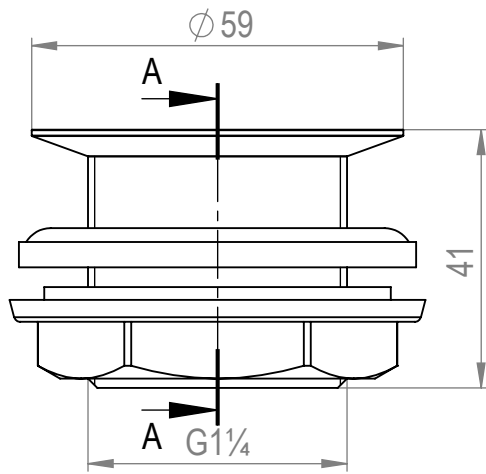


MASSZEICHNUNG

Technische Änderungen vorbehalten
CE/PL 04.07.2023



SCHNITT A-A

