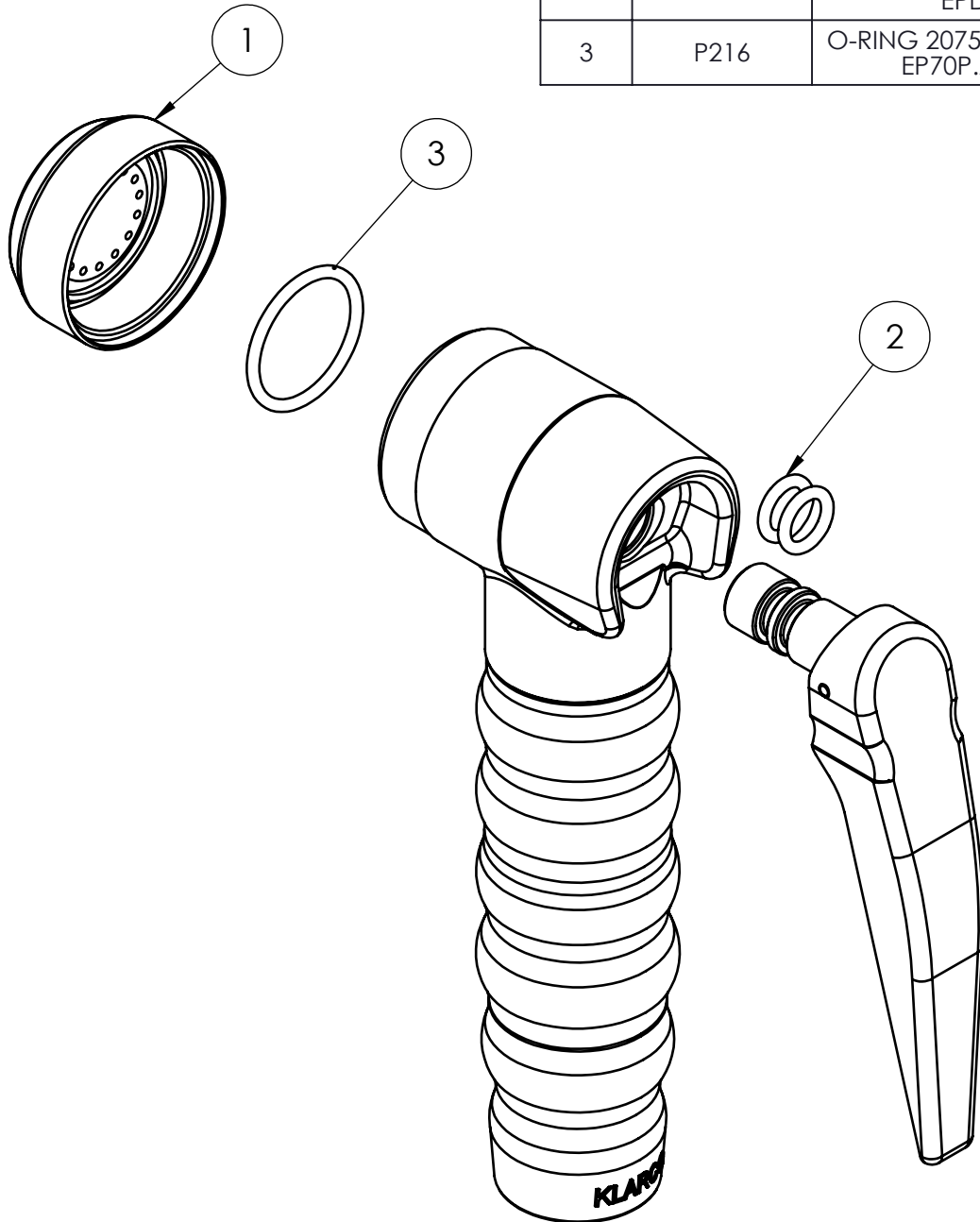


TITLE / DESCRIZIONE ECO/R F3/8" spray gun plastic lever	DRN / DIS	CHD / VER	APPR
	SCALE / SCALA 1:1	DATE / DATA 22/03/2021	SHEET / PAG 1 of 2
This drawing contains proprietary information which is the property of KLARCO S.R.L. without whose written permission it may not be copied, shown or handed to a third party or otherwise used	Questo disegno contiene informazioni di proprietà di KLARCO S.R.L. e senza la sua autorizzazione scritta non può essere copiato, mostrato o ceduto a terzi o in qualsiasi altro modo usato	NUMBER / CODICE DIS.	MODEL / PRODOTTO OP.P043.00.00

ITEM NO.	SALES NO.	DESCRIPTION
1	P088	SPRAY HEAD
2	P158	O-RING 106 (Ø6.75x1.78), EPDM 70
3	P216	O-RING 2075 (Ø18,77x1,78), EP70P.A PEROX



TITLE / DESCRIZIONE ECO/R F3/8" spray gun plastic lever	DRN / DIS	CHD / VER	APPR
	SCALE / SCALA 1:1	DATE / DATA 22/03/2021	SHEET / PAG 2 of 2
This drawing contains proprietary information which is the property of KLARCO S.R.L. without whose written permission it may not be copied, shown or handed to a third party or otherwise used	Questo disegno contiene informazioni di proprietà di KLARCO S.R.L. e senza la sua autorizzazione scritta non può essere copiato, mostrato o ceduto a terzi o in qualsiasi altro modo usato	NUMBER / CODICE DIS.	MODEL / PRODOTTO OP.P043.00.00