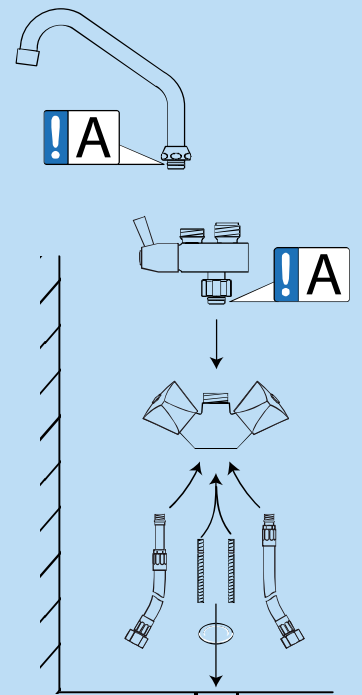
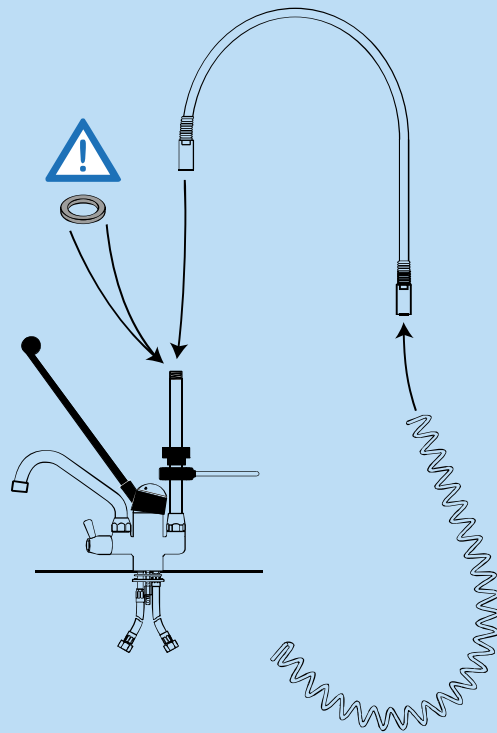
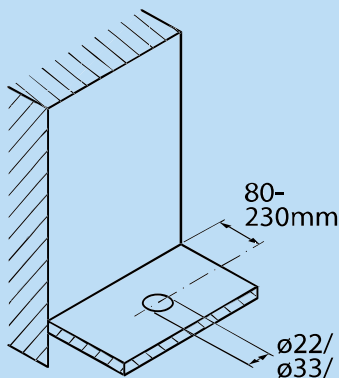




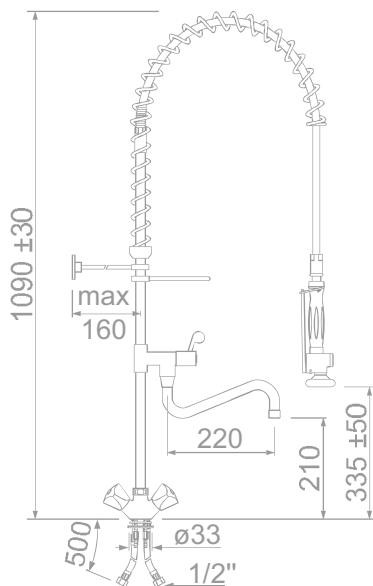
! A

Armaturenfett
 fitting grease
 grasa para grifería
 graisse robinetterie
 grasso per rubinetterie
 armaturenvet



AUFBAUANLEITUNG
ASSEMBLY INSTRUCTIONS
INSTRUCCIONES DE MONTAJE
NOTICE D'ASSEMBLAGE





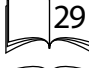





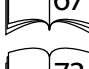
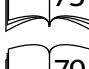

ISTRUZIONI DI MONTAGIO
BOUWHANDLEIDING


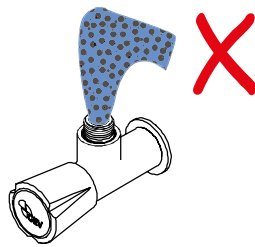



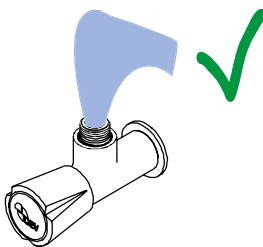




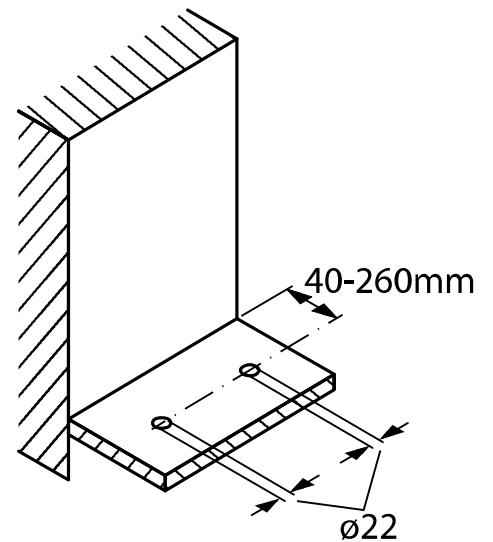
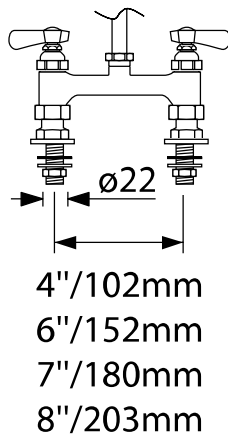
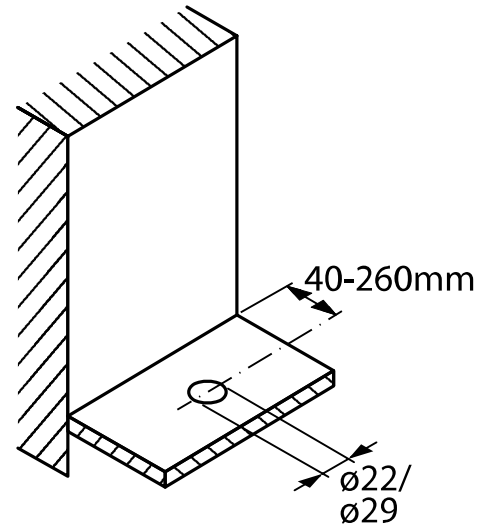
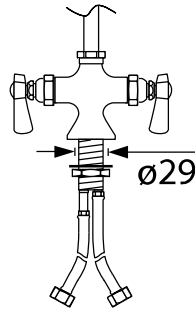
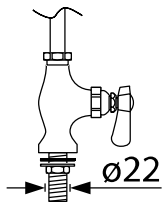
Geschirrbrausen
Pre-rinse units
Doccione per stoviglie
Duchas para vajilla
Douches vaisselle
Voorspoeldouches

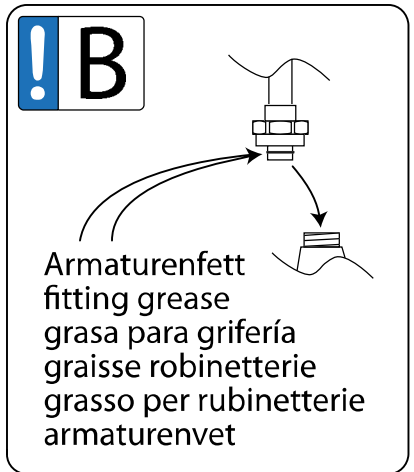
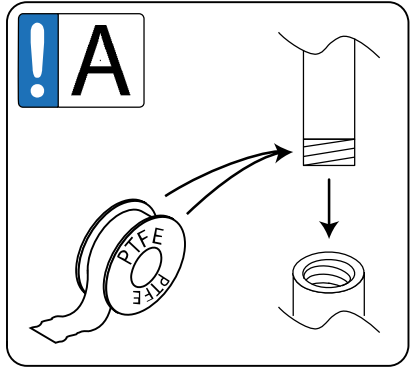
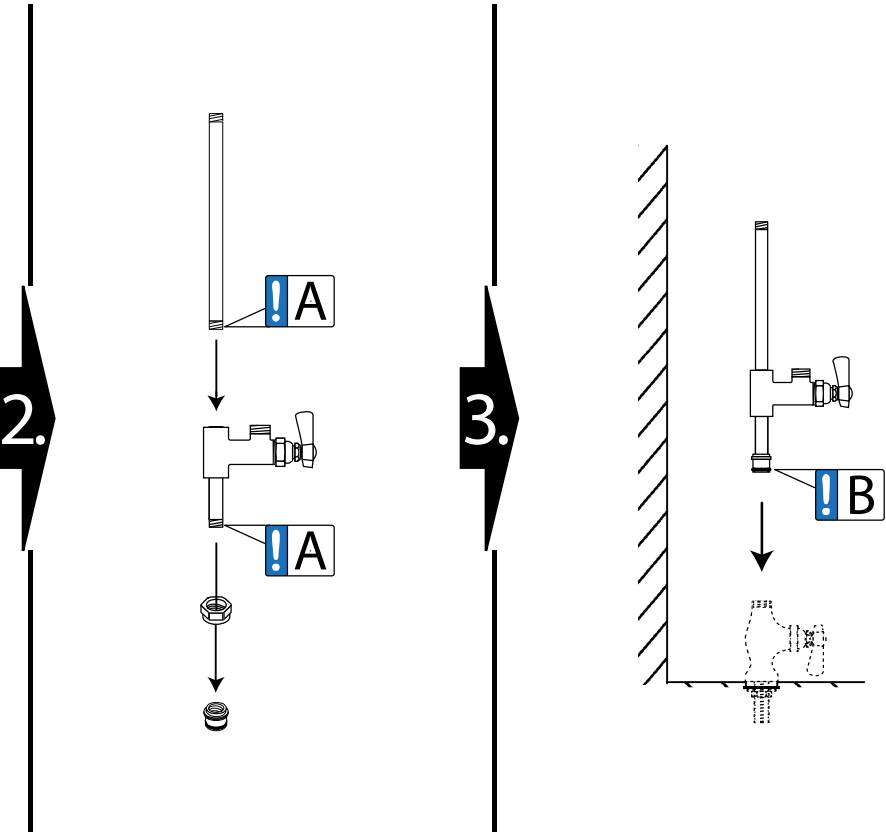
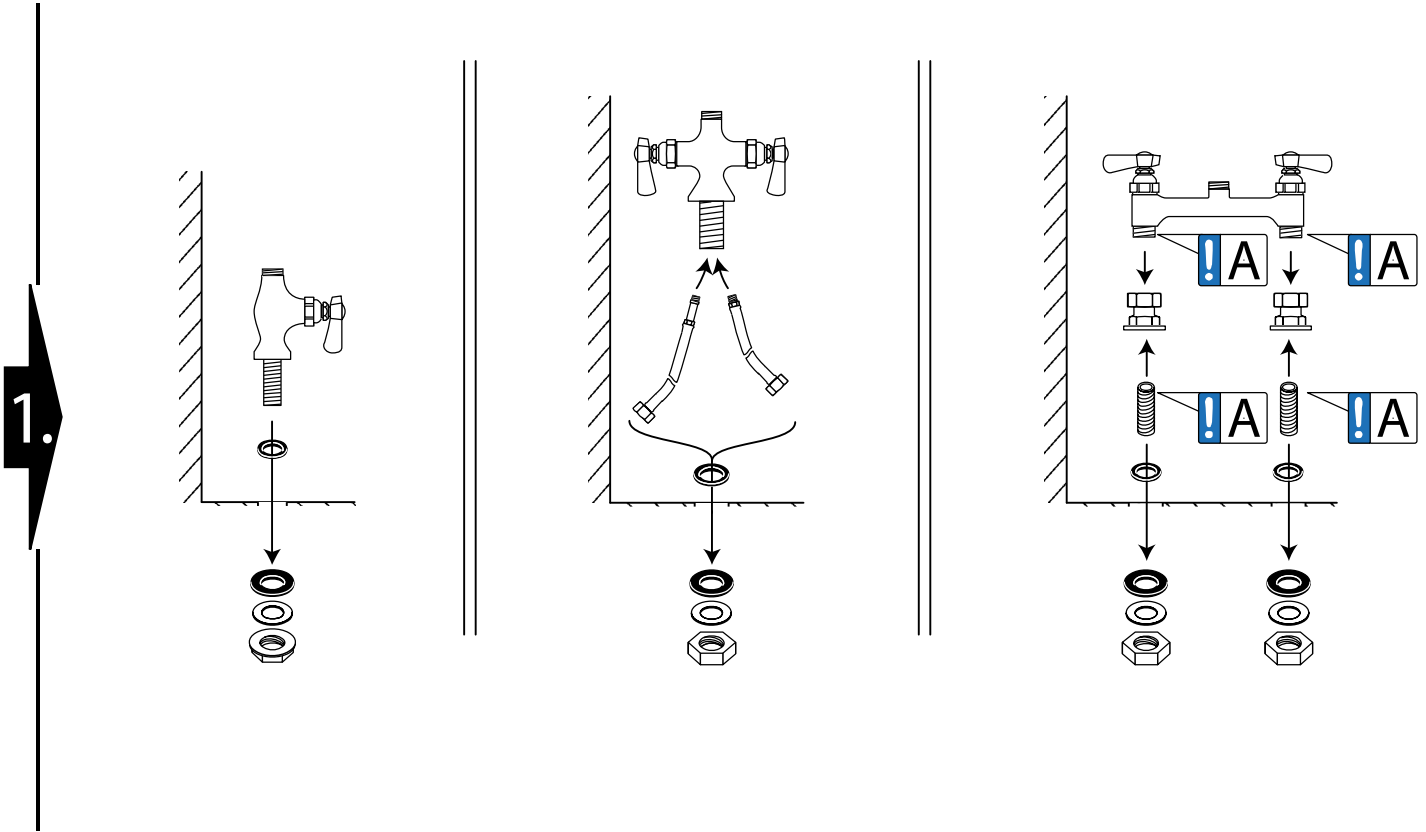


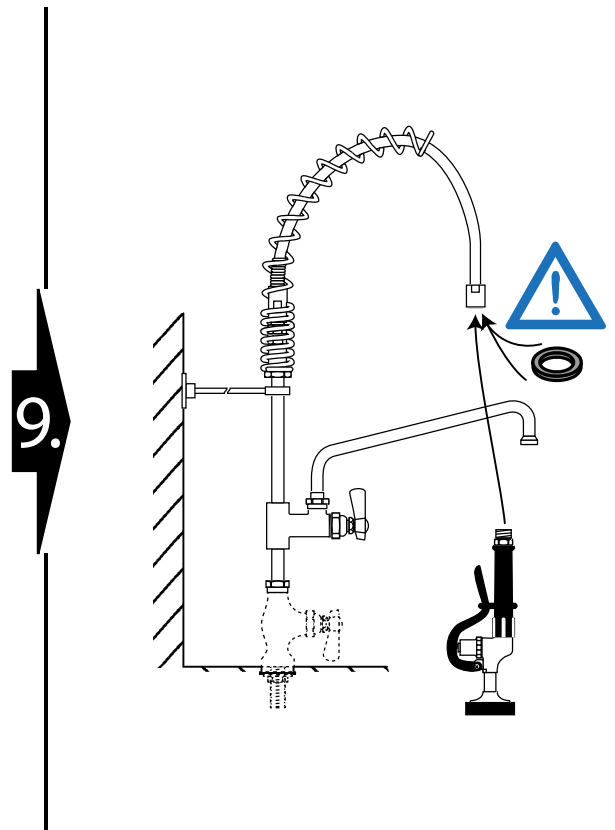
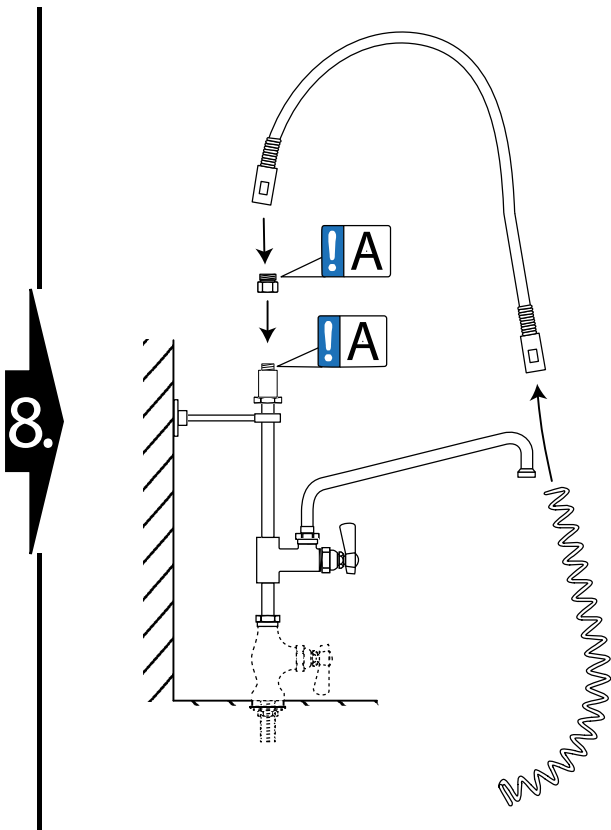
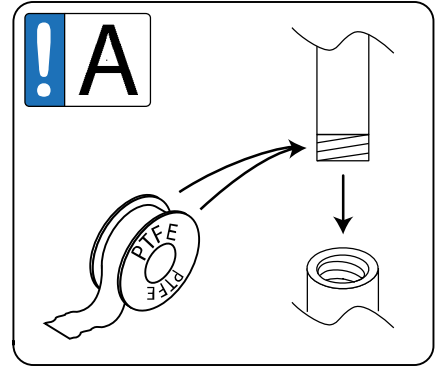
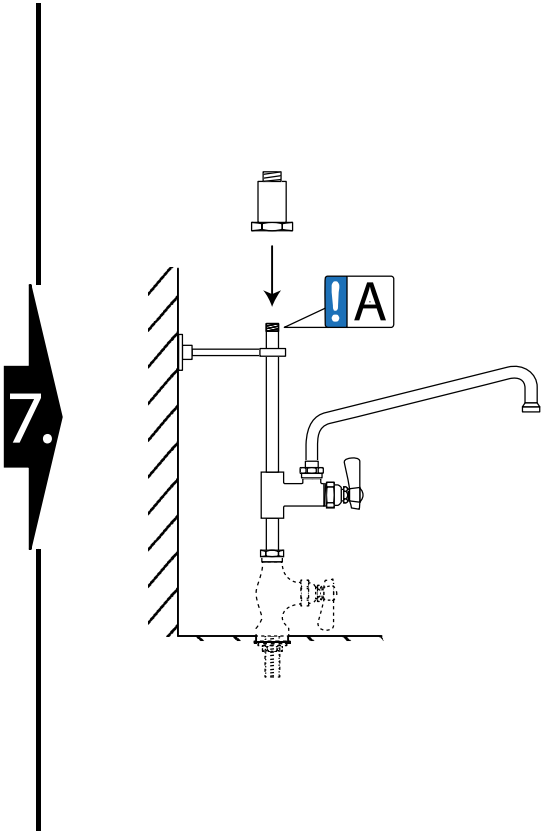
INHALT
CONTENT
CONTENUTO
CONTENIDO
CONTENU
INHOUD

CLASSIC	➔		3
CLASSIC Short	➔		9
CLASSIC American Style	➔		17
CLASSIC Short American Style	➔		23
PREMIUM PLUS	➔		29
PREMIUM PLUS Short	➔		35
PREMIUM PLUS Automatic	➔		41
PREMIUM ABSOLUTE	➔		47
PREMIUM American Style	➔		55
PREMIUM Short American Style	➔		61
INOX	➔		67
INOX Short	➔		73
INOX Automatic	➔		79

	Vor der Montage: Anschlussventile auf Verschmutzung überprüfen und durchspülen.	
	Before assembly: Check supply taps for dirt, and flush them.	
	Prima del montaggio: Controllare i collegamenti per lo sporco e risciaquarlo.	
	Antes del montaje: Compruebe si la conexión no esté sucio y enjuáguela.	
	Avant le montage: Vérifiez si les raccordements sont sale et rincez-les	
	Voor de montage: Controleer de aansluitventielen op vervuiling en Spoel.	



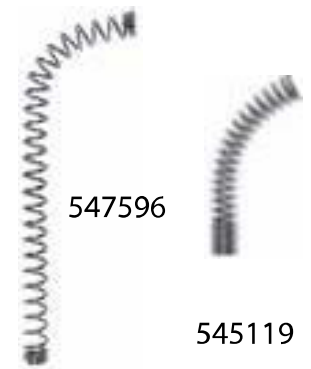
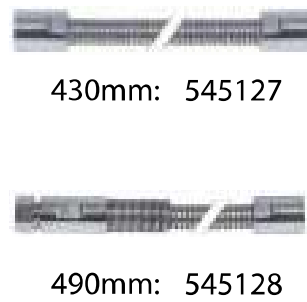






PREMIUM Short American Style

Ersatzteile
Spare parts
Repuestos
Pièces détachées
Ricambi
Onderdelen





GEV Großküchen-Ersatzteil-Vertrieb GmbH

Gadastr. 4

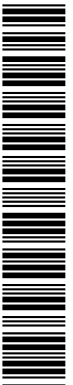
85232 Bergkirchen

www.gev-online.de

Tel.: +49 (0)8142 6522-50

Fax: +49 (0)8142 6522-649

bestellung@gev-online.de



P001300002