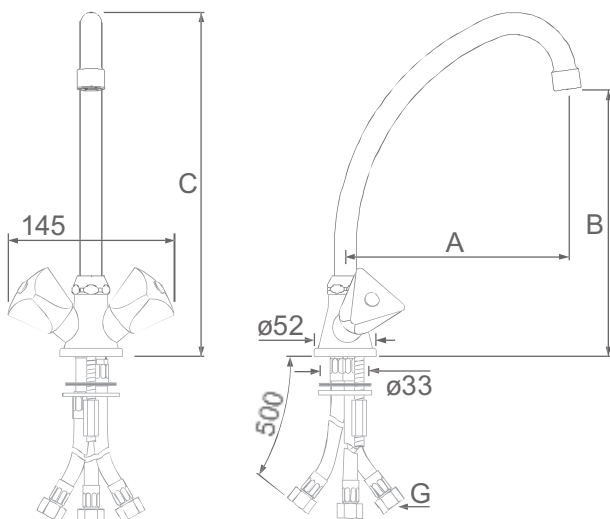


AUFBAUANLEITUNG
ASSEMBLY INSTRUCTIONS
INSTRUCCIONES DE MONTAJE
NOTICE D'ASSEMBLAGE

ISTRUZIONI DI MONTAGGIO
BOUWHANDLEIDING



Niederdruck-Wasserarmaturen
Low-pressure-water taps
miscelatores bassa pressione
grifos baja presión
mitigeurs basse pression
waterkraans lagedruk



Vor der Montage:
Anschlussventil auf Verschmutzung überprüfen und durchspülen.



Before assembly:
Check supply tap for dirt, and flush.



Prima del montaggio:
Controllare il collegamento per lo sporco e risciaquarlo.



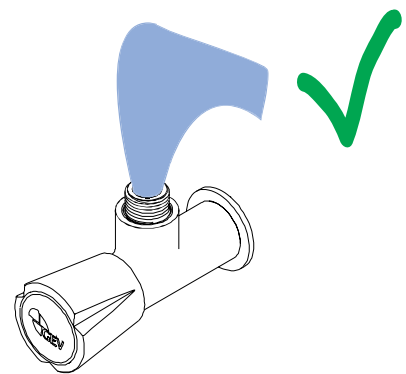
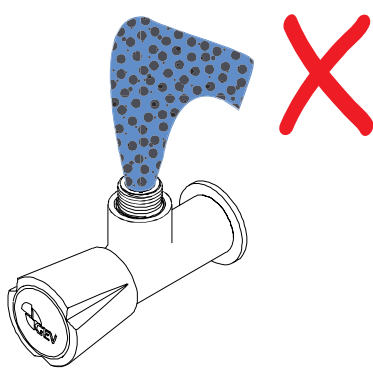
Antes del montaje:
Compruebe si la conexión no esté sucio y enjuáguela.

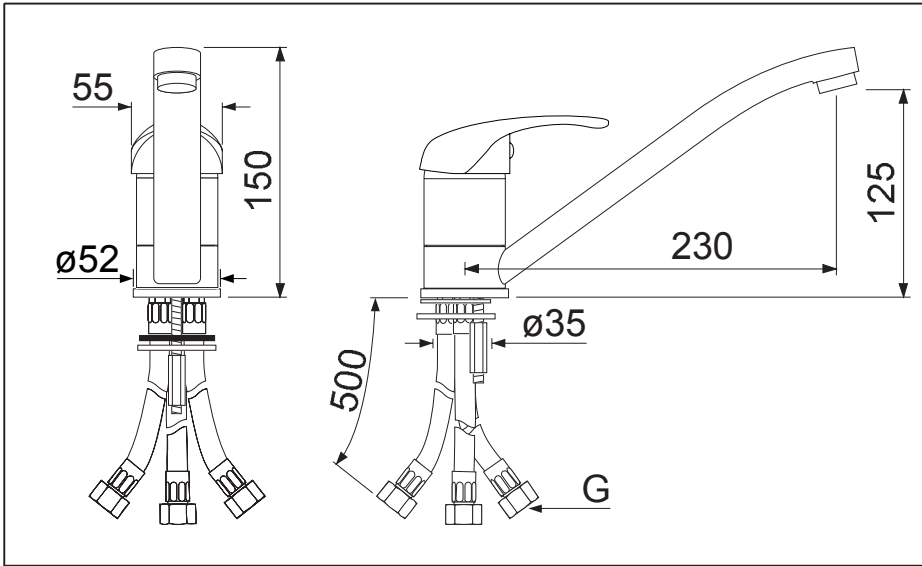


Avant le montage:
Vérifiez si le raccordement est sale et rincez-le.

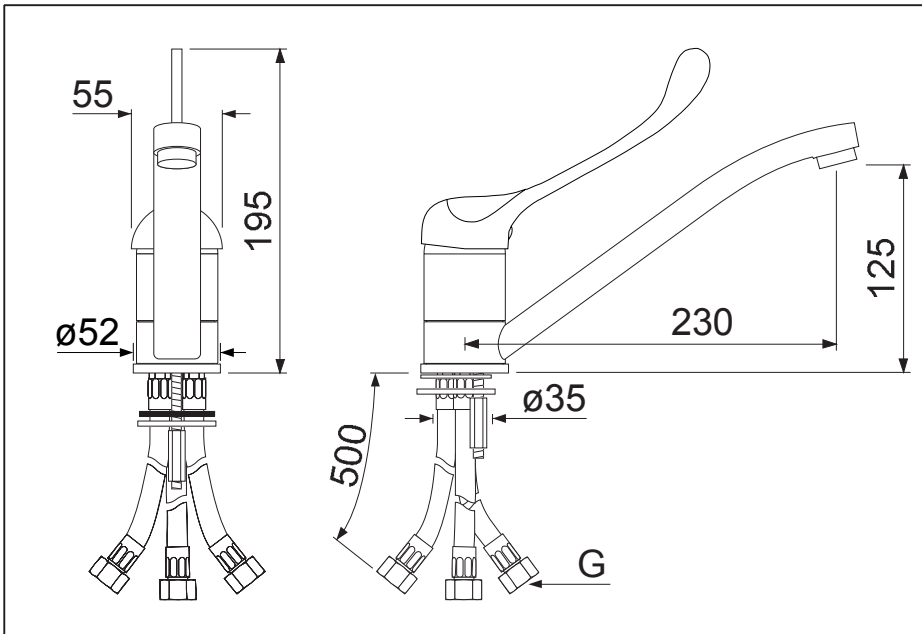


Voor installatie:
Controleer de aansluit op vuil en spoel hem uit.

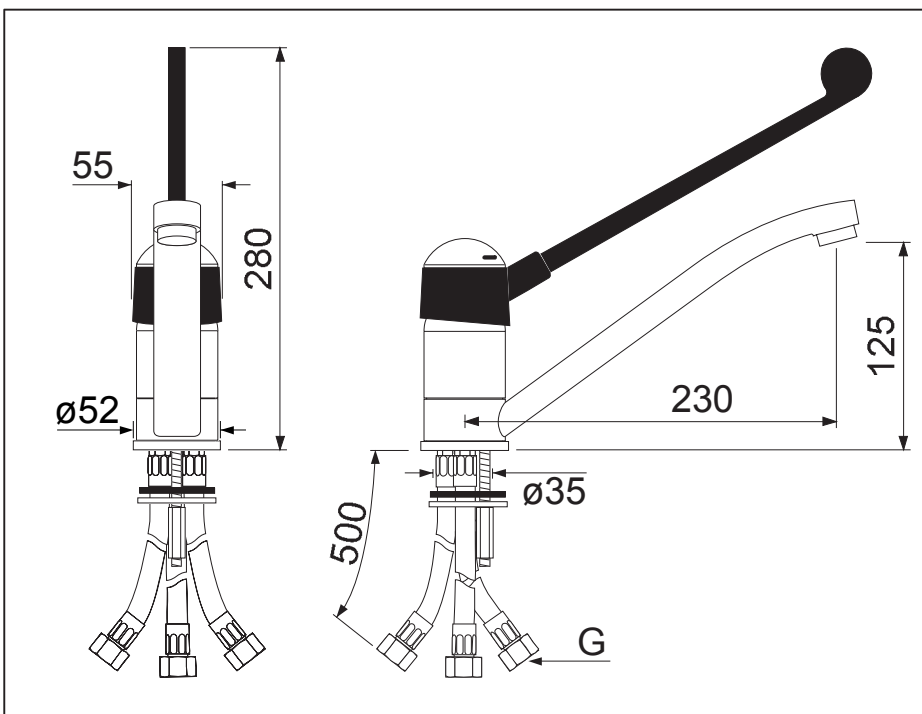




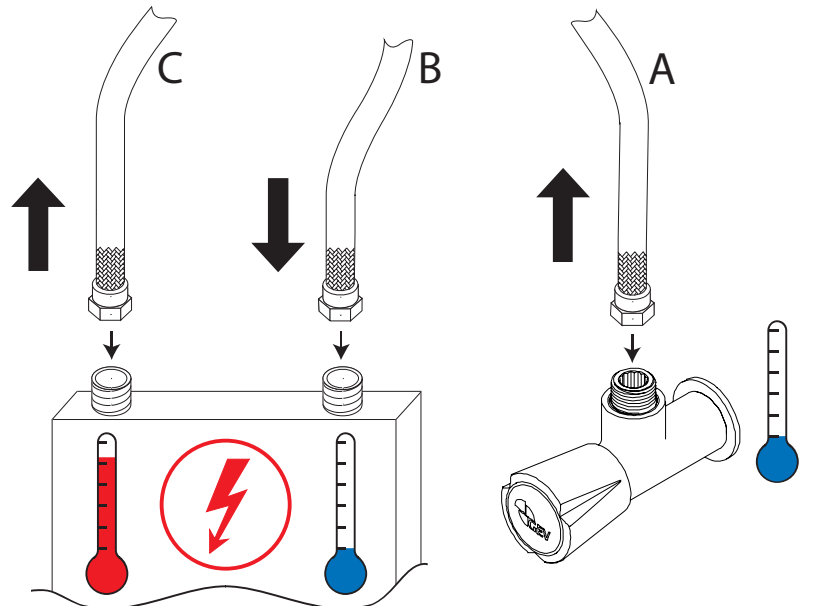
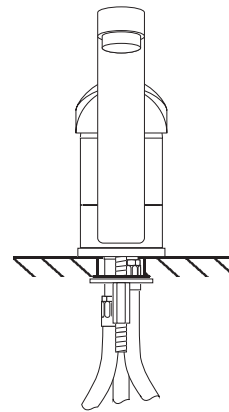
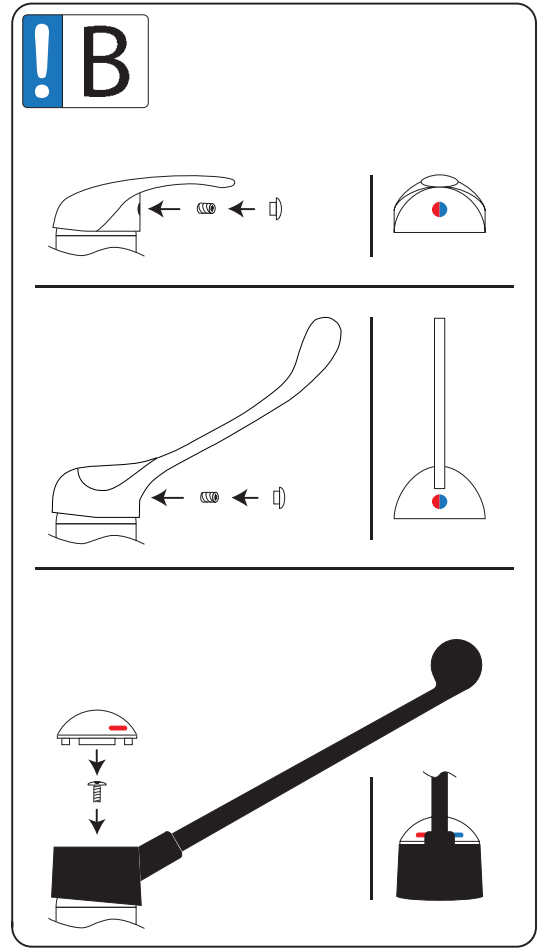
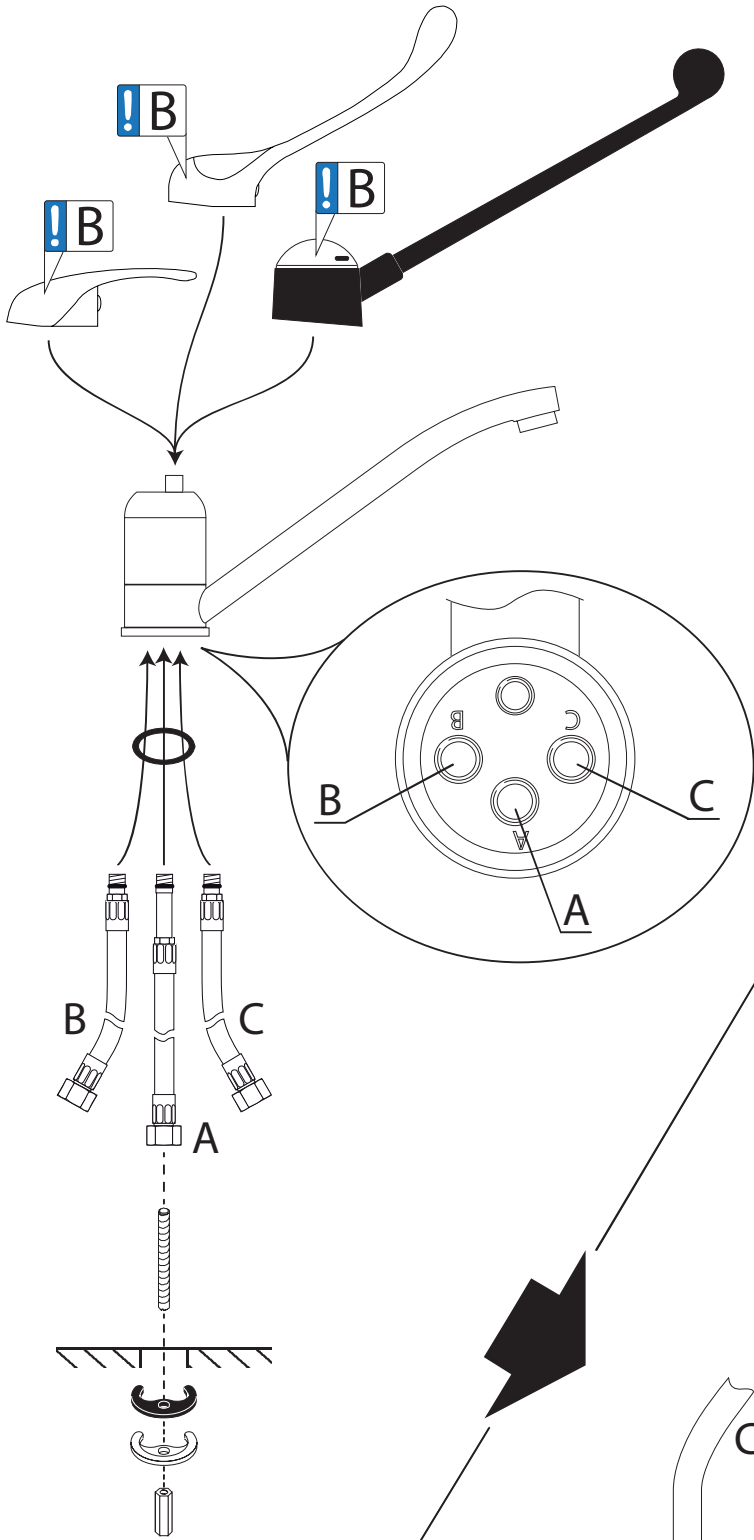
GEV-No.	G
546114	3/8"
546115	1/2"



GEV-No.	G
546116	3/8"
546117	1/2"



GEV-No.	G
546118	3/8"
546119	1/2"



1/2"



548416

ø40mm



540452



547965



540451



547787



547143



	A	B
540033	155	125
540034	185	190
540035	245	220



	A	B
540191	200	130
540192	250	160
540193	300	190



547492



548383



540805



540456





GEV Großküchen-Ersatzteil-Vertrieb GmbH

Gadastr. 4
85232 Bergkirchen
Germany

Tel.: +49 8142 6522-50
Fax: +49 8142 6522-629

order@gev-online.com
www.gev-online.com



P000504100