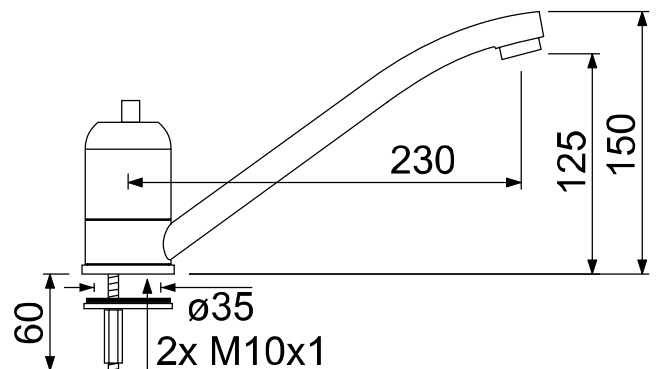


Artikel-Nr. 548615



### Technische Daten

Ausführung	mit Einhebeleinlochmischbatterie
Oberteil	Keramikkartusche $\varnothing$ 40mm
Auslauflänge	230mm
Auslaufhöhe	125mm

Anschluss	M10x1 IG
Tischbohrung	$\varnothing$ 35mm
Gesamthöhe	150mm
Durchflussrate Kartusche	28l/min bei 3bar

### Produktinformation

- Einhebeleinlochmischbatterie, Messing verchromt, mit Keramikkartusche 40mm, ohne Hebel, Tischbohrung  $\varnothing$  35mm, Befestigung Gewindestift L 60mm
- ohne Anschlussschläuche, Anschlussgewinde M10x1 IG
- Auslauf schwenkbar, Ausladung 230mm, Auslaufhöhe 125mm, mit Siebstrahlregler
- Durchflussrate der Keramikkartusche: 28l/min bei 3bar
- Ersatz-Keramikkartusche: 540452