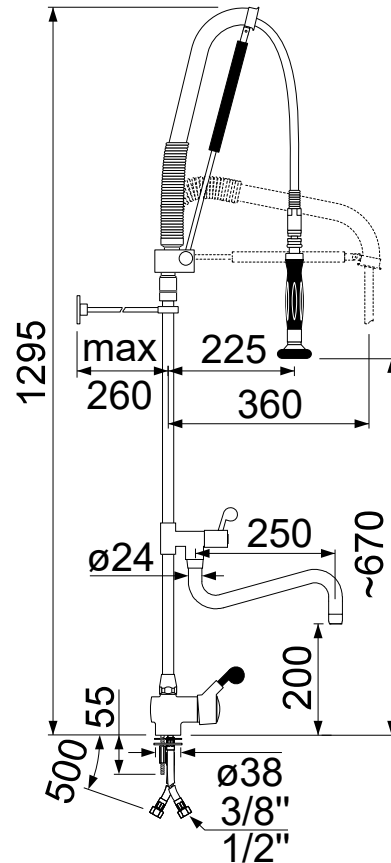


Artikel-Nr. 591052



Technische Daten

Ausführung	mit Einhebeleinlochmischbatterie
Typ	Premium Plus
Oberteil	Keramikoberteil $\varnothing 40$ mm
Beschreibung	mit Schwenkventil 250mm

Anschluss	3/8" - 1/2"
Griffart	Haubengriff
Tischbohrung	$\varnothing 38$ mm
Schlauchlänge	500mm

Produktinformation

- Einhebeleinlochmischbatterie, Messing verchromt, mit Keramikkartusche $\varnothing 40$ mm, Tischbohrung $\varnothing 38$ mm, Befestigung Gewindestift Länge 50mm
- CNS-Flexschläuche L 500mm, DN8, Anschlüsse 1/2" (3/8" mit Adaptern), mit Rückflussverhinderern, Arbeitsdruck 10bar, Prüfdruck 32bar, mit DVGW-Zulassung
- Steigrohr, L 715mm, mit Hebelgriff und Keramikoberteil 90°
- Schwenkauslauf S-Form, $\varnothing 24$ mm, Ausladung 250mm mit Siebstrahlregler, Auslaufhöhe 200mm
- Automatik-Geschirrbrausen-Einheit, Ventil Messing verchromt, Öffnungsmechanismus mit Gasdruckfeder, Schlauch mit CNS-Agraff und beidseitigem Feder-Knickschutz, L 875mm, Anschlüsse 1/2", DN8, Arbeitsdruck 10bar, Platzdruck 40bar, Tmax 90°C, KTW-Zulassung
- elegante und robuste Handbrause mit hoher Durchflussrate, Anschluss schwenkbar, drehbar 360°
- Wandhalter, Messing verchromt, L 250mm, kürzbar bis 25mm