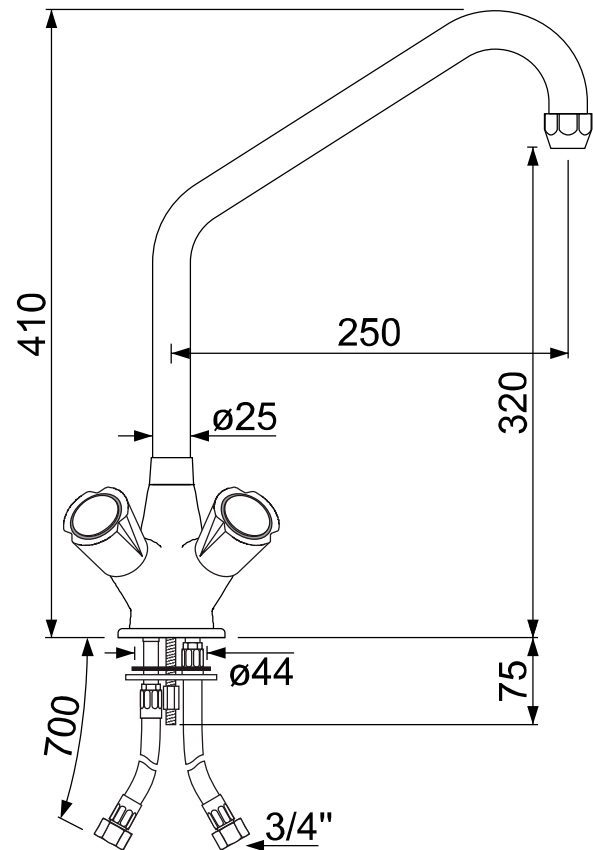


Artikel-Nr. 591306



## Technische Daten

Ausführung	mit Einlochmischbatterie
Typ	Premium Plus
Oberteil	Fettkammeroberteil $3/4''$
Auslauflänge	250mm
Auslaufhöhe	320mm

Anschluss	$3/4''$
Griffart	Haubengriff
Tischbohrung	$\varnothing 44$ mm
Gesamthöhe	410mm

## Produktinformation

- Einlochmischbatterie, Messing verchromt, mit Fettkammeroberteil  $3/4''$ , mit Metallhaubengriffen, Tischbohrung  $\varnothing 44$ mm, Befestigung Gewindestift M8, L 75mm
- CNS-Flexschläuche mit DVGW-Zulassung, DN12, Länge 700mm, Anschlüsse  $3/4''$ , Arbeitsdruck 10bar, Prüfdruck 32bar, Platzdruck 95bar
- Auslauf HU-Form, Rohr- $\varnothing 25$ mm, Ausladung 250mm, Auslaufhöhe 320mm