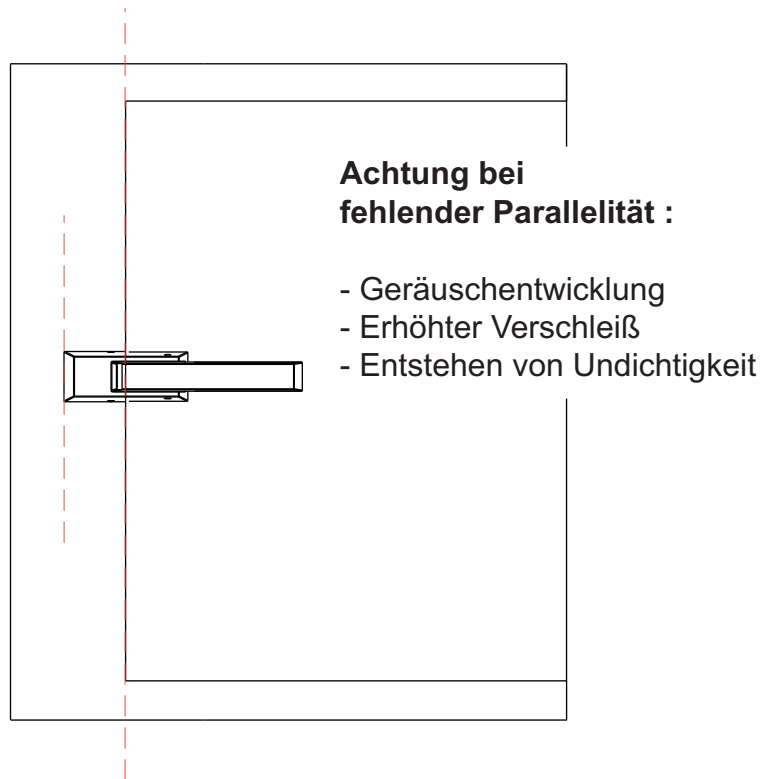
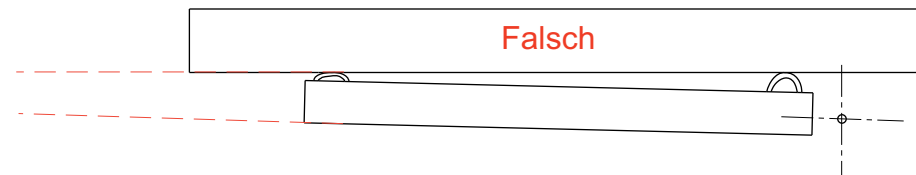
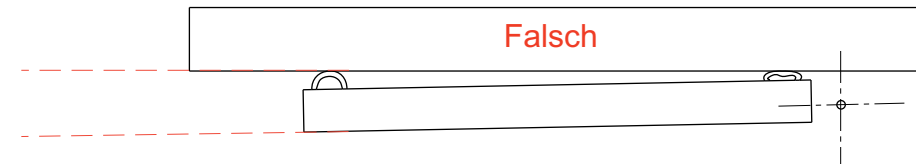


1. Position der Verschlüsse festlegen.
2. Als zusätzliche Hilfe kann eine Montagelehre angefertigt werden.
3. Befestigungsmittel dem Untergrund entsprechend auswählen.  
Ausreichende Tragfähigkeiten für die Verschlüsse müssen an der Tür vorhanden sein.



4. Verschlüsse montieren und Schrauben festziehen, dabei auf Parallelität der Bauteile (z.B. Kloben zu Verschluss) achten.



5. Auf umlaufenden, gleichen Abstand zwischen Tür und Rahmen achten!

6. Mitgeliefertes Zubehör, wie z.B. Abdeckstopfen, montieren.
7. Einwandfreie Funktion und Dichtigkeit prüfen.
8. Alle örtlichen geltenden Vorschriften und Sicherheitsbestimmungen beachten!

### **Achtung:**

Falsch montierte und falsch positionierte Scharniere können auch Beschädigungen am Verschlusssystem verursachen.

RAHRBACH - Verschlüsse sind ausschließlich im gewerblichen Bereich einzusetzen.

Um Verletzungsgefahren zu vermeiden, ist der Betreiber dafür verantwortlich defekte Verschlüsse sofort auszutauschen.

Nach Erstmontage des Innenöffners und während der Funktionsprüfung, sollte sich außerhalb des Kühlraums eine zweite Person aufhalten, um im Bedarfsfall die Tür von außen zu öffnen.

Verschlussart: Verschluss

Artikel- Nr.: 7503

Anwendungsbereich: Kühlräume

1. Links- oder Rechtsverwendung: ja

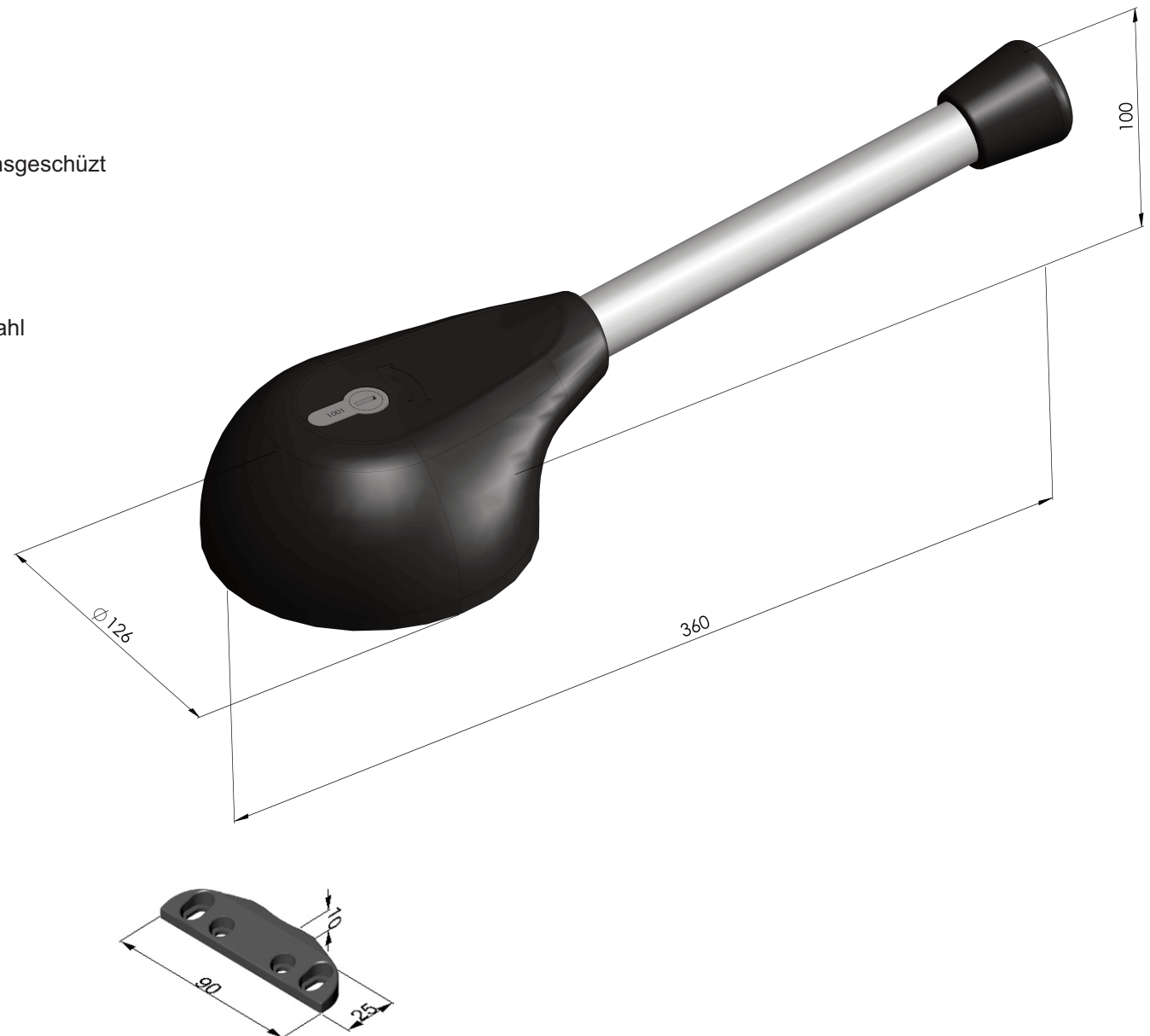
2. Korrosionsbeständigkeit: alle Bauteile korrosionsgeschützt

3. Befestigungsmittel: -

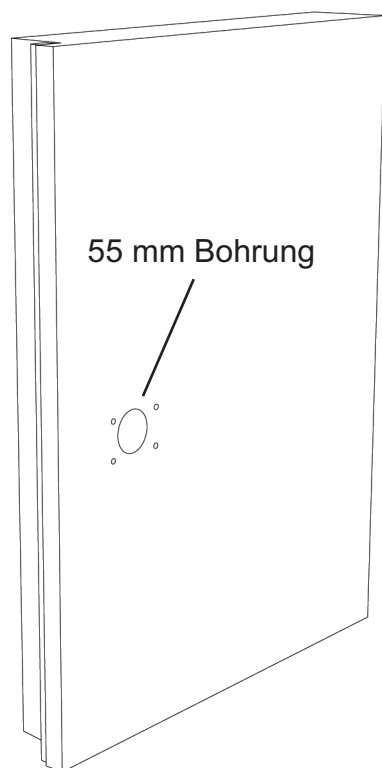
5. Materialien

Verschluss: Mechanik: Stahl

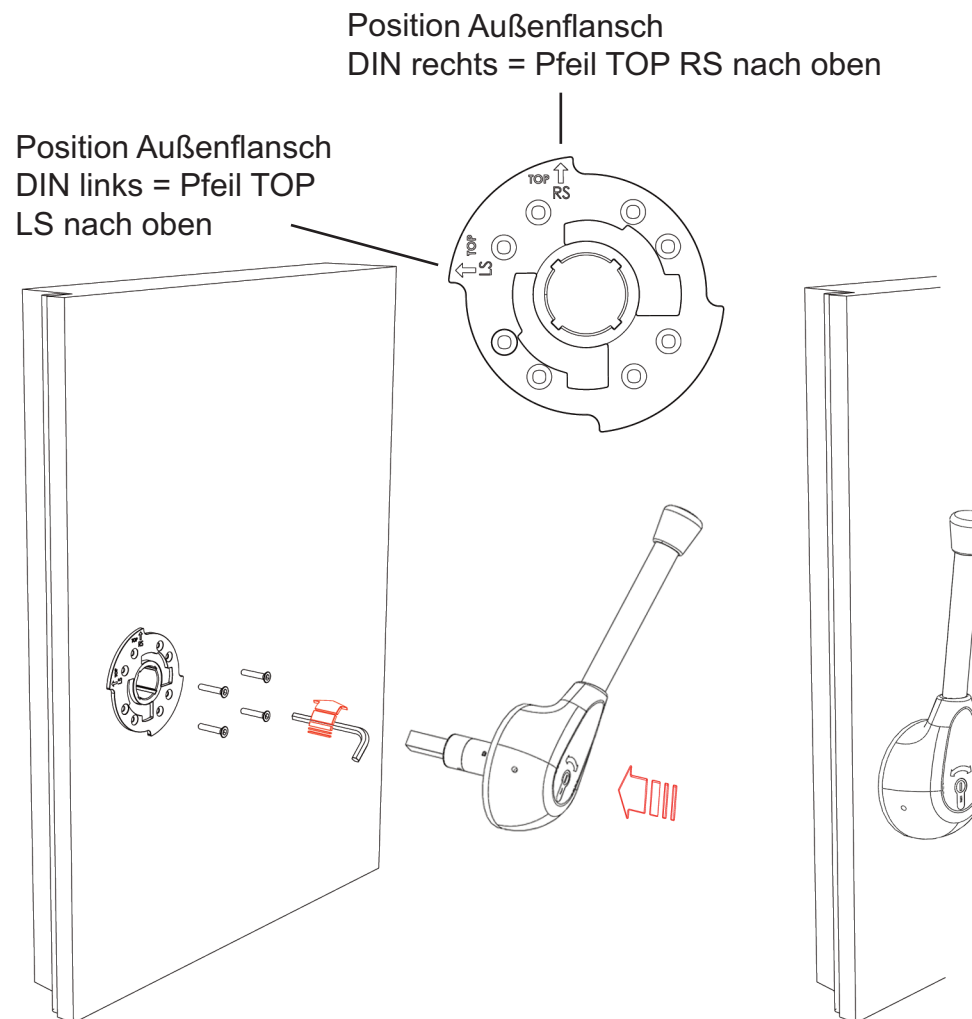
Gehäuse: Kunststoff und Edelstahl



Technisches Merkblatt u. Instruktionen beachten!



1. Bohrung für Verschluss nach Lochbild fertigen.



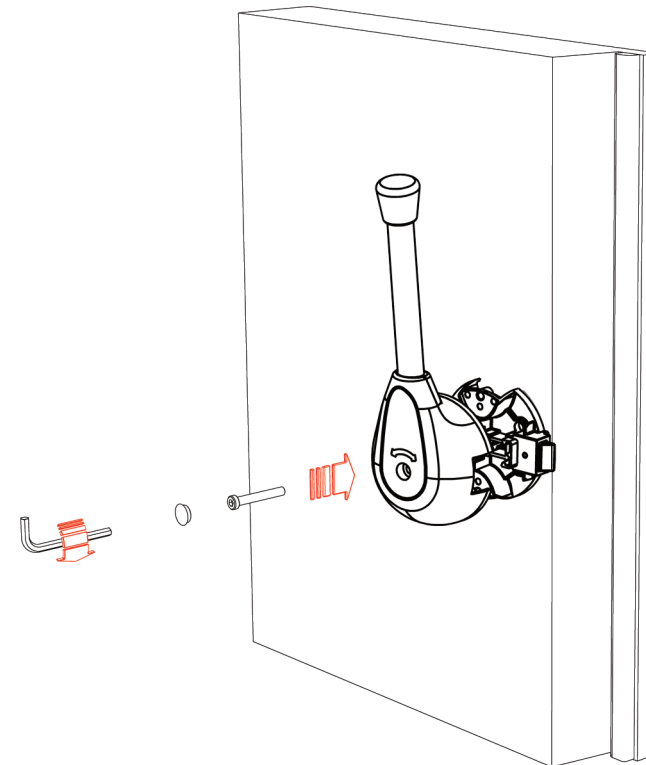
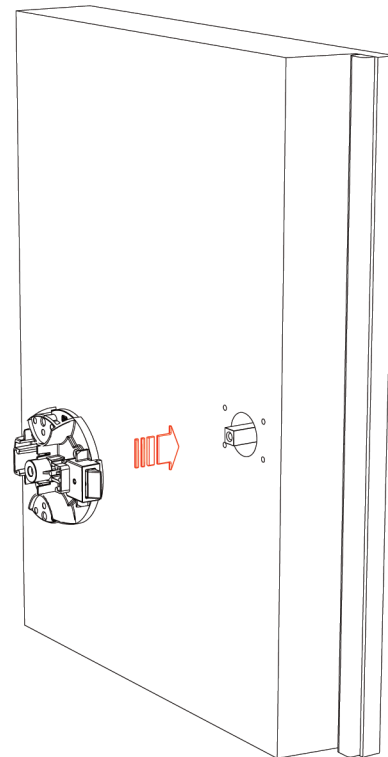
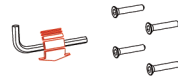
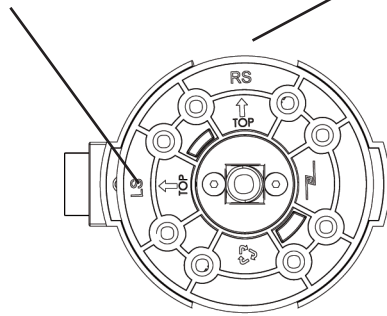
2. Den Außenflansch mit 4 Senkschrauben (nicht im Lieferumfang) befestigen. Außenverschluss DIN links unter 45° nach links / DIN rechts unter 45° nach rechts in den Außenflansch bis zum Anschlag einschieben und in senkrechter Stellung zurück drehen.

Serie 7503

Technisches Merkblatt u. Instruktionen beachten!

Position Hebelaufnahme  
DIN links = Pfeil TOP LS  
nach oben

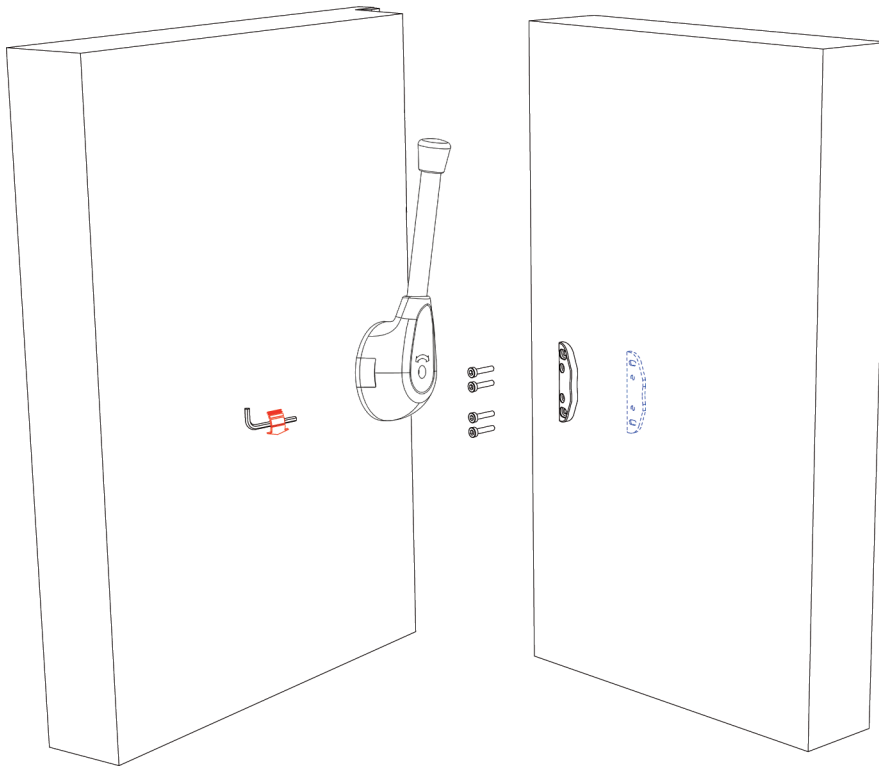
Position Hebelaufnahme  
DIN rechts = Pfeil TOP RS  
nach oben



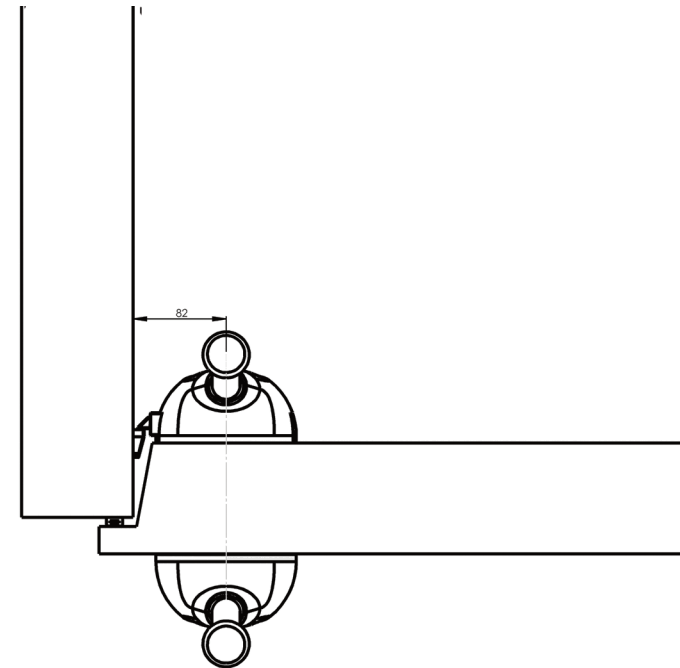
3. Die Hebelaufnahme muss je nach DIN Richtung durch verdrehen des Innenflanschs vor eingestellt werden.  
Hebelaufnahme von der Türinnenseite auf den Vierkant aufstecken und mit 4 Senkschrauben (nicht im Lieferumfang) befestigen. (ggf. Schraubensicherung benutzen)

4. Innenhebel senkrecht auf die Hebelaufnahme stecken.  
M8 Zylinderschraube mit Unterlegscheibe (im Lieferumfang) durch den Innenhebel bis zum Anschlag in den Hebel eindrücken und mit 8,5 Nm verschrauben. Stopfen montieren. Während das Anschrauben erfolgt ein automatischer Toleranzausgleich durch die integrierte Mechanik.

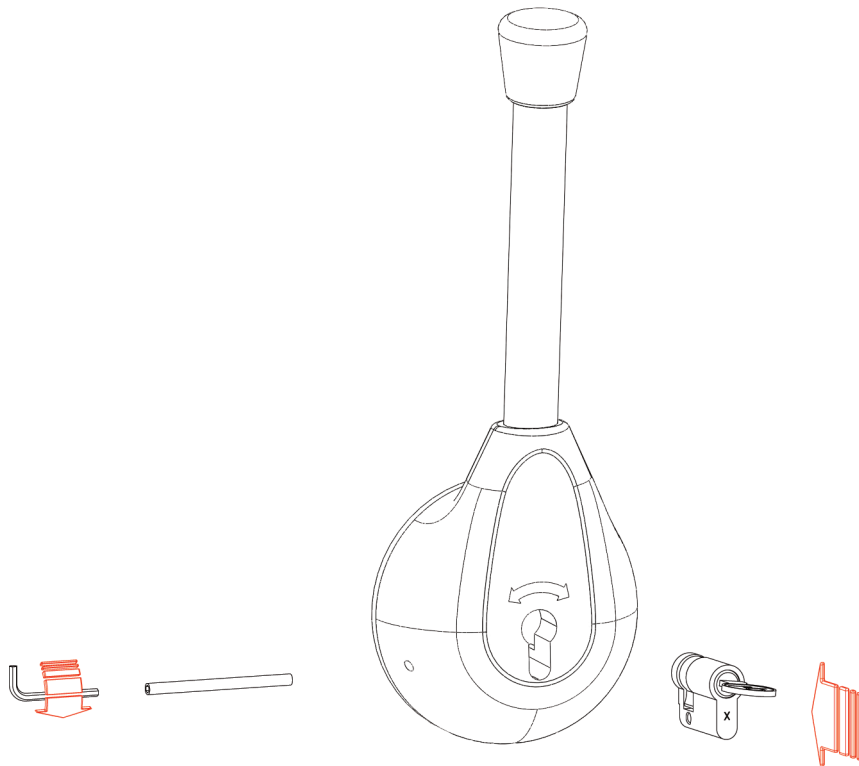
Technisches Merkblatt u. Instruktionen beachten!



5. Schließblech evtl. mit Unterlage **Optional** (Stärke 3 mm) nach Angaben montieren.



6. Funktionsprüfung  
Vor dem Schließen der Tür die Funktion des Verschlusses, der Schließung und der Notöffnung prüfen. Notöffnung muss bei abgeschlossener Tür von Innen zu betätigen sein.



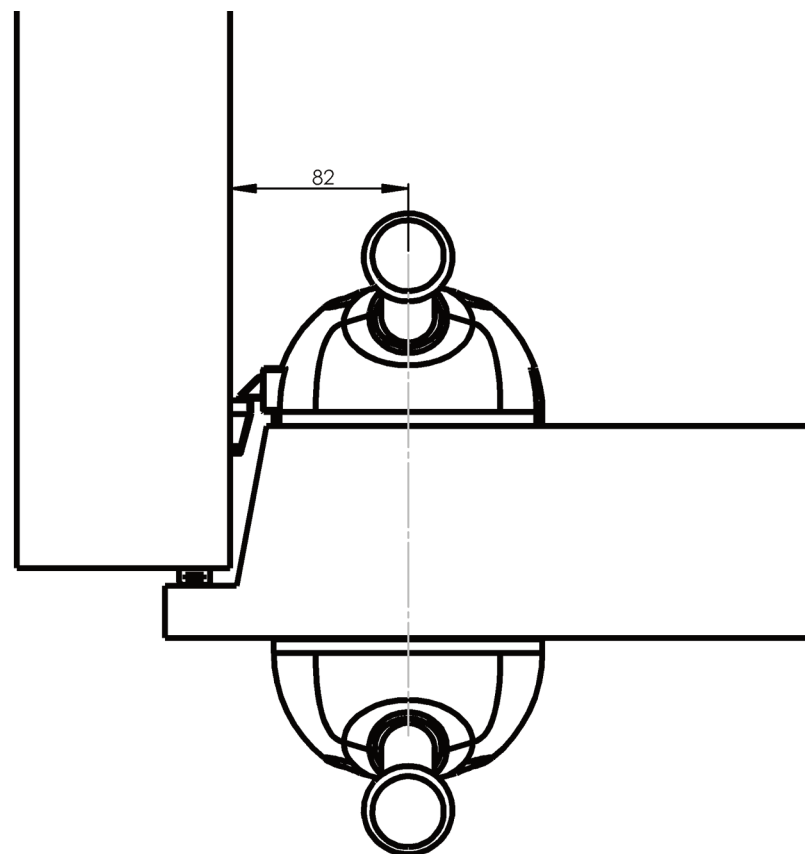
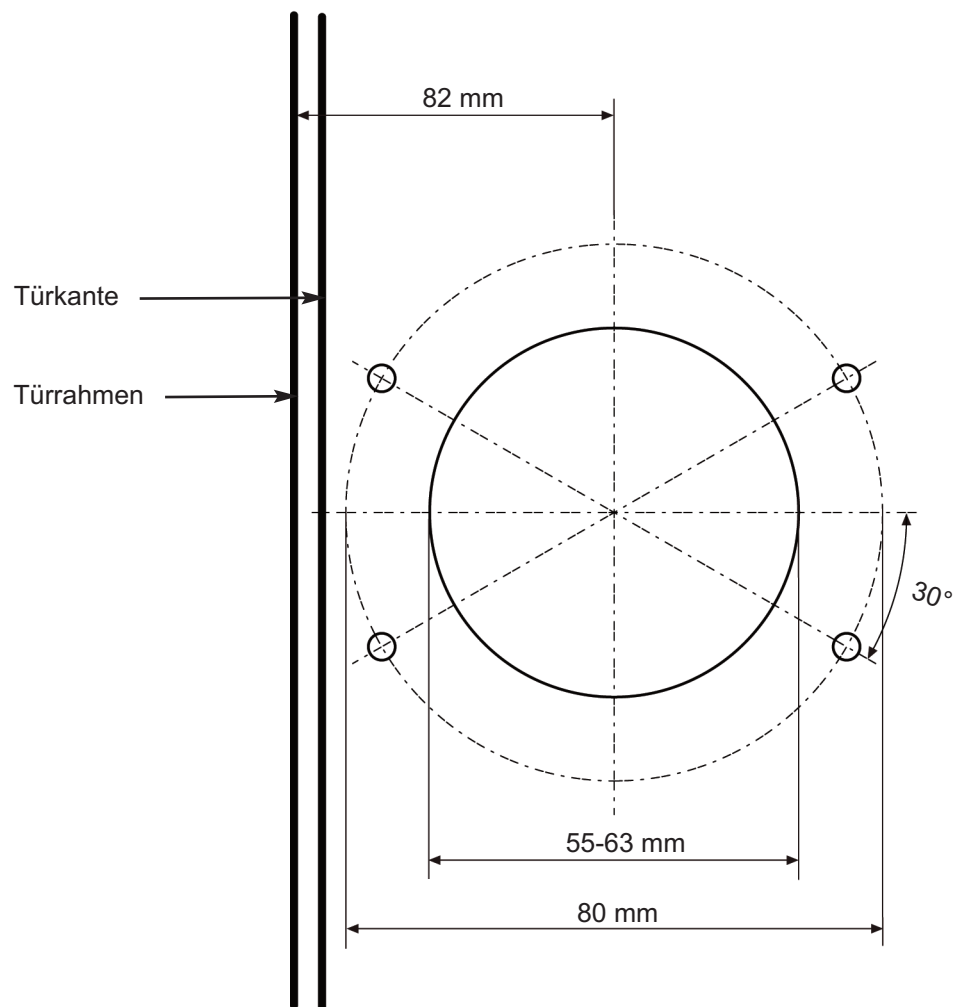
**Auswechseln des Schließzylinder!**

Gewindestift mit Innensechskantschlüssel 2,5mm herausschrauben.

Den Schlüssel 1/4 im Uhrzeigersinn drehen und Schließzylinder herausziehen.

Neuer Schließzylinder in umgekehrter Reihenfolge einsetzen.

Technisches Merkblatt u. Instruktionen beachten!



Technisches Merkblatt u. Instruktionen beachten!

