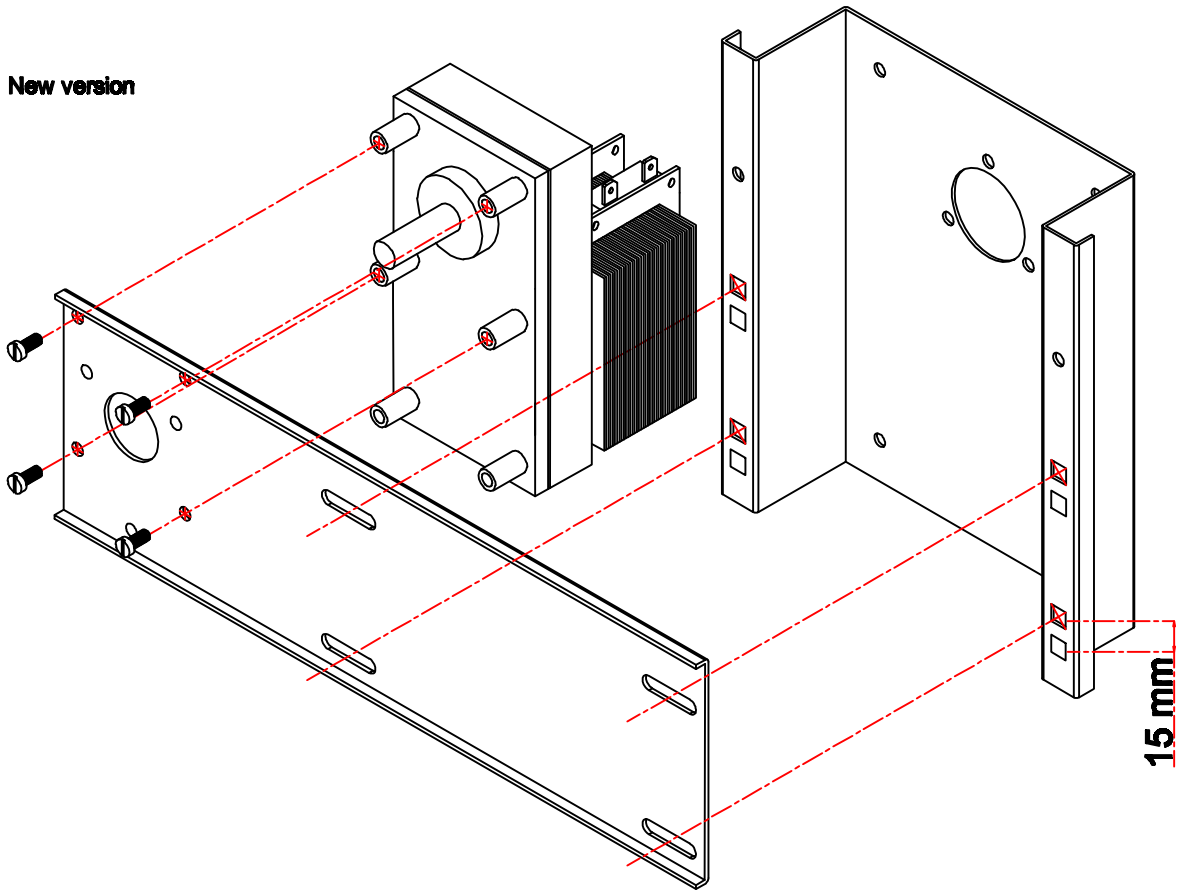
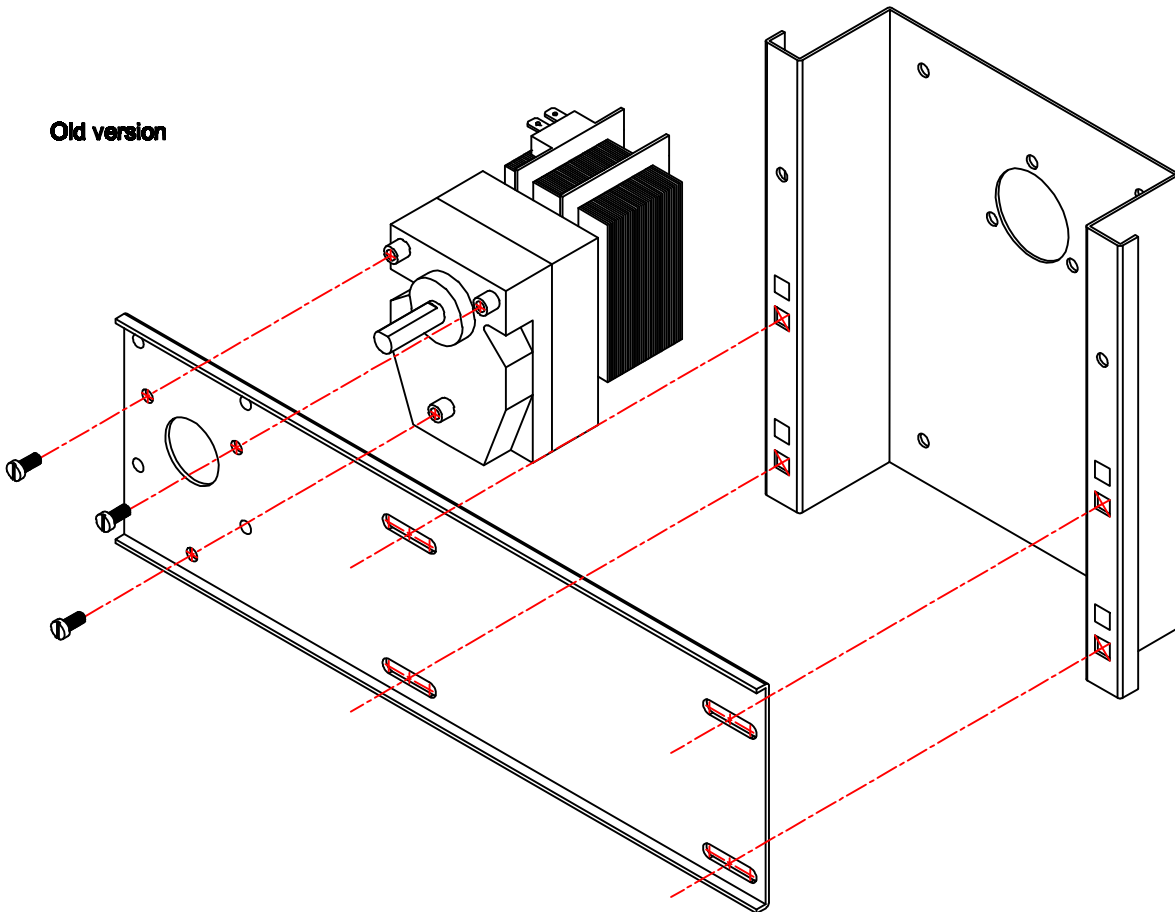


**New version**



**15 mm**

**Old version**



Escala

Denominación

-

**Esquema montaje motor**



Este plano queda vinculado a la empresa TECHNO MCM S.L. según la ley vigente