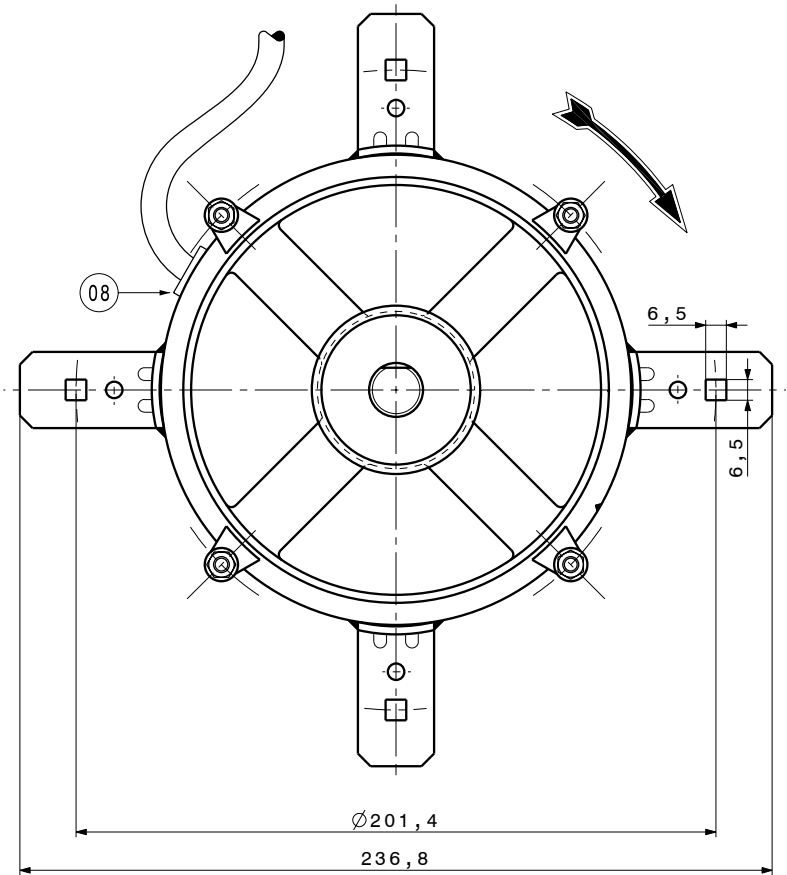
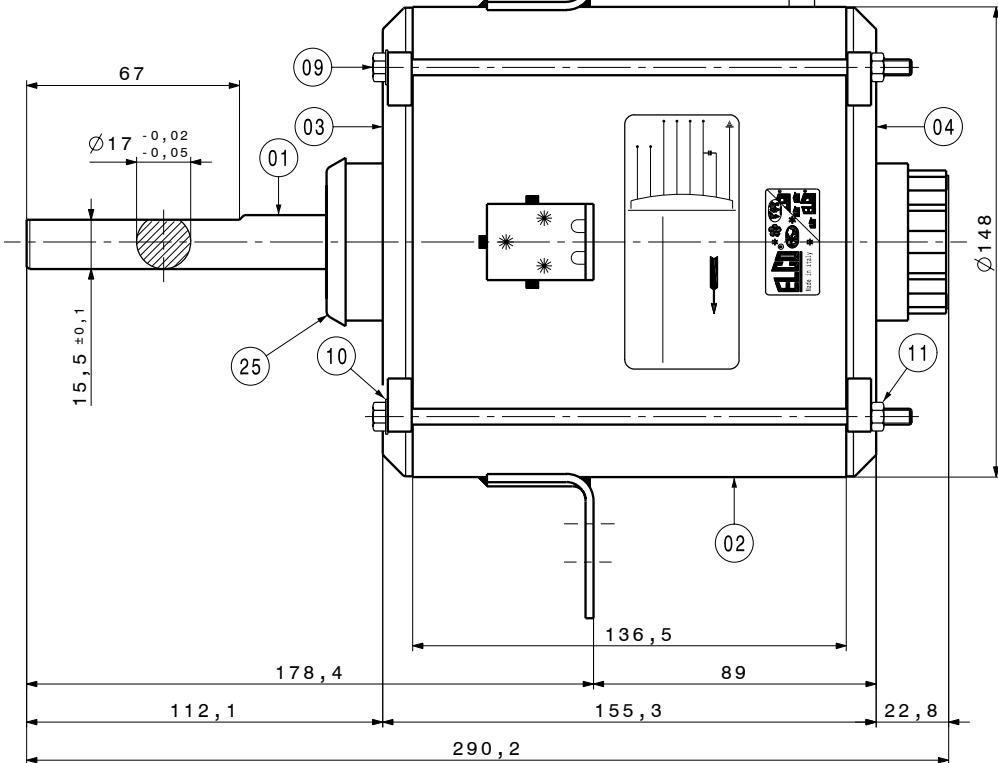
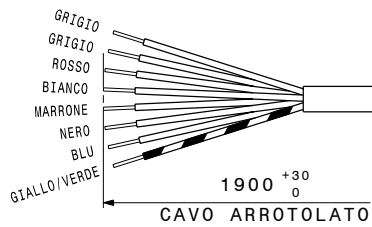


DISEGNO ESEGUITO CON
CAD
VIETATA LA MODIFICA MANUALE



MOTORE IN CLASSE "B" - ESECUZIONE A CUSCINETTI	
FASCIA	CHIUSA
COPERCHIO LATO CAVI	APERTO
COPERCHIO LATO OPPOSTO CAVI	CHIUSO
NOTE DI MONTAGGIO NORMATIVA	EL.UN.0009
CONTROLLO MECCANICO NORMATIVA	EL.CM.0002
CONTR.ELETTRICO CON PRESCR.	M.1905/2

PER L'IMBALLO DEL MOTORE
VEDERE SCHEMA 3-264-241



MODEL: 3HOM 520-76-6-3V/2
CODE : 4-010-1701

230/240V ~ 50Hz 4A
520/880W 850rpm TH.PROT
INS.CL.B C=15µF 450VL
ROTATION ←

GREY	→	TH.PROT.
GREY	→	MIN
RED	→	MAX
WHITE	→	COMMON
BROWN	→	COMMON
BLACK	→	COMMON
BLUE	→	COMMON
YELLOW/GREEN	→	COMMON

Ed.	Data	Descrizione	Firma esecutore	Visto
C	20/10/05	Eliminato 60Hz dalla targa dati perchè errato	A.Franzolin	T.Sirtori
B	04/03/04	Variato imballo perche' inadeguato ed aggiunto schema di riferimento	A.Franzolin	T.Sirtori
A	13/02/04	Aggiornato quote di lavorazione albero perche' errate	A.Franzolin	T.Sirtori

Per quote senza tolleranza normativa UNI EN 22768-mK	Trattamento	A3	
	Materiale		
Firma A.Franzolin	Motore	Peso Kg	Edizione C
Data 24/01/02	monofase	N° Rif. 4-010-1468	
Visto T.Manzoni	3HOM 520-76-6-3V/2	4-010-1701	
Scala ---			